

KEDR BUBBLE

Технические характеристики

По вопросам продаж и поддержки обращайтесь:

Алматы (7273)495-231
Архангельск (8182)63-90-72
Астрахань (8512)99-46-04
Барнаул (3852)73-04-60
Белгород (4722)40-23-64
Брянск (4832)59-03-52
Владивосток (423)249-28-31
Волгоград (844)278-03-48
Вологда (8172)26-41-59
Воронеж (473)204-51-73
Екатеринбург (343)384-55-89
Иваново (4932)77-34-06
Ижевск (3412)26-03-58
Иркутск (395)279-98-46
Россия (495)268-04-70

Казань (843)206-01-48
Калининград (4012)72-03-81
Калуга (4842)92-23-67
Кемерово (3842)65-04-62
Киров (8332)68-02-04
Краснодар (861)203-40-90
Красноярск (391)204-63-61
Курск (4712)77-13-04
Липецк (4742)52-20-81
Магнитогорск (3519)55-03-13
Москва (495)268-04-70
Мурманск (8152)59-64-93
Набережные Челны (8552)20-53-41
Нижний Новгород (831)429-08-12
Киргизия (996)312-96-26-47

Новокузнецк (3843)20-46-81
Новосибирск (383)227-86-73
Омск (3812)21-46-40
Орел (4862)44-53-42
Оренбург (3532)37-68-04
Пенза (8412)22-31-16
Пермь (342)205-81-47
Ростов-на-Дону (863)308-18-15
Рязань (4912)46-61-64
Самара (846)206-03-16
Санкт-Петербург (812)309-46-40
Саратов (845)249-38-78
Севастополь (8692)22-31-93
Симферополь (3652)67-13-56
Казахстан (7172)727-132

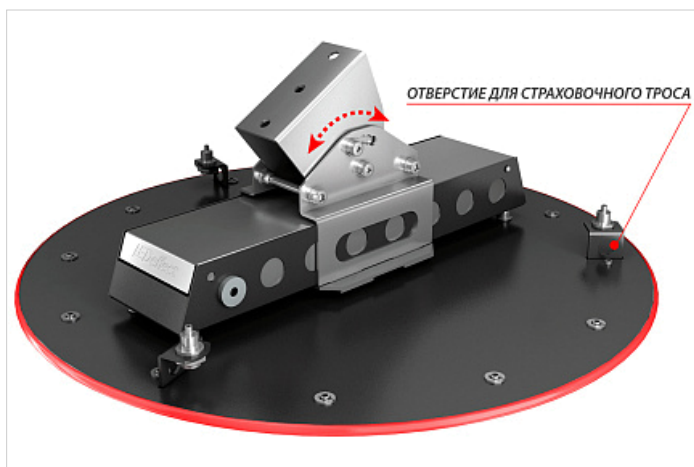
Смоленск (4812)29-41-54
Сочи (862)225-72-31
Ставрополь (8652)20-65-13
Сургут (3462)77-98-35
Тверь (4822)63-31-35
Томск (3822)98-41-53
Тула (4872)74-02-29
Тюмень (3452)66-21-18
Ульяновск (8422)24-23-59
Уфа (347)229-48-12
Хабаровск (4212)92-98-04
Челябинск (351)202-03-61
Череповец (8202)49-02-64
Ярославль (4852)69-52-93

KEDR BUBBLE 140 Вт

Базовая модификация с опаловым рассеивателем	
Артикул	LE-ССП-32-140-1214-67Д
Световой поток, лм	
Холодный белый свет - X (5000K)	17200 лм
Мощность, Вт	140 Вт
Стандартная модификация	
Цвет корпуса	тёмно-серый, RAL7016
КСС	тип Д
Цветовая температура	тип Д
Рассеиватель	опаловый

Общая информация	
Количество светодиодов без оптики	224 шт
Габаритные размеры, (дхв) мм	445x135 мм
Габаритные размеры упаковки, (ДхШхВ) мм	460x460x140 мм
Вес нетто, кг	4,9 кг
Напряжение питания, В/частота, Гц	175-264В/50 Гц
Класс светораспределения	П
Индекс цветопередачи, CRI	>70
Пульсации светового потока, % менее	5
Коэффициент мощности, более	0,98
Класс электробезопасности	I
Степень защиты от воздействия окружающей среды, IP	67
Климатическое исполнение	УХЛ 1
Температурный диапазон, С°	-60 - +50°С
Срок службы, часы	50 000 ч
Гарантийный срок, лет	3 года
Цветовые температуры	
Холодный белый свет, (X)	5000K

Опции	
Кронштейн для установки светильника на стену	LE-1110
Цвет корпуса по шкале RAL	LE-0894
Цвет канта по шкале RAL	LE-1441
Светодиоды холодного белого света	LE-3852
Светодиоды теплого белого света	LE-1097
Диммируемый источник питания 1-10В	LE-0757
Диммируемый источник питания DALI	LE-0973



KEDR BUBBLE 140 Вт

Общая информация

KEDR ССП - подвесные светодиодные светильники нового поколения.

Светильники серии KEDR обладают самыми тонкими корпусами в классе профессионального освещения, толщина корпуса всего 7 мм. При разработке серии светильников KEDR была применена инновационная технология безреберного отвода тепла «FINFREE» – в светильниках устанавливаются радиаторы из специально подобранной композиции теплопроводящих материалов. Данная технология позволяет наиболее эффективно отводить тепло от светодиодов и электронной начинки светильников – аналогов такой технологии нет.

Для создания комфортной световой среды светильники оснащаются полусферическим опаловым рассеивателем из светотехнического поликарбоната.

Светильники серии KEDR ССП предназначены для подвешивания, для обеспечения безопасности установки светильников на корпусах предусмотрены места для установки страховочных тросов.

При необходимости настенной установки светильники могут быть оборудованы опциональными кронштейнами с регулировкой угла наклона.

Светильники серии KEDR по умолчанию оснащаются светодиодами нейтрально-белого (4000К), но по требованию заказчика могут устанавливаться светодиоды холодного белого свечения (5000К) или теплого белого (3000К) свечения.

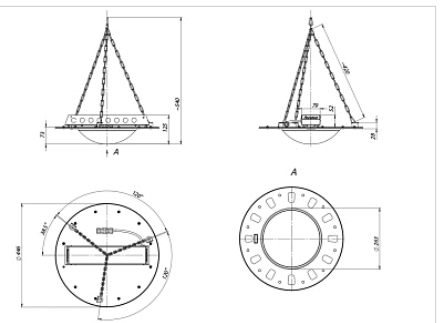
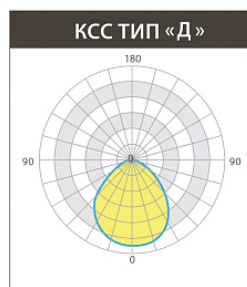
Корпуса светильников окрашиваются порошковой краской тёмно-серого цвета, конструктивные элементы выполнены из нержавеющей стали и устойчивы к воздействиям окружающей среды.

Продуманная конструкция светильников позволяет производить замену источника питания без демонтажа светильников.

Светильники обладают высокой степенью защиты от воздействия окружающей среды – IP67.

Преимущества

- Высокая эффективность светильников более 120 лм/Вт;
- Светодиоды фирмы NICHIA, OSRAM, CREE;
- Комфортная световая среда;
- Тонкий корпус, толщина всего 7 мм;
- Инновационная технология отвода тепла;
- Замена источника питания без демонтажа светильника;
- Простой монтаж на тросы или цепи;
- Степень защиты IP 67.



KEDR BUBBLE 100 Вт

Базовая модификация с опаловым рассеивателем	
Артикул	LE-ССП-32-100-1213-67Д
Световой поток, лм	
Холодный белый свет - X (5000К)	12480 лм
Мощность, Вт	100 Вт
Стандартная модификация	
Цвет корпуса	тёмно-серый, RAL7016
КСС	тип Д
Цветовая температура	тип Д
Рассеиватель	опаловый

Общая информация	
Количество светодиодов без оптики	154 шт
Габаритные размеры, (дхв) мм	445x135 мм
Габаритные размеры упаковки, (ДхШхВ) мм	460x460x140 мм
Вес нетто, кг	4,9 кг
Напряжение питания, В/частота, Гц	175-264В/50 Гц
Класс светораспределения	П
Индекс цветопередачи, CRI	>70
Пульсации светового потока, % менее	5
Коэффициент мощности, более	0,98
Класс электробезопасности	I
Степень защиты от воздействия окружающей среды, IP	67
Климатическое исполнение	УХЛ 1
Температурный диапазон, С°	-60 - +50°С
Срок службы, часы	50 000 ч
Гарантийный срок, лет	3 года
Цветовые температуры	
Холодный белый свет, (X)	5000К

Опции	
Кронштейн для установки светильника на стену	LE-1110
Цвет корпуса по шкале RAL	LE-0894
Цвет канта по шкале RAL	LE-1441
Светодиоды холодного белого света	LE-3852
Светодиоды теплого белого света	LE-1097
Диммируемый источник питания 1-10В	LE-0757
Диммируемый источник питания DALI	LE-0973



KEDR BUBBLE 100 Вт

Общая информация

KEDR ССП - подвесные светодиодные светильники нового поколения.

Светильники серии KEDR обладают самыми тонкими корпусами в классе профессионального освещения, толщина корпуса всего 7 мм. При разработке серии светильников KEDR была применена инновационная технология безреберного отвода тепла «FINFREE» – в светильниках устанавливаются радиаторы из специально подобранной композиции теплопроводящих материалов. Данная технология позволяет наиболее эффективно отводить тепло от светодиодов и электронной начинки светильников – аналогов такой технологии нет.

Для создания комфортной световой среды светильники оснащаются полусферическим опаловым рассеивателем из светотехнического поликарбоната.

Светильники серии KEDR ССП предназначены для подвешного монтажа, для обеспечения безопасности установки светильников на корпусах предусмотрены места для установки страховочных тросов.

При необходимости настенной установки светильники могут быть оборудованы опциональными кронштейнами с регулировкой угла наклона.

Светильники серии KEDR по умолчанию оснащаются светодиодами нейтрально-белого (4000К), но по требованию заказчика могут устанавливаться светодиоды холодного белого свечения (5000К) или теплого белого (3000К) свечения.

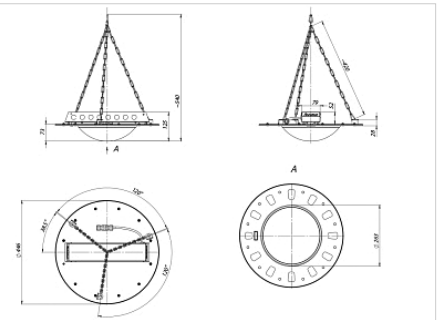
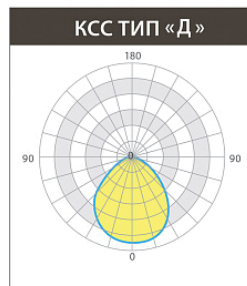
Корпуса светильников окрашиваются порошковой краской тёмно-серого цвета, конструктивные элементы выполнены из нержавеющей стали и устойчивы к воздействиям окружающей среды.

Продуманная конструкция светильников позволяет производить замену источника питания без демонтажа светильников.

Светильники обладают высокой степенью защиты от воздействия окружающей среды – IP67.

Преимущества

- Высокая эффективность светильников более 120 лм/Вт;
- Светодиоды фирмы NICHIA, OSRAM, CREE;
- Комфортная световая среда;
- Тонкий корпус, толщина всего 7 мм;
- Инновационная технология отвода тепла;
- Замена источника питания без демонтажа светильника;
- Простой монтаж на тросы или цепи;
- Степень защиты IP 67.



KEDR BUBBLE 50 Вт

Базовая модификация с опаловым рассеивателем	
Артикул	LE-ССП-32-050-1212-67Д
Световой поток, лм	
Холодный белый свет - X (5000К)	6800 лм
Мощность, Вт	50 Вт
Стандартная модификация	
Цвет корпуса	тёмно-серый, RAL7016
КСС	тип Д
Цветовая температура	тип Д
Рассеиватель	опаловый

Общая информация	
Количество светодиодов без оптики	154 шт
Габаритные размеры, (дхВ) мм	445x135 мм
Габаритные размеры упаковки, (ДхШхВ) мм	460x460x140 мм
Вес нетто, кг	4,9 кг
Напряжение питания, В/частота, Гц	175-264В/50 Гц
Класс светораспределения	П
Индекс цветопередачи, CRI	>70
Пульсации светового потока, % менее	5
Коэффициент мощности, более	0,98
Класс электробезопасности	I
Степень защиты от воздействия окружающей среды, IP	67
Климатическое исполнение	УХЛ 1
Температурный диапазон, С°	-60 - +50°С
Срок службы, часы	50 000 ч
Гарантийный срок, лет	3 года
Цветовые температуры	
Холодный белый свет, (X)	5000К

Опции	
Кронштейн для установки светильника на стену	LE-1110
Цвет корпуса по шкале RAL	LE-0894
Цвет канта по шкале RAL	LE-1441
Светодиоды холодного белого света	LE-3852
Светодиоды теплого белого света	LE-1097
Диммируемый источник питания 1-10В	LE-0757
Диммируемый источник питания DALI	LE-0973



KEDR BUBBLE 50 Вт

Общая информация

KEDR ССП - подвесные светодиодные светильники нового поколения.

Светильники серии KEDR обладают самыми тонкими корпусами в классе профессионального освещения, толщина корпуса всего 7 мм. При разработке серии светильников KEDR была применена инновационная технология безреберного отвода тепла «FINFREE» – в светильниках устанавливаются радиаторы из специально подобранной композиции теплопроводящих материалов. Данная технология позволяет наиболее эффективно отводить тепло от светодиодов и электронной начинки светильников – аналогов такой технологии нет.

Для создания комфортной световой среды светильники оснащаются полусферическим опаловым рассеивателем из светотехнического поликарбоната.

Промышленное LED освещение серии KEDR ССП предназначено для подвесного монтажа, для обеспечения безопасности установки светильников на корпусах предусмотрены места для установки страховочных тросов.

При необходимости настенной установки светильники могут быть оборудованы опциональными кронштейнами с регулировкой угла наклона.

Светильники серии KEDR по умолчанию оснащаются светодиодами нейтрально-белого (4000К), но по требованию заказчика могут устанавливаться светодиоды холодного белого свечения (5000К) или теплого белого (3000К) свечения.

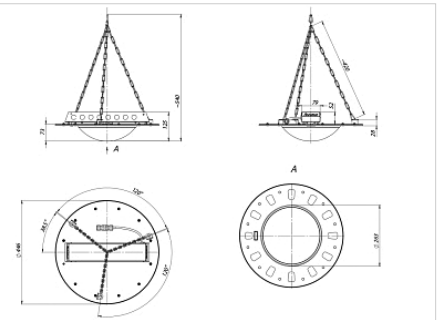
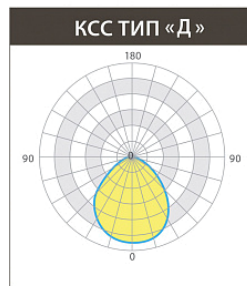
Корпуса светильников окрашиваются порошковой краской тёмно-серого цвета, конструктивные элементы выполнены из нержавеющей стали и устойчивы к воздействиям окружающей среды.

Продуманная конструкция светильников позволяет производить замену источника питания без демонтажа светильников.

Светильники обладают высокой степенью защиты от воздействия окружающей среды – IP67.

Преимущества

- Высокая эффективность светильников более 120 лм/Вт;
- Светодиоды фирмы NICHIA, OSRAM, CREE;
- Комфортная световая среда;
- Тонкий корпус, толщина всего 7 мм;
- Инновационная технология отвода тепла;
- Замена источника питания без демонтажа светильника;
- Простой монтаж на тросы или цепи;
- Степень защиты IP 67.



По вопросам продаж и поддержки обращайтесь:

Алматы (7273)495-231
Архангельск (8182)63-90-72
Астрахань (8512)99-46-04
Барнаул (3852)73-04-60
Белгород (4722)40-23-64
Брянск (4832)59-03-52
Владивосток (423)249-28-31
Волгоград (844)278-03-48
Вологда (8172)26-41-59
Воронеж (473)204-51-73
Екатеринбург (343)384-55-89
Иваново (4932)77-34-06
Ижевск (3412)26-03-58
Иркутск (395)279-98-46
Россия (495)268-04-70

Казань (843)206-01-48
Калининград (4012)72-03-81
Калуга (4842)92-23-67
Кемерово (3842)65-04-62
Киров (8332)68-02-04
Краснодар (861)203-40-90
Красноярск (391)204-63-61
Курск (4712)77-13-04
Липецк (4742)52-20-81
Магнитогорск (3519)55-03-13
Москва (495)268-04-70
Мурманск (8152)59-64-93
Набережные Челны (8552)20-53-41
Нижний Новгород (831)429-08-12
Киргизия (996)312-96-26-47

Новокузнецк (3843)20-46-81
Новосибирск (383)227-86-73
Омск (3812)21-46-40
Орел (4862)44-53-42
Оренбург (3532)37-68-04
Пенза (8412)22-31-16
Пермь (342)205-81-47
Ростов-на-Дону (863)308-18-15
Рязань (4912)46-61-64
Самара (846)206-03-16
Санкт-Петербург (812)309-46-40
Саратов (845)249-38-78
Севастополь (8692)22-31-93
Симферополь (3652)67-13-56
Казахстан (7172)727-132

Смоленск (4812)29-41-54
Сочи (862)225-72-31
Ставрополь (8652)20-65-13
Сургут (3462)77-98-35
Тверь (4822)63-31-35
Томск (3822)98-41-53
Тула (4872)74-02-29
Тюмень (3452)66-21-18
Ульяновск (8422)24-23-59
Уфа (347)229-48-12
Хабаровск (4212)92-98-04
Челябинск (351)202-03-61
Череповец (8202)49-02-64
Ярославль (4852)69-52-93