

Технические характеристики

По вопросам продаж и поддержки обращайтесь:

Алматы (7273)495-231
Архангельск (8182)63-90-72
Астрахань (8512)99-46-04
Барнаул (3852)73-04-60
Белгород (4722)40-23-64
Брянск (4832)59-03-52
Владивосток (423)249-28-31
Волгоград (844)278-03-48
Вологда (8172)26-41-59
Воронеж (473)204-51-73
Екатеринбург (343)384-55-89
Иваново (4932)77-34-06
Ижевск (3412)26-03-58
Иркутск (395)279-98-46
Россия (495)268-04-70

Казань (843)206-01-48
Калининград (4012)72-03-81
Калуга (4842)92-23-67
Кемерово (3842)65-04-62
Киров (8332)68-02-04
Краснодар (861)203-40-90
Красноярск (391)204-63-61
Курск (4712)77-13-04
Липецк (4742)52-20-81
Магнитогорск (3519)55-03-13
Москва (495)268-04-70
Мурманск (8152)59-64-93
Набережные Челны (8552)20-53-41
Нижний Новгород (831)429-08-12
Киргизия (996)312-96-26-47

Новокузнецк (3843)20-46-81
Новосибирск (383)227-86-73
Омск (3812)21-46-40
Орел (4862)44-53-42
Оренбург (3532)37-68-04
Пенза (8412)22-31-16
Пермь (342)205-81-47
Ростов-на-Дону (863)308-18-15
Рязань (4912)46-61-64
Самара (846)206-03-16
Санкт-Петербург (812)309-46-40
Саратов (845)249-38-78
Севастополь (8692)22-31-93
Симферополь (3652)67-13-56
Казахстан (7172)727-132

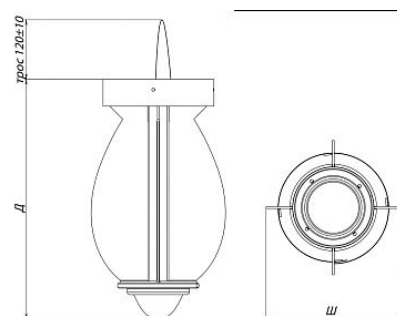
Смоленск (4812)29-41-54
Сочи (862)225-72-31
Ставрополь (8652)20-65-13
Сургут (3462)77-98-35
Тверь (4822)63-31-35
Томск (3822)98-41-53
Тула (4872)74-02-29
Тюмень (3452)66-21-18
Ульяновск (8422)24-23-59
Уфа (347)229-48-12
Хабаровск (4212)92-98-04
Челябинск (351)202-03-61
Череповец (8202)49-02-64
Ярославль (4852)69-52-93

БОМБА 54 Вт

Светильники без вторичной оптики КСС тип «Д»	
Модификация IP40	
Артикул	LE-CCO-18-054-1521-40Д LE-CCO-18-054-1523-40Т
Модификация IP65	
Артикул	LE-CCO-18-054-1522-65Д LE-CCO-18-054-1524-65Т
Световой поток, лм	
Нейтральный белый свет - Д (4000К)	5200 лм
Тёплый белый свет - Т (3000К)	5000 лм
Мощность, Вт	
	54 Вт
Стандартная модификация	
Цвет корпуса	зеленый, RAL6020
КСС	тип Д
Цветовая температура	тип Д

Общая информация	
Мощность, Вт	54 Вт
Количество светодиодов, шт	60 шт
Габаритные размеры, (ДхШ) мм	440х260 мм
Габаритные размеры упаковки, (ДхШхВ) мм	500х300х300 мм
Вес, кг	3,5 кг
Напряжение питания, В / частота, Гц	175-264В/50Гц
Класс светораспределения	П
Индекс цветопередачи, CRI	>70
Пульсации светового потока, % менее	1
Коэффициент мощности, бомба	0,9
Класс электробезопасности	I
Степень защиты от воздействия окружающей среды, IP	40 или 65
Климатическое исполнение	УХЛ 4
Температурный диапазон, С°	-0 - +45 °С
Срок службы, часы	50 000 ч
Гарантийный срок	3 года
Цветовые температуры	
Нейтральный белый свет, (Д)	4000К
Теплый белый свет, (Т)	3000К

Опции	
Цвет корпуса по шкале RAL	LE-0894
Диммируемый источник питания 1-10В	LE-0757
Диммируемый источник питания DALI	LE-0973

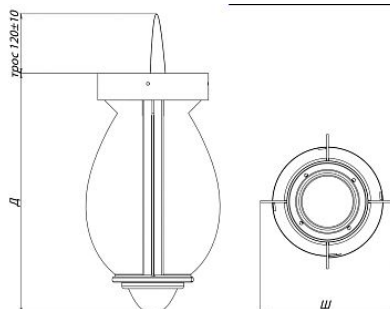


БОМБА 16 Вт

Светильники с вторичной оптикой КСС тип «Г»	
Модификация IP40	
Артикул	LE-CCO-18-016- 1607 -40Д LE-CCO-18-016- 1609 -40Т
Модификация IP65	
Артикул	LE-CCO-18-016- 1608 -65Д LE-CCO-18-016- 1610 -65Т
Световой поток, лм	
Нейтральный белый свет - Д (4000К)	1600 лм
Тёплый белый свет - Т (3000К)	1400 лм
Мощность, Вт	16 Вт
Стандартная модификация	
Цвет корпуса	зеленый, RAL6020
КСС	тип Г
Цветовая температура	тип Д

Общая информация	
Мощность, Вт	16 Вт
Количество светодиодов, шт	1 шт
Габаритные размеры, (ДхШ) мм	210х160 мм
Габаритные размеры упаковки, (ДхШхВ) мм	200х200х300 мм
Вес, кг	3,5 кг
Напряжение питания, В / частота, Гц	175-264В/50Гц
Класс светораспределения	П
Индекс цветопередачи, CRI	>70
Пульсации светового потока, % менее	1
Коэффициент мощности, более	0,9
Класс электробезопасности	I
Степень защиты от воздействия окружающей среды, IP	40 или 65
Климатическое исполнение	УХЛ 4
Температурный диапазон, С°	-0 - +45 °С
Срок службы, часы	50 000 ч
Гарантийный срок	3 года
Цветовые температуры	
Нейтральный белый свет, (Д)	4000К
Теплый белый свет, (Т)	3000К

Опции	
Цвет корпуса по шкале RAL	LE-0894
Диммируемый источник питания 1-10В	LE-0757
Диммируемый источник питания DALI	LE-0973



БОМБА

Общая информация

Серия светодиодных светильников БОМБА предназначены для подвесного монтажа на трос или цепь.

Светильники выпускаются в нескольких модификациях:

- С вторичной оптикой выполненной из боросиликатного стекла;
- Без вторичной оптики с опаловым рассеивателем;
- С защитой от воздействия окружающей среды IP40 или IP65.

Светильники изготавливаются из алюминия окрашены порошковой краской в специально подобранный зеленый цвет, цвет корпуса может быть выбран заказчиком по шкале RAL.

Преимущества

- Светодиоды фирмы OSRAM, PHILIPS;
- Направленный либо рассеянный свет;
- Тонкий корпус, толщина всего 7 мм;
- Притягивающий внимание дизайн;
- Легкий вес световой установки;
- Моментальное включение светильника;
- Простой монтаж на тросы или цепи;
- Степень защиты IP 40 или IP 65.

По вопросам продаж и поддержки обращайтесь:

Алматы (7273)495-231	Казань (843)206-01-48	Новокузнецк (3843)20-46-81	Смоленск (4812)29-41-54
Архангельск (8182)63-90-72	Калининград (4012)72-03-81	Новосибирск (383)227-86-73	Сочи (862)225-72-31
Астрахань (8512)99-46-04	Калуга (4842)92-23-67	Омск (3812)21-46-40	Ставрополь (8652)20-65-13
Барнаул (3852)73-04-60	Кемерово (3842)65-04-62	Орел (4862)44-53-42	Сургут (3462)77-98-35
Белгород (4722)40-23-64	Киров (8332)68-02-04	Оренбург (3532)37-68-04	Тверь (4822)63-31-35
Брянск (4832)59-03-52	Краснодар (861)203-40-90	Пенза (8412)22-31-16	Томск (3822)98-41-53
Владивосток (423)249-28-31	Красноярск (391)204-63-61	Пермь (342)205-81-47	Тула (4872)74-02-29
Волгоград (844)278-03-48	Курск (4712)77-13-04	Ростов-на-Дону (863)308-18-15	Тюмень (3452)66-21-18
Вологда (8172)26-41-59	Липецк (4742)52-20-81	Рязань (4912)46-61-64	Ульяновск (8422)24-23-59
Воронеж (473)204-51-73	Магнитогорск (3519)55-03-13	Самара (846)206-03-16	Уфа (347)229-48-12
Екатеринбург (343)384-55-89	Москва (495)268-04-70	Санкт-Петербург (812)309-46-40	Хабаровск (4212)92-98-04
Иваново (4932)77-34-06	Мурманск (8152)59-64-93	Саратов (845)249-38-78	Челябинск (351)202-03-61
Ижевск (3412)26-03-58	Набережные Челны (8552)20-53-41	Севастополь (8692)22-31-93	Череповец (8202)49-02-64
Иркутск (395)279-98-46	Нижний Новгород (831)429-08-12	Симферополь (3652)67-13-56	Ярославль (4852)69-52-93
Россия (495)268-04-70	Киргизия (996)312-96-26-47	Казахстан (7172)727-132	