

I

Технические характеристики

По вопросам продаж и поддержки обращайтесь:

Алматы (7273)495-231	Казань (843)206-01-48	Новокузнецк (3843)20-46-81	Смоленск (4812)29-41-54
Архангельск (8182)63-90-72	Калининград (4012)72-03-81	Новосибирск (383)227-86-73	Сочи (862)225-72-31
Астрахань (8512)99-46-04	Калуга (4842)92-23-67	Омск (3812)21-46-40	Ставрополь (8652)20-65-13
Барнаул (3852)73-04-60	Кемерово (3842)65-04-62	Орел (4862)44-53-42	Сургут (3462)77-98-35
Белгород (4722)40-23-64	Киров (8332)68-02-04	Оренбург (3532)37-68-04	Тверь (4822)63-31-35
Брянск (4832)59-03-52	Краснодар (861)203-40-90	Пенза (8412)22-31-16	Томск (3822)98-41-53
Владивосток (423)249-28-31	Красноярск (391)204-63-61	Пермь (342)205-81-47	Тула (4872)74-02-29
Волгоград (844)278-03-48	Курск (4712)77-13-04	Ростов-на-Дону (863)308-18-15	Тюмень (3452)66-21-18
Вологда (8172)26-41-59	Липецк (4742)52-20-81	Рязань (4912)46-61-64	Ульяновск (8422)24-23-59
Воронеж (473)204-51-73	Магнитогорск (3519)55-03-13	Самара (846)206-03-16	Уфа (347)229-48-12
Екатеринбург (343)384-55-89	Москва (495)268-04-70	Санкт-Петербург (812)309-46-40	Хабаровск (4212)92-98-04
Иваново (4932)77-34-06	Мурманск (8152)59-64-93	Саратов (845)249-38-78	Челябинск (351)202-03-61
Ижевск (3412)26-03-58	Набережные Челны (8552)20-53-41	Севастополь (8692)22-31-93	Череповец (8202)49-02-64
Иркутск (395)279-98-46	Нижний Новгород (831)429-08-12	Симферополь (3652)67-13-56	Ярославль (4852)69-52-93
Россия (495)268-04-70	Киргизия (996)312-96-26-47	Казахстан (7172)727-132	

ТАБ I 24 Вт

Базовая модификацияАртикул LE-СБУ-54-024-**3801**-44Д**Световой поток, лм**

Нейтральный белый свет - Д (4000К) 2400 лм

Мощность, Вт 24 Вт

Стандартная модификация

Цвет корпуса белый, RAL9003

Рассеиватель опаловый

Общая информация

Мощность, Вт 24 Вт

Количество светодиодов, шт 88 шт

Габаритные размеры светильника, (dXB) мм 280x63 мм

Габаритные размеры упаковки, (ДxШxВ) мм 285x285x65 мм

Вес нетто, кг 0,8 кг

Напряжение питания, В / частота, Гц 175-260В/50Гц

Класс светораспределения П

Кривая силы света Д

Индекс цветопередачи, CRI >80

Пульсации светового потока, % менее 5

Коэффициент мощности, более 0,9

Класс электробезопасности II

Степень защиты от воздействия окружающей среды, IP 44

Климатическое исполнение УХЛ 4

Температурный диапазон, С° 0 - +45 °С

Срок службы, часы 50 000 ч

Гарантийный срок 3 года

Цветовые температурыНейтральный белый свет, (Д) **4000К**

Общая информация

Светильники серии ТАБ I применяются для накладного монтажа.

Светильники выполнены в пластиковых корпусах с повышенной защитой от воздействия окружающей среды - IP44.

Рассеиватель выполнен из прочного опалового светостабилизированного поликарбоната.

Светильники могут устанавливаться на улице под навесом, вне зоны прямого попадания воды.

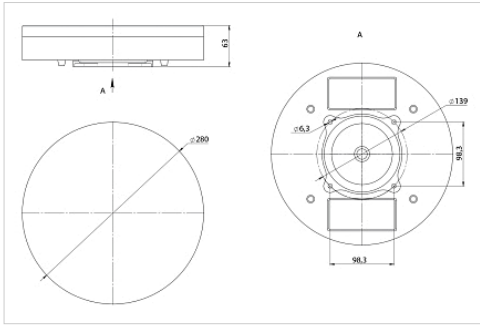
Светильники устойчивы к перепадам рабочего напряжения и частым включениям.

Стандартная комплектация: опаловый рассеиватель.

Преимущества

- Степень защиты IP 44;
- Простой монтаж;
- Пластиковый корпус;
- Опаловый рассеиватель из прочного поликарбоната.

ТАБ I 24 Вт



ТАБ I 18 Вт

Базовая модификацияАртикул LE-СБУ-54-018-**3798**-44Д**Световой поток, лм**

Нейтральный белый свет - Д (4000К) 1800 лм

Мощность, Вт 18 Вт

Стандартная модификация

Цвет корпуса белый, RAL9003

Рассеиватель опаловый

Общая информация

Мощность, Вт 18 Вт

Количество светодиодов, шт 88 шт

Габаритные размеры светильника, (dXB) мм 280x63 мм

Габаритные размеры упаковки, (ДxШxВ) мм 285x285x65 мм

Вес нетто, кг 0,8 кг

Напряжение питания, В / частота, Гц 175-260В/50Гц

Класс светораспределения П

Кривая силы света Д

Индекс цветопередачи, CRI >80

Пульсации светового потока, % менее 5

Коэффициент мощности, более 0,9

Класс электробезопасности II

Степень защиты от воздействия окружающей среды, IP 44

Климатическое исполнение УХЛ 4

Температурный диапазон, С° 0 - +45 °С

Срок службы, часы 50 000 ч

Гарантийный срок 3 года

Цветовые температурыНейтральный белый свет, (Д) **4000К**

Общая информация

Светильники серии ТАБ I применяются для накладного монтажа.

Светильники выполнены в пластиковых корпусах с повышенной защитой от воздействия окружающей среды - IP44.

Рассеиватель выполнен из прочного опалового светостабилизированного поликарбоната.

Светильники могут устанавливаться на улице под навесом, вне зоны прямого попадания воды.

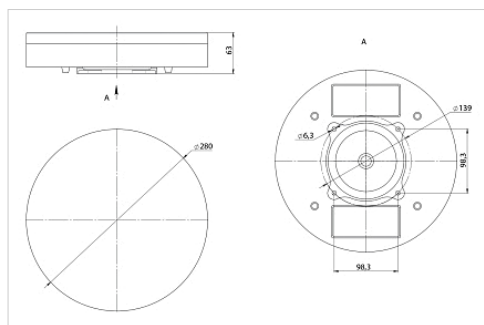
Светильники устойчивы к перепадам рабочего напряжения и частым включениям.

Стандартная комплектация: опаловый рассеиватель.

Преимущества

- Степень защиты IP 44;
- Простой монтаж;
- Пластиковый корпус;
- Опаловый рассеиватель из прочного поликарбоната.

ТАБ I 18 Вт



По вопросам продаж и поддержки обращайтесь:

Алматы (7273)495-231	Казань (843)206-01-48	Новокузнецк (3843)20-46-81	Смоленск (4812)29-41-54
Архангельск (8182)63-90-72	Калининград (4012)72-03-81	Новосибирск (383)227-86-73	Сочи (862)225-72-31
Астрахань (8512)99-46-04	Калуга (4842)92-23-67	Омск (3812)21-46-40	Ставрополь (8652)20-65-13
Барнаул (3852)73-04-60	Кемерово (3842)65-04-62	Орел (4862)44-53-42	Сургут (3462)77-98-35
Белгород (4722)40-23-64	Киров (8332)68-02-04	Оренбург (3532)37-68-04	Тверь (4822)63-31-35
Брянск (4832)59-03-52	Краснодар (861)203-40-90	Пенза (8412)22-31-16	Томск (3822)98-41-53
Владивосток (423)249-28-31	Красноярск (391)204-63-61	Пермь (342)205-81-47	Тула (4872)74-02-29
Волгоград (844)278-03-48	Курск (4712)77-13-04	Ростов-на-Дону (863)308-18-15	Тюмень (3452)66-21-18
Вологда (8172)26-41-59	Липецк (4742)52-20-81	Рязань (4912)46-61-64	Ульяновск (8422)24-23-59
Воронеж (473)204-51-73	Магнитогорск (3519)55-03-13	Самара (846)206-03-16	Уфа (347)229-48-12
Екатеринбург (343)384-55-89	Москва (495)268-04-70	Санкт-Петербург (812)309-46-40	Хабаровск (4212)92-98-04
Иваново (4932)77-34-06	Мурманск (8152)59-64-93	Саратов (845)249-38-78	Челябинск (351)202-03-61
Ижевск (3412)26-03-58	Набережные Челны (8552)20-53-41	Севастополь (8692)22-31-93	Череповец (8202)49-02-64
Иркутск (395)279-98-46	Нижний Новгород (831)429-08-12	Симферополь (3652)67-13-56	Ярославль (4852)69-52-93
Россия (495)268-04-70	Киргизия (996)312-96-26-47	Казахстан (7172)727-132	