

R3

Технические характеристики

По вопросам продаж и поддержки обращайтесь:

Алматы (7273)495-231
Архангельск (8182)63-90-72
Астрахань (8512)99-46-04
Барнаул (3852)73-04-60
Белгород (4722)40-23-64
Брянск (4832)59-03-52
Владивосток (423)249-28-31
Волгоград (844)278-03-48
Вологда (8172)26-41-59
Воронеж (473)204-51-73
Екатеринбург (343)384-55-89
Иваново (4932)77-34-06
Ижевск (3412)26-03-58
Иркутск (395)279-98-46
Россия (495)268-04-70

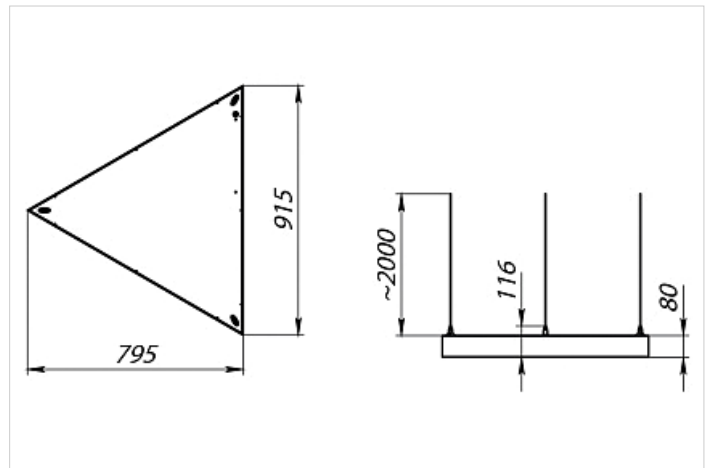
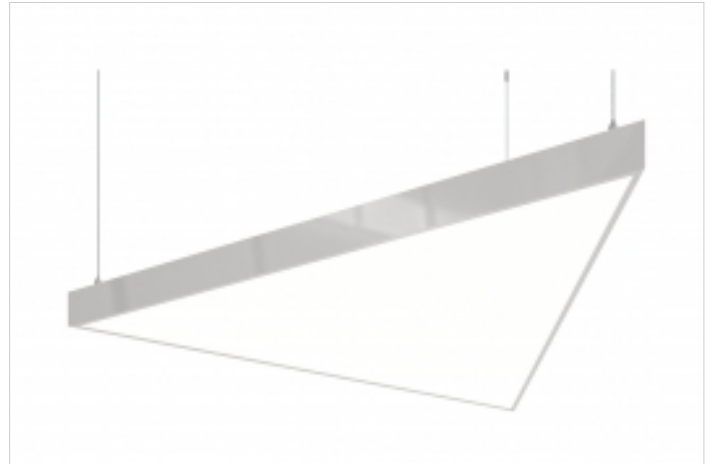
Казань (843)206-01-48
Калининград (4012)72-03-81
Калуга (4842)92-23-67
Кемерово (3842)65-04-62
Киров (8332)68-02-04
Краснодар (861)203-40-90
Красноярск (391)204-63-61
Курск (4712)77-13-04
Липецк (4742)52-20-81
Магнитогорск (3519)55-03-13
Москва (495)268-04-70
Мурманск (8152)59-64-93
Набережные Челны (8552)20-53-41
Нижний Новгород (831)429-08-12
Киргизия (996)312-96-26-47

Новокузнецк (3843)20-46-81
Новосибирск (383)227-86-73
Омск (3812)21-46-40
Орел (4862)44-53-42
Оренбург (3532)37-68-04
Пенза (8412)22-31-16
Пермь (342)205-81-47
Ростов-на-Дону (863)308-18-15
Рязань (4912)46-61-64
Самара (846)206-03-16
Санкт-Петербург (812)309-46-40
Саратов (845)249-38-78
Севастополь (8692)22-31-93
Симферополь (3652)67-13-56
Казахстан (7172)727-132

Смоленск (4812)29-41-54
Сочи (862)225-72-31
Ставрополь (8652)20-65-13
Сургут (3462)77-98-35
Тверь (4822)63-31-35
Томск (3822)98-41-53
Тула (4872)74-02-29
Тюмень (3452)66-21-18
Ульяновск (8422)24-23-59
Уфа (347)229-48-12
Хабаровск (4212)92-98-04
Челябинск (351)202-03-61
Череповец (8202)49-02-64
Ярославль (4852)69-52-93

ОРИОН R3 87 Вт

Модификация с текстурированным рассеивателем	
Артикул	LE-CCO-38-087- 5319 -20X LE-CCO-38-087- 5320 -20Д LE-CCO-38-087- 5321 -20Т
Световой поток, лм	
Холодный белый свет - X (5000K)	7600 лм
Нейтральный белый свет - Д (4000K)	7500 лм
Тёплый белый свет - Т (3000K)	7400 лм
Мощность, Вт	87 Вт
Стандартная модификация	
Цвет корпуса	серый, RAL9006
КСС	тип Д
Цветовая температура	тип Д
Общая информация	
Мощность, Вт	87 Вт
Количество светодиодов, шт	684 шт
Габаритные размеры, (дхВ) мм	1140x1315x116 мм
Вес, кг	16 кг
Вес брутто, кг	16,6 кг
Напряжение питания, В / частота, Гц	175-264В/50Гц
Класс светораспределения	П
Кривая силы света	Д
Индекс цветопередачи, CRI	>80
Пульсации светового потока, % менее	1
Коэффициент мощности, более	0,9
Класс электробезопасности	I
Степень защиты от воздействия окружающей среды, IP	20
Климатическое исполнение	УХЛ 4
Температурный диапазон, С°	-0 - +45 °С
Срок службы, часы	50 000 ч
Гарантийный срок	3 года
Цветовые температуры	
Холодный белый свет, (X)	5000K
Нейтральный белый свет, (Д)	4000K
Теплый белый свет, (Т)	3000K
Опции	
Цвет корпуса по шкале RAL	LE-0894
Диммируемый источник питания 1-10В	LE-0757
Диммируемый источник питания DALI	LE-0973



ОРИОН R3 87 Вт

Общая информация

Подвесные светодиодные светильники с равномерным распределением света. Светильники выполнены в геометричном дизайне, в виде треугольников.

Монтаж подвесной, тросовый комплект входит в комплект, максимальная длина тросового крепежа 2м. Светильники оснащены бесступенчатым механизмом регулировки высоты подвеса.

Светильники выполнены в алюминиевых бесшовных корпусах окрашенных порошковой краской, цвет корпус может быть выбран заказчиком по шкале RAL.

Корпус серого цвета.

Материал корпуса: алюминий.

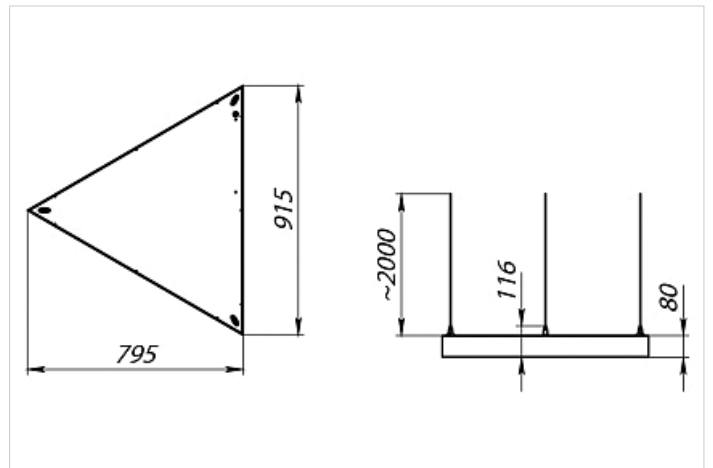
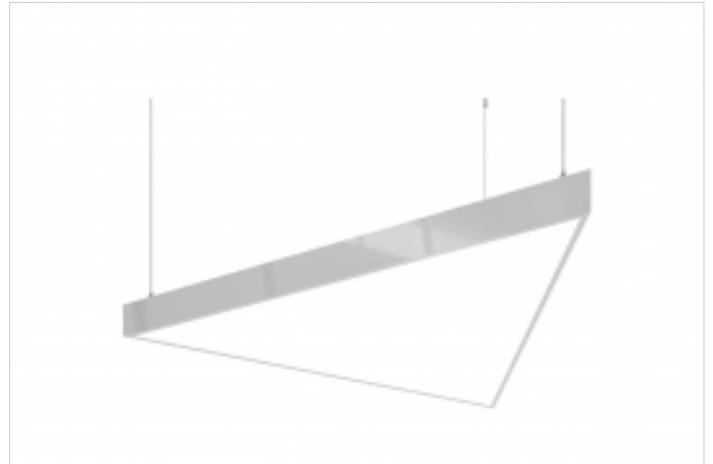
Материал рассеивателя: опаловый ПММА.

Преимущества

- Светодиоды фирмы NICHIA, OSRAM, CREE;
- Подвесной монтаж;
- Комфортный свет;
- Оригинальный дизайн;
- Рассеиватель: опаловый;
- Простой монтаж;
- Возможна установка диммируемого источника;
- Для быстрого и надежного подключения к рабочей сети светильники снабжены клеммниками WAGO.

ОРИОН R3 65 Вт

Модификация с текстурированным рассеивателем	
Артикул	LE-CCO-38-065- 5316 -20X LE-CCO-38-065- 5317 -20Д LE-CCO-38-065- 5318 -20Т
Световой поток, лм	
Холодный белый свет - X (5000K)	6800 лм
Нейтральный белый свет - Д (4000K)	6700 лм
Тёплый белый свет - Т (3000K)	6600 лм
Мощность, Вт	65 Вт
Стандартная модификация	
Цвет корпуса	серый, RAL9006
КСС	тип Д
Цветовая температура	тип Д
Общая информация	
Мощность, Вт	65 Вт
Количество светодиодов, шт	504 шт
Габаритные размеры, (дхВ) мм	1015x1170x116 мм
Вес, кг	11 кг
Вес брутто, кг	11,5 кг
Напряжение питания, В / частота, Гц	175-264В/50Гц
Класс светораспределения	П
Кривая силы света	Д
Индекс цветопередачи, CRI	>80
Пульсации светового потока, % менее	1
Коэффициент мощности, более	0,9
Класс электробезопасности	I
Степень защиты от воздействия окружающей среды, IP	20
Климатическое исполнение	УХЛ 4
Температурный диапазон, С°	-0 - +45 °С
Срок службы, часы	50 000 ч
Гарантийный срок	3 года
Цветовые температуры	
Холодный белый свет, (X)	5000K
Нейтральный белый свет, (Д)	4000K
Теплый белый свет, (Т)	3000K
Опции	
Цвет корпуса по шкале RAL	LE-0894
Диммируемый источник питания 1-10В	LE-0757
Диммируемый источник питания DALI	LE-0973



ОРИОН R3 65 Вт

Общая информация

Подвесные светодиодные светильники с равномерным распределением света. Светильники выполнены в геометричном дизайне, в виде треугольников.

Монтаж подвесной, тросовый комплект входит в комплект, максимальная длина тросового крепежа 2м. Светильники оснащены бесступенчатым механизмом регулировки высоты подвеса.

Светильники выполнены в алюминиевых бесшовных корпусах окрашенных порошковой краской, цвет корпуса может быть выбран заказчиком по шкале RAL.

Корпус серого цвета.

Материал корпуса: алюминий.

Материал рассеивателя: опаловый ПММА.

Преимущества

- Светодиоды фирмы NICHIA, OSRAM, CREE;
- Подвесной монтаж;
- Комфортный свет;
- Оригинальный дизайн;
- Рассеиватель: опаловый;
- Простой монтаж;
- Возможна установка диммируемого источника;
- Для быстрого и надежного подключения к рабочей сети светильники снабжены клеммниками WAGO.

ОРИОН R3 40 Вт

Модификация с текстурированным рассеивателем

Артикул	LE-CCO-38-040- 5313 -20X LE-CCO-38-040- 5314 -20Д LE-CCO-38-040- 5315 -20Т
---------	---

Световой поток, лм

Холодный белый свет - X (5000K)	4200 лм
Нейтральный белый свет - Д (4000K)	4100 лм
Тёплый белый свет - Т (3000K)	4000 лм
Мощность, Вт	40 Вт

Стандартная модификация

Цвет корпуса	серый, RAL9006
КСС	тип Д
Цветовая температура	тип Д

Общая информация

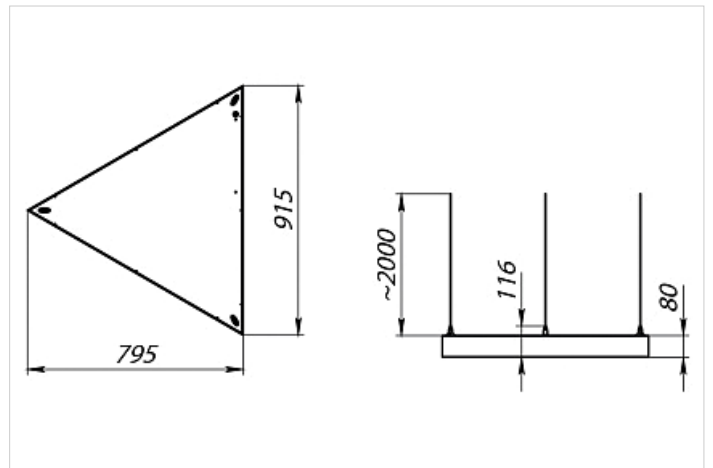
Мощность, Вт	40 Вт
Количество светодиодов, шт	264 шт
Габаритные размеры, (дхВ) мм	795x915x116 мм
Вес, кг	6 кг
Вес брутто, кг	6,4 кг
Напряжение питания, В / частота, Гц	175-264В/50Гц
Класс светораспределения	П
Кривая силы света	Д
Индекс цветопередачи, CRI	>80
Пульсации светового потока, % менее	1
Коэффициент мощности, более	0,9
Класс электробезопасности	I
Степень защиты от воздействия окружающей среды, IP	20
Климатическое исполнение	УХЛ 4
Температурный диапазон, С°	-0 - +45 °С
Срок службы, часы	50 000 ч
Гарантийный срок	3 года

Цветовые температуры

Холодный белый свет, (X)	5000K
Нейтральный белый свет, (Д)	4000K
Теплый белый свет, (Т)	3000K

Опции

Цвет корпуса по шкале RAL	LE-0894
Диммируемый источник питания 1-10В	LE-0757
Диммируемый источник питания DALI	LE-0973



ОРИОН R3 40 Вт

Общая информация

Подвесные светодиодные светильники с равномерным распределением света. Светильники выполнены в геометричном дизайне, в виде треугольников.

Монтаж подвесной, тросовый комплект входит в комплект, максимальная длина тросового крепежа 2м. Светильники оснащены бесступенчатым механизмом регулировки высоты подвеса.

Светильники выполнены в алюминиевых бесшовных корпусах окрашенных порошковой краской, цвет корпус может быть выбран заказчиком по шкале RAL.

Корпус серого цвета.

Материал корпуса: алюминий.

Материал рассеивателя: опаловый ПММА.

Преимущества

- Светодиоды фирмы NICHIA, OSRAM, CREE;
- Подвесной монтаж;
- Комфортный свет;
- Оригинальный дизайн;
- Рассеиватель: опаловый;
- Простой монтаж;
- Возможна установка диммируемого источника;
- Для быстрого и надежного подключения к рабочей сети светильники снабжены клеммниками WAGO.

По вопросам продаж и поддержки обращайтесь:

Алматы (7273)495-231
Архангельск (8182)63-90-72
Астрахань (8512)99-46-04
Барнаул (3852)73-04-60
Белгород (4722)40-23-64
Брянск (4832)59-03-52
Владивосток (423)249-28-31
Волгоград (844)278-03-48
Вологда (8172)26-41-59
Воронеж (473)204-51-73
Екатеринбург (343)384-55-89
Иваново (4932)77-34-06
Ижевск (3412)26-03-58
Иркутск (395)279-98-46
Россия (495)268-04-70

Казань (843)206-01-48
Калининград (4012)72-03-81
Калуга (4842)92-23-67
Кемерово (3842)65-04-62
Киров (8332)68-02-04
Краснодар (861)203-40-90
Красноярск (391)204-63-61
Курск (4712)77-13-04
Липецк (4742)52-20-81
Магнитогорск (3519)55-03-13
Москва (495)268-04-70
Мурманск (8152)59-64-93
Набережные Челны (8552)20-53-41
Нижний Новгород (831)429-08-12
Киргизия (996)312-96-26-47

Новокузнецк (3843)20-46-81
Новосибирск (383)227-86-73
Омск (3812)21-46-40
Орел (4862)44-53-42
Оренбург (3532)37-68-04
Пенза (8412)22-31-16
Пермь (342)205-81-47
Ростов-на-Дону (863)308-18-15
Рязань (4912)46-61-64
Самара (846)206-03-16
Санкт-Петербург (812)309-46-40
Саратов (845)249-38-78
Севастополь (8692)22-31-93
Симферополь (3652)67-13-56
Казахстан (7172)727-132

Смоленск (4812)29-41-54
Сочи (862)225-72-31
Ставрополь (8652)20-65-13
Сургут (3462)77-98-35
Тверь (4822)63-31-35
Томск (3822)98-41-53
Тула (4872)74-02-29
Тюмень (3452)66-21-18
Ульяновск (8422)24-23-59
Уфа (347)229-48-12
Хабаровск (4212)92-98-04
Челябинск (351)202-03-61
Череповец (8202)49-02-64
Ярославль (4852)69-52-93