

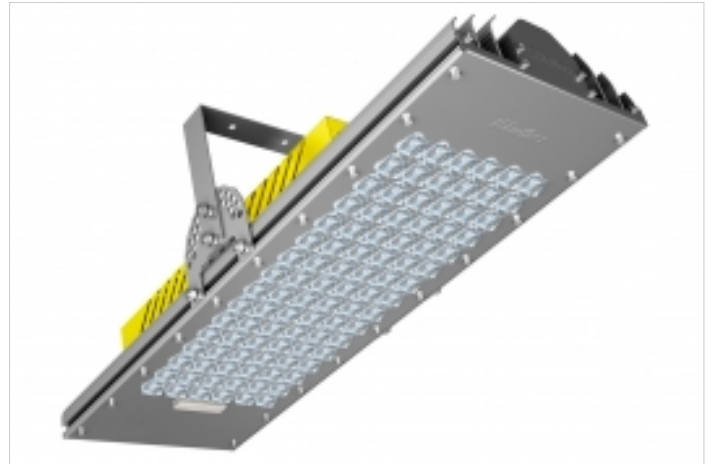
Технические характеристики

По вопросам продаж и поддержки обращайтесь:

| | | | |
|-----------------------------|---------------------------------|--------------------------------|---------------------------|
| Алматы (7273)495-231 | Казань (843)206-01-48 | Новокузнецк (3843)20-46-81 | Смоленск (4812)29-41-54 |
| Архангельск (8182)63-90-72 | Калининград (4012)72-03-81 | Новосибирск (383)227-86-73 | Сочи (862)225-72-31 |
| Астрахань (8512)99-46-04 | Калуга (4842)92-23-67 | Омск (3812)21-46-40 | Ставрополь (8652)20-65-13 |
| Барнаул (3852)73-04-60 | Кемерово (3842)65-04-62 | Орел (4862)44-53-42 | Сургут (3462)77-98-35 |
| Белгород (4722)40-23-64 | Киров (8332)68-02-04 | Оренбург (3532)37-68-04 | Тверь (4822)63-31-35 |
| Брянск (4832)59-03-52 | Краснодар (861)203-40-90 | Пенза (8412)22-31-16 | Томск (3822)98-41-53 |
| Владивосток (423)249-28-31 | Красноярск (391)204-63-61 | Пермь (342)205-81-47 | Тула (4872)74-02-29 |
| Волгоград (844)278-03-48 | Курск (4712)77-13-04 | Ростов-на-Дону (863)308-18-15 | Тюмень (3452)66-21-18 |
| Вологда (8172)26-41-59 | Липецк (4742)52-20-81 | Рязань (4912)46-61-64 | Ульяновск (8422)24-23-59 |
| Воронеж (473)204-51-73 | Магнитогорск (3519)55-03-13 | Самара (846)206-03-16 | Уфа (347)229-48-12 |
| Екатеринбург (343)384-55-89 | Москва (495)268-04-70 | Санкт-Петербург (812)309-46-40 | Хабаровск (4212)92-98-04 |
| Иваново (4932)77-34-06 | Мурманск (8152)59-64-93 | Саратов (845)249-38-78 | Челябинск (351)202-03-61 |
| Ижевск (3412)26-03-58 | Набережные Челны (8552)20-53-41 | Севастополь (8692)22-31-93 | Череповец (8202)49-02-64 |
| Иркутск (395)279-98-46 | Нижний Новгород (831)429-08-12 | Симферополь (3652)67-13-56 | Ярославль (4852)69-52-93 |
| Россия (495)268-04-70 | Киргизия (996)312-96-26-47 | Казахстан (7172)727-132 | |

КЕДР СБУ EX 200 Вт

| | |
|---|--------------------------|
| Модификация с дополнительной оптикой - КСС тип «Д» | |
| Артикул | LE-СБУ-22-200-0641Ex-67X |
| Световой поток, лм | |
| Холодный белый свет - X (5000K) | 24200 лм |
| Модификация с дополнительной оптикой - КСС тип «Г» | |
| Артикул | LE-СБУ-22-200-0645Ex-67X |
| Световой поток, лм | |
| Холодный белый свет - X (5000K) | 21000 лм |
| Модификация с дополнительной оптикой - КСС тип «Ш» | |
| Артикул | LE-СБУ-22-200-0643Ex-67X |
| Световой поток, лм | |
| Холодный белый свет - X (5000K) | 21000 лм |
| Мощность, Вт | 200 Вт |
| Стандартная модификация | |
| Цвет корпуса | серый, RAL9006 |



| | |
|--|--|
| Общая информация | |
| Маркировка взрывозащиты | 1Ex e mb II T4 Gb X/ Ex tb mb IIIC T105 °C Db X |
| Количество светодиодов с доп.оптикой | 96 шт |
| Габаритные размеры, (ДxШxВ) мм | 608x225x188 мм |
| Вес, кг | 5,1 кг |
| Напряжение питания, В/частота, Гц | 175-264В/50 Гц |
| Класс светораспределения | П |
| Индекс цветопередачи, CRI | >75 |
| Пульсации светового потока, % менее | 5 |
| Коэффициент мощности, более | 0,98 |
| Класс электробезопасности | I |
| Степень защиты от воздействия окружающей среды, IP | 67 |
| Климатическое исполнение | УХЛ 1 |
| Температурный диапазон, С° | -60 - +50°С |
| Срок службы, часы | 50 000 ч |
| Гарантийный срок, лет | 3 года |
| Цветовые температуры | |
| Холодный белый свет, (X) | 5000K |
| Расшифровка класса взрывозащиты | |
| Маркировка взрывозащиты | 1Ex e mb II T4 Gb X/ Ex tb mb IIIC T105 °C Db X |
| Уровень взрывозащиты (зона класса 1 и зона класса 2) | 1Ex |
| Повышенная защита вида «e» | e |
| Герметизация компаундом | mb |
| Группа электрооборудования для газовых сред | II |
| Температурный класс | T4 |
| Уровень взрывозащиты | Gb |
| Специальные условия безопасного применения | X |
| Защита оболочкой | tb |
| Подгруппа оборудования для пылевых сред | IIIC |
| Значение максимальной температуры поверхности | T105 °C |
| Уровень взрывозащиты | Db |



КЕДР СБУ EX 200 Вт

| Опции | |
|--|----------------|
| Диммируемый источник питания 1-10В | LE-0757 |
| Диммируемый источник питания DALI | LE-0973 |
| Взрывозащищённая коробка 1Ex d IIC T6 Cb, IP66, 4 отв. 1/2"NPT | LE-1261 |
| Заглушка | LE-1262 |
| Ввод для небронированного кабеля в металлорукаве | LE-4246 |
| Кабельный ввод M20x1,5 под небронированный кабель d=6-12 мм | LE-1234 |
| Кабельный ввод на трубу 3/4 | LE-1233 |

Общая информация

Взрывозащищенные светодиодные светильники серии КЕДР СБУ предназначены для освещения помещений промышленных предприятий, и других мест, где возможно присутствие взрывоопасных сред, кроме подземных выработок шахт и их наземных строений.

Светильники изготавливаются с постоянно присоединенным кабелем.

Для создания необходимой световой среды светильники серии КЕДР СБУ оснащаются дополнительной оптической частью, которая позволяет сформировать КСС типа «Ш» или типа «Г».

Корпуса светильников изготавливаются из алюминия, конструктивные элементы выполнены из нержавеющей стали, светильники устойчивы к воздействиям окружающей среды.

Светильники предназначены для настенной установки при помощи кронштейна (скобы) с дискретной регулировкой угла наклона.

Светильники обладают высокой степенью защиты от воздействия окружающей среды - IP 67.

Алюминиевый профиль светильника имеет развитые ребра, которые обеспечивают оптимальный тепловой режим работы светодиодов и электронных компонентов.

Степень защиты от воздействия окружающей среды - IP 67.

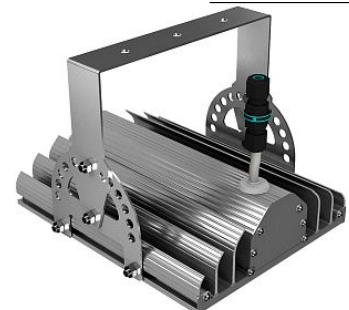
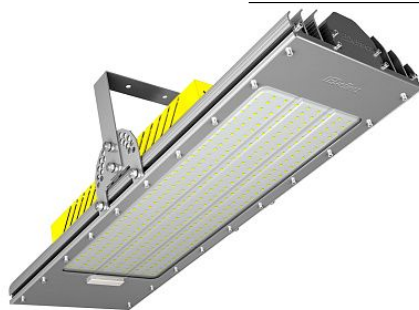
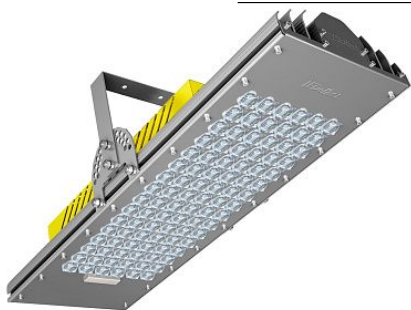
Цвет корпуса - серый.

Материал корпуса: алюминий и нержавеющая сталь.

Вторичная оптика LEDIL (Финляндия): КСС тип «Г».

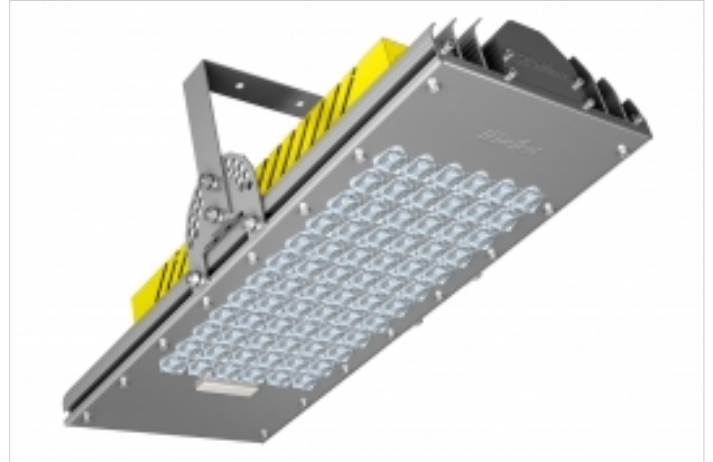
Преимущества

- Светодиоды японской фирмы NICHIA, OSRAM, CREE;
- Экономия электроэнергии более чем в 2,5 раза по сравнению со светильниками с лампами ДРЛ 125-400 Вт;
- Безопасны для применения во взрывоопасных газовых средах;
- Безопасны для применения во взрывоопасных пылевых средах;
- Моментальное включение светильника при низких температурах;
- Простой монтаж на тросы или цепи;
- КСС типа «Ш» или «Г» на выбор;
- Степень защиты IP 67.



КЕДР СБУ EX 150 Вт

| | |
|---|--------------------------|
| Модификация с дополнительной оптикой - КСС тип «Д» | |
| Артикул | LE-СБУ-22-160-0252Ex-67X |
| Световой поток, лм | |
| Холодный белый свет - X (5000K) | 18150 лм |
| Модификация с дополнительной оптикой - КСС тип «Г» | |
| Артикул | LE-СБУ-22-160-0594Ex-67X |
| Световой поток, лм | |
| Холодный белый свет - X (5000K) | 15750 лм |
| Модификация с дополнительной оптикой - КСС тип «Ш» | |
| Артикул | LE-СБУ-22-160-0255Ex-67X |
| Световой поток, лм | |
| Холодный белый свет - X (5000K) | 15750 лм |
| Мощность, Вт | 150 Вт |
| Стандартная модификация | |
| Цвет корпуса | серый, RAL9006 |



| | |
|--|--|
| Общая информация | |
| Маркировка взрывозащиты | 1Ex e mb II T4 Gb X/ Ex tb mb IIIC T105 °C Db X |
| Количество светодиодов с доп.оптикой | 72 шт |
| Габаритные размеры, (ДxШxВ) мм | 471x225x188 мм |
| Вес, кг | 4,3 кг |
| Напряжение питания, В/частота, Гц | 175-264В/50 Гц |
| Класс светораспределения | П |
| Индекс цветопередачи, CRI | >75 |
| Пульсации светового потока, % менее | 5 |
| Коэффициент мощности, более | 0,98 |
| Класс электробезопасности | I |
| Степень защиты от воздействия окружающей среды, IP | 67 |
| Климатическое исполнение | УХЛ 1 |
| Температурный диапазон, С° | -60 - +50°С |
| Срок службы, часы | 50 000 ч |
| Гарантийный срок, лет | 3 года |
| Цветовые температуры | |
| Холодный белый свет, (X) | 5000K |
| Расшифровка класса взрывозащиты | |
| Маркировка взрывозащиты | 1Ex e mb II T4 Gb X/ Ex tb mb IIIC T105 °C Db X |
| Уровень взрывозащиты (зона класса 1 и зона класса 2) | 1Ex |
| Повышенная защита вида «e» | e |
| Герметизация компаундом | mb |
| Группа электрооборудования для газовых сред | II |
| Температурный класс | T4 |
| Уровень взрывозащиты | Gb |
| Специальные условия безопасного применения | X |
| Защита оболочкой | tb |
| Подгруппа оборудования для пылевых сред | IIIC |
| Значение максимальной температуры поверхности | T105 °C |
| Уровень взрывозащиты | Db |



КЕДР СБУ EX 150 Вт

| Опции | |
|--|----------------|
| Диммируемый источник питания 1-10В | LE-0757 |
| Диммируемый источник питания DALI | LE-0973 |
| Взрывозащищённая коробка 1Ex d IIC T6 Cb, IP66, 4 отв. 1/2"NPT | LE-1261 |
| Заглушка | LE-1262 |
| Ввод для небронированного кабеля в металлорукаве | LE-4246 |
| Кабельный ввод M20x1,5 под небронированный кабель d=6-12 мм | LE-1234 |
| Кабельный ввод на трубу 3/4 | LE-1233 |

Общая информация

Взрывозащищенные светодиодные светильники серии КЕДР СБУ предназначены для освещения помещений промышленных предприятий, и других мест, где возможно присутствие взрывоопасных сред, кроме подземных выработок шахт и их наземных строений.

Светильники изготавливаются с постоянно присоединенным кабелем.

Для создания необходимой световой среды светильники серии КЕДР СБУ оснащаются дополнительной оптической частью, которая позволяет сформировать КСС типа «Ш» или типа «Г».

Корпуса светильников изготавливаются из алюминия, конструктивные элементы выполнены из нержавеющей стали, светильники устойчивы к воздействиям окружающей среды.

Взрывозащищенные светильники предназначены для настенной установки при помощи кронштейна (скобы) с дискретной регулировкой угла наклона.

Светильники обладают высокой степенью защиты от воздействия окружающей среды - IP67.

Алюминиевый профиль светильника имеет развитые ребра, которые обеспечивают оптимальный тепловой режим работы светодиодов и электронных компонентов.

Степень защиты от воздействия окружающей среды - IP67.

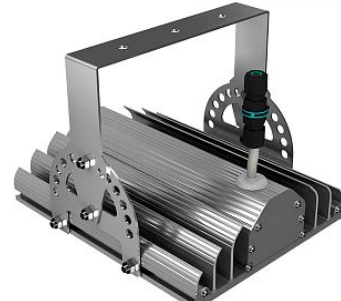
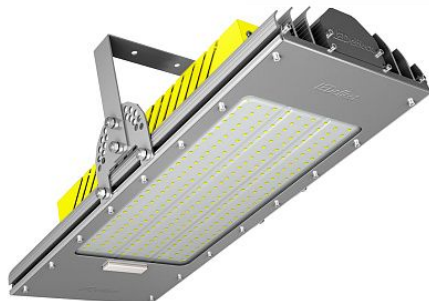
Цвет корпуса - серый.

Материал корпуса: алюминий и нержавеющая сталь.

Вторичная оптика LEDIL (Финляндия): КСС тип «Г»

Преимущества

- Светодиоды японской фирмы NICHIA, OSRAM, CREE;
- Экономия электроэнергии более чем в 2,5 раза по сравнению со светильниками с лампами ДРЛ 125-400 Вт;
- Безопасны для применения во взрывоопасных газовых средах;
- Безопасны для применения во взрывоопасных пылевых средах;
- Моментальное включение светильника при низких температурах;
- Простой монтаж на тросы или цепи;
- КСС типа «Ш» или «Г» на выбор;
- Степень защиты IP 67.

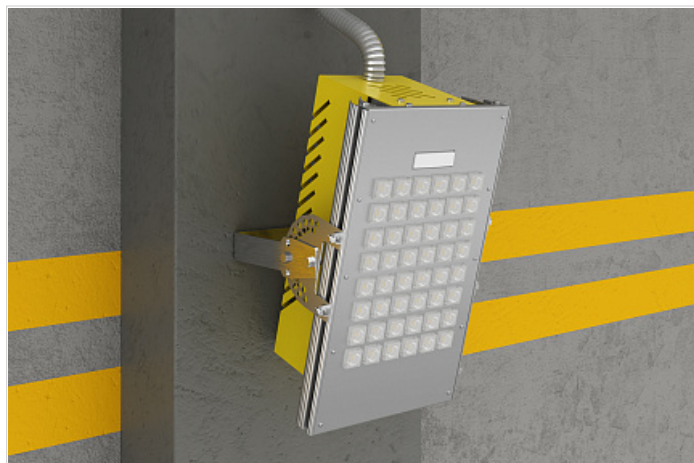


КЕДР СБУ EX 100 Вт

| | |
|---|--------------------------|
| Модификация с дополнительной оптикой - КСС тип «Д» | |
| Артикул | LE-СБУ-22-110-0251Ex-67X |
| Световой поток, лм | |
| Холодный белый свет - X (5000K) | 12200 лм |
| Модификация с дополнительной оптикой - КСС тип «Г» | |
| Артикул | LE-СБУ-22-110-0256Ex-67X |
| Световой поток, лм | |
| Холодный белый свет - X (5000K) | 10500 лм |
| Модификация с дополнительной оптикой - КСС тип «Ш» | |
| Артикул | LE-СБУ-22-110-0254Ex-67X |
| Световой поток, лм | |
| Холодный белый свет - X (5000K) | 10500 лм |
| Мощность, Вт | 100 Вт |
| Стандартная модификация | |
| Цвет корпуса | серый, RAL9006 |



| | |
|--|--|
| Общая информация | |
| Маркировка взрывозащиты | 1Ex e mb II T4 Gb X/ Ex tb mb IIIC T105 °C Db X |
| Количество светодиодов с доп.оптикой | 48 шт |
| Габаритные размеры, (ДхШхВ) мм | 341x225x188 мм |
| Вес, кг | 3 кг |
| Напряжение питания, В/частота, Гц | 175-264В/50 Гц |
| Класс светораспределения | П |
| Индекс цветопередачи, CRI | >75 |
| Пульсации светового потока, % менее | 5 |
| Коэффициент мощности, более | 0,98 |
| Класс электробезопасности | I |
| Степень защиты от воздействия окружающей среды, IP | 67 |
| Климатическое исполнение | УХЛ 1 |
| Температурный диапазон, С° | -60 - +50°С |
| Срок службы, часы | 50 000 ч |
| Гарантийный срок, лет | 3 года |
| Цветовые температуры | |
| Холодный белый свет, (X) | 5000K |
| Расшифровка класса взрывозащиты | |
| Маркировка взрывозащиты | 1Ex e mb II T4 Gb X/ Ex tb mb IIIC T105 °C Db X |
| Уровень взрывозащиты (зона класса 1 и зона класса 2) | 1Ex |
| Повышенная защита вида «е» | e |
| Герметизация компаундом | mb |
| Группа электрооборудования для газовых сред | II |
| Температурный класс | T4 |
| Уровень взрывозащиты | Gb |
| Специальные условия безопасного применения | X |
| Защита оболочкой | tb |
| Подгруппа оборудования для пылевых сред | IIIC |
| Значение максимальной температуры поверхности | T105 °C |
| Уровень взрывозащиты | Db |



КЕДР СБУ EX 100 Вт

| Опции | |
|--|---------|
| Диммируемый источник питания 1-10В | LE-0757 |
| Диммируемый источник питания DALI | LE-0973 |
| Взрывозащищённая коробка 1Ex d IIC T6 Cb, IP66, 4 отв. 1/2"NPT | LE-1261 |
| Заглушка | LE-1262 |
| Ввод для небронированного кабеля в металлорукаве | LE-4246 |
| Кабельный ввод M20x1,5 под небронированный кабель d=6-12 мм | LE-1234 |
| Кабельный ввод на трубу 3/4 | LE-1233 |

Общая информация

Взрывозащищенные светодиодные светильники серии КЕДР СБУ предназначены для освещения помещений промышленных предприятий, и других мест, где возможно присутствие взрывоопасных сред, кроме подземных выработок шахт и их наземных строений.

Светильник взрывозащищенный светодиодный изготавливается с постоянно присоединенным кабелем.

Для создания необходимой световой среды светильники серии КЕДР СБУ оснащаются дополнительной оптической частью, которая позволяет сформировать КСС типа «Ш» или типа «Г».

Корпуса светильников изготавливаются из алюминия, конструктивные элементы выполнены из нержавеющей стали, светильники устойчивы к воздействиям окружающей среды.

Светильники предназначены для настенной установки при помощи кронштейна (скобы) с дискретной регулировкой угла наклона.

Светильники обладают высокой степенью защиты от воздействия окружающей среды – IP 67.

Алюминиевый профиль светильника имеет развитые ребра, которые обеспечивают оптимальный тепловой режим работы светодиодов и электронных компонентов.

Степень защиты от воздействия окружающей среды - IP 67.

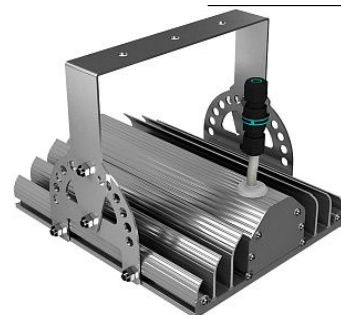
Цвет корпуса - серый.

Материал корпуса: алюминий и нержавеющая сталь.

Вторичная оптика LEDIL (Финляндия): КСС тип «Г»

Преимущества

- Светодиоды японской фирмы NICHIA, OSRAM, CREE;
- Экономия электроэнергии более чем в 2,5 раза по сравнению со светильниками с лампами ДРЛ 125-400 Вт;
- Безопасны для применения во взрывоопасных газовых средах;
- Безопасны для применения во взрывоопасных пылевых средах;
- Моментальное включение светильника при низких температурах;
- Простой монтаж на тросы или цепи;
- КСС типа «Ш» или «Г» на выбор;
- Степень защиты IP 67.

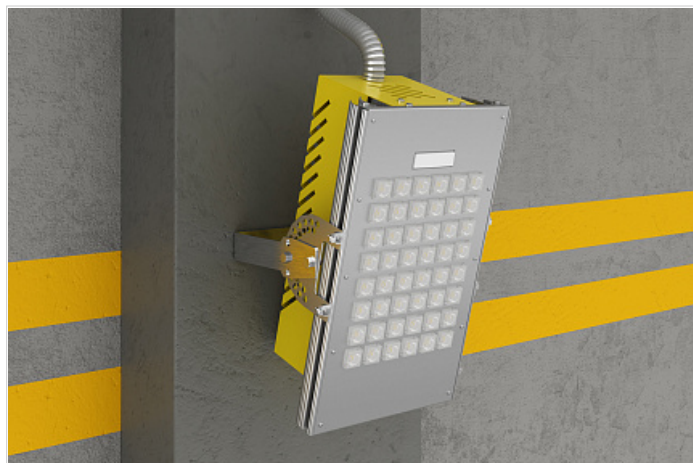


КЕДР СБУ EX 75 Вт

| | |
|---|--------------------------|
| Модификация с дополнительной оптикой - КСС тип «Д» | |
| Артикул | LE-СБУ-22-080-0250Ex-67X |
| Световой поток, лм | |
| Холодный белый свет - X (5000K) | 9100 лм |
| Модификация с дополнительной оптикой - КСС тип «Г» | |
| Артикул | LE-СБУ-22-080-0596Ex-67X |
| Световой поток, лм | |
| Холодный белый свет - X (5000K) | 7900 лм |
| Модификация с дополнительной оптикой - КСС тип «Ш» | |
| Артикул | LE-СБУ-22-080-0253Ex-67X |
| Световой поток, лм | |
| Холодный белый свет - X (5000K) | 7900 лм |
| Мощность, Вт | 75 Вт |
| Стандартная модификация | |
| Цвет корпуса | серый, RAL9006 |



| | |
|--|--|
| Общая информация | |
| Маркировка взрывозащиты | 1Ex e mb II T4 Gb X/ Ex tb mb IIIC T105 °C Db X |
| Количество светодиодов с доп.оптикой | 36 шт |
| Габаритные размеры, (ДxШxВ) мм | 341x225x188 мм |
| Вес, кг | 3,1 кг |
| Напряжение питания, В/частота, Гц | 175-264В/50 Гц |
| Класс светораспределения | П |
| Индекс цветопередачи, CRI | >75 |
| Пульсации светового потока, % менее | 5 |
| Коэффициент мощности, более | 0,98 |
| Класс электробезопасности | I |
| Степень защиты от воздействия окружающей среды, IP | 67 |
| Климатическое исполнение | УХЛ 1 |
| Температурный диапазон, С° | -60 - +50°С |
| Срок службы, часы | 50 000 ч |
| Гарантийный срок, лет | 3 года |
| Цветовые температуры | |
| Холодный белый свет, (X) | 5000K |
| Расшифровка класса взрывозащиты | |
| Маркировка взрывозащиты | 1Ex e mb II T4 Gb X/ Ex tb mb IIIC T105 °C Db X |
| Уровень взрывозащиты (зона класса 1 и зона класса 2) | 1Ex |
| Повышенная защита вида «e» | e |
| Герметизация компаундом | mb |
| Группа электрооборудования для газовых сред | II |
| Температурный класс | T4 |
| Уровень взрывозащиты | Gb |
| Специальные условия безопасного применения | X |
| Защита оболочкой | tb |
| Подгруппа оборудования для пылевых сред | IIIC |
| Значение максимальной температуры поверхности | T105 °C |
| Уровень взрывозащиты | Db |



КЕДР СБУ EX 75 Вт

| Опции | |
|--|----------------|
| Диммируемый источник питания 1-10В | LE-0757 |
| Диммируемый источник питания DALI | LE-0973 |
| Взрывозащищённая коробка 1Ex d IIC T6 Cb, IP66, 4 отв. 1/2"NPT | LE-1261 |
| Заглушка | LE-1262 |
| Ввод для небронированного кабеля в металлорукаве | LE-4246 |
| Кабельный ввод M20x1,5 под небронированный кабель d=6-12 мм | LE-1234 |
| Кабельный ввод на трубу 3/4 | LE-1233 |

Общая информация

Светодиодные взрывозащищенные промышленные светильники серии КЕДР СБУ предназначены для освещения помещений промышленных предприятий, и других мест, где возможно присутствие взрывоопасных сред, кроме подземных выработок шахт и их наземных строений.

Светильники изготавливаются с постоянно присоединенным кабелем.

Для создания необходимой световой среды светильники серии КЕДР СБУ оснащаются дополнительной оптической частью, которая позволяет сформировать КСС типа «Ш» или типа «Г».

Корпуса светильников изготавливаются из алюминия, конструктивные элементы выполнены из нержавеющей стали, светильники устойчивы к воздействиям окружающей среды.

Светильники предназначены для настенной установки при помощи кронштейна (скобы) с дискретной регулировкой угла наклона.

Светильники обладают высокой степенью защиты от воздействия окружающей среды - IP 67.

Алюминиевый профиль светильника имеет развитые ребра, которые обеспечивают оптимальный тепловой режим работы светодиодов и электронных компонентов.

Степень защиты от воздействия окружающей среды - IP 67.

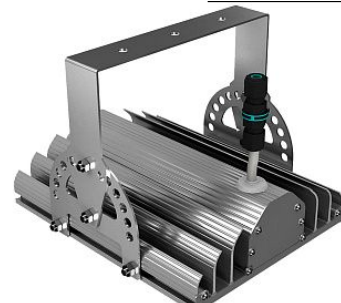
Цвет корпуса - серый.

Материал корпуса: алюминий и нержавеющая сталь.

Вторичная оптика LEDIL (Финляндия): КСС тип «Г»

Преимущества

- Светодиоды японской фирмы NICHIA, OSRAM, CREE;
- Экономия электроэнергии более чем в 2,5 раза по сравнению со светильниками с лампами ДРЛ 125-400 Вт;
- Безопасны для применения во взрывоопасных газовых средах;
- Безопасны для применения во взрывоопасных пылевых средах;
- Моментальное включение светильника при низких температурах;
- Простой монтаж на тросы или цепи;
- КСС типа «Ш» или «Г» на выбор;
- Степень защиты IP 67.



КЕДР СБУ EX 50 Вт

| | |
|---|---------------------------|
| Модификация с дополнительной оптикой - КСС тип «Д» | |
| Артикул | LE-СБУ-22-050-0640Ex-67Ex |
| Световой поток, лм | |
| Холодный белый свет - X (5000K) | 6100 лм |
| Модификация с дополнительной оптикой - КСС тип «Г» | |
| Артикул | LE-СБУ-22-050-0644Ex-67X |
| Световой поток, лм | |
| Холодный белый свет - X (5000K) | 5300 лм |
| Модификация с дополнительной оптикой - КСС тип «Ш» | |
| Артикул | LE-СБУ-22-050-0642Ex-67X |
| Световой поток, лм | |
| Холодный белый свет - X (5000K) | 5300 лм |
| Мощность, Вт | 50 Вт |
| Стандартная модификация | |
| Цвет корпуса | серый, RAL9006 |

| | |
|--|--|
| Общая информация | |
| Маркировка взрывозащиты | 1Ex e mb II T4 Gb X/ Ex tb mb IIIC T105 °C Db X |
| Количество светодиодов с доп.оптикой | 48 шт |
| Габаритные размеры, (ДхШхВ) мм | 341x225x188 мм |
| Вес, кг | 3,3 кг |
| Напряжение питания, В/частота, Гц | 175-264В/50 Гц |
| Класс светораспределения | П |
| Индекс цветопередачи, CRI | >75 |
| Пульсации светового потока, % менее | 5 |
| Коэффициент мощности, более | 0,98 |
| Класс электробезопасности | I |
| Степень защиты от воздействия окружающей среды, IP | 67 |
| Климатическое исполнение | УХЛ 1 |
| Температурный диапазон, С° | -60 - +50°С |
| Срок службы, часы | 50 000 ч |
| Гарантийный срок, лет | 3 года |

| | |
|-----------------------------|--------------|
| Цветовые температуры | |
| Холодный белый свет, (X) | 5000K |

| | |
|--|--|
| Расшифровка класса взрывозащиты | |
| Маркировка взрывозащиты | 1Ex e mb II T4 Gb X/ Ex tb mb IIIC T105 °C Db X |
| Уровень взрывозащиты (зона класса 1 и зона класса 2) | 1Ex |
| Повышенная защита вида «е» | e |
| Герметизация компаундом | mb |
| Группа электрооборудования для газовых сред | II |
| Температурный класс | T4 |
| Уровень взрывозащиты | Gb |
| Специальные условия безопасного применения | X |
| Защита оболочкой | tb |
| Подгруппа оборудования для пылевых сред | IIIC |
| Значение максимальной температуры поверхности | T105 °C |
| Уровень взрывозащиты | Db |



КЕДР СБУ EX 50 Вт

| Опции | |
|--|----------------|
| Диммируемый источник питания 1-10В | LE-0757 |
| Диммируемый источник питания DALI | LE-0973 |
| Взрывозащищённая коробка 1Ex d IIC T6 Cb, IP66, 4 отв. 1/2"NPT | LE-1261 |
| Заглушка | LE-1262 |
| Ввод для небронированного кабеля в металлорукаве | LE-4246 |
| Кабельный ввод M20x1,5 под небронированный кабель d=6-12 мм | LE-1234 |
| Кабельный ввод на трубу 3/4 | LE-1233 |

Общая информация

Взрывозащищенные светодиодные светильники серии КЕДР СБУ предназначены для освещения помещений промышленных предприятий, и других мест, где возможно присутствие взрывоопасных сред, кроме подземных выработок шахт и их наземных строений.

Светильники изготавливаются с постоянно присоединенным кабелем.

Для создания необходимой световой среды светильники серии КЕДР СБУ оснащаются дополнительной оптической частью, которая позволяет сформировать КСС типа «Ш» или типа «Г».

Корпуса светильников изготавливаются из алюминия, конструктивные элементы выполнены из нержавеющей стали, светильники устойчивы к воздействиям окружающей среды.

Светильники предназначены для настенной установки при помощи кронштейна (скобы) с дискретной регулировкой угла наклона.

Светильники обладают высокой степенью защиты от воздействия окружающей среды - IP 67.

Алюминиевый профиль светильника имеет развитые ребра, которые обеспечивают оптимальный тепловой режим работы светодиодов и электронных компонентов.

Степень защиты от воздействия окружающей среды - IP 67.

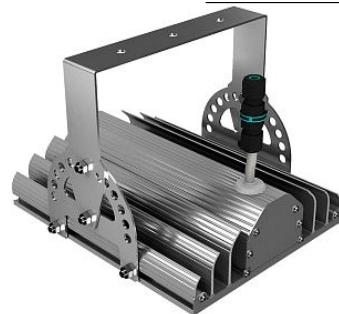
Цвет корпуса - серый.

Материал корпуса: алюминий и нержавеющая сталь.

Вторичная оптика LEDIL (Финляндия): КСС тип «Г»

Преимущества

- Светодиоды японской фирмы NICHIA, OSRAM, CREE;
- Экономия электроэнергии более чем в 2,5 раза по сравнению со светильниками с лампами ДРЛ 125-400 Вт;
- Безопасны для применения во взрывоопасных газовых средах;
- Безопасны для применения во взрывоопасных пылевых средах;
- Моментальное включение светильника при низких температурах;
- Простой монтаж на тросы или цепи;
- КСС типа «Ш» или «Г» на выбор;
- Степень защиты IP 67.



По вопросам продаж и поддержки обращайтесь:

| | | | |
|-----------------------------|---------------------------------|--------------------------------|---------------------------|
| Алматы (7273)495-231 | Казань (843)206-01-48 | Новокузнецк (3843)20-46-81 | Смоленск (4812)29-41-54 |
| Архангельск (8182)63-90-72 | Калининград (4012)72-03-81 | Новосибирск (383)227-86-73 | Сочи (862)225-72-31 |
| Астрахань (8512)99-46-04 | Калуга (4842)92-23-67 | Омск (3812)21-46-40 | Ставрополь (8652)20-65-13 |
| Барнаул (3852)73-04-60 | Кемерово (3842)65-04-62 | Орел (4862)44-53-42 | Сургут (3462)77-98-35 |
| Белгород (4722)40-23-64 | Киров (8332)68-02-04 | Оренбург (3532)37-68-04 | Тверь (4822)63-31-35 |
| Брянск (4832)59-03-52 | Краснодар (861)203-40-90 | Пенза (8412)22-31-16 | Томск (3822)98-41-53 |
| Владивосток (423)249-28-31 | Красноярск (391)204-63-61 | Пермь (342)205-81-47 | Тула (4872)74-02-29 |
| Волгоград (844)278-03-48 | Курск (4712)77-13-04 | Ростов-на-Дону (863)308-18-15 | Тюмень (3452)66-21-18 |
| Вологда (8172)26-41-59 | Липецк (4742)52-20-81 | Рязань (4912)46-61-64 | Ульяновск (8422)24-23-59 |
| Воронеж (473)204-51-73 | Магнитогорск (3519)55-03-13 | Самара (846)206-03-16 | Уфа (347)229-48-12 |
| Екатеринбург (343)384-55-89 | Москва (495)268-04-70 | Санкт-Петербург (812)309-46-40 | Хабаровск (4212)92-98-04 |
| Иваново (4932)77-34-06 | Мурманск (8152)59-64-93 | Саратов (845)249-38-78 | Челябинск (351)202-03-61 |
| Ижевск (3412)26-03-58 | Набережные Челны (8552)20-53-41 | Севастополь (8692)22-31-93 | Череповец (8202)49-02-64 |
| Иркутск (395)279-98-46 | Нижний Новгород (831)429-08-12 | Симферополь (3652)67-13-56 | Ярославль (4852)69-52-93 |
| Россия (495)268-04-70 | Киргизия (996)312-96-26-47 | Казахстан (7172)727-132 | |