

Технические характеристики

По вопросам продаж и поддержки обращайтесь:

Алматы (7273)495-231	Казань (843)206-01-48	Новокузнецк (3843)20-46-81	Смоленск (4812)29-41-54
Архангельск (8182)63-90-72	Калининград (4012)72-03-81	Новосибирск (383)227-86-73	Сочи (862)225-72-31
Астрахань (8512)99-46-04	Калуга (4842)92-23-67	Омск (3812)21-46-40	Ставрополь (8652)20-65-13
Барнаул (3852)73-04-60	Кемерово (3842)65-04-62	Орел (4862)44-53-42	Сургут (3462)77-98-35
Белгород (4722)40-23-64	Киров (8332)68-02-04	Оренбург (3532)37-68-04	Тверь (4822)63-31-35
Брянск (4832)59-03-52	Краснодар (861)203-40-90	Пенза (8412)22-31-16	Томск (3822)98-41-53
Владивосток (423)249-28-31	Красноярск (391)204-63-61	Пермь (342)205-81-47	Тула (4872)74-02-29
Волгоград (844)278-03-48	Курск (4712)77-13-04	Ростов-на-Дону (863)308-18-15	Тюмень (3452)66-21-18
Вологда (8172)26-41-59	Липецк (4742)52-20-81	Рязань (4912)46-61-64	Ульяновск (8422)24-23-59
Воронеж (473)204-51-73	Магнитогорск (3519)55-03-13	Самара (846)206-03-16	Уфа (347)229-48-12
Екатеринбург (343)384-55-89	Москва (495)268-04-70	Санкт-Петербург (812)309-46-40	Хабаровск (4212)92-98-04
Иваново (4932)77-34-06	Мурманск (8152)59-64-93	Саратов (845)249-38-78	Челябинск (351)202-03-61
Ижевск (3412)26-03-58	Набережные Челны (8552)20-53-41	Севастополь (8692)22-31-93	Череповец (8202)49-02-64
Иркутск (395)279-98-46	Нижний Новгород (831)429-08-12	Симферополь (3652)67-13-56	Ярославль (4852)69-52-93
Россия (495)268-04-70	Киргизия (996)312-96-26-47	Казахстан (7172)727-132	

ОФИС КОМФОРТ СПО 80 Вт

Модификация с опаловым рассеивателем	
Артикул	LE-СПО-03-080-1827-20X LE-СПО-03-080-1828-20Д
Световой поток, лм	
Холодный белый свет - X (5000K)	9400 лм
Нейтральный белый свет - Д (4000K)	9300 лм
Мощность, Вт	
	80 Вт
Стандартная модификация светильника	
Цвет корпуса	белый, RAL9003
Рассеиватель	
Цветовая температура	тип Д

Общая информация	
Мощность, Вт	80 Вт
Количество светодиодов, шт	280 шт
Габаритные размеры, (ДхШхВ) мм	1203х603х67 мм
Габаритные размеры упаковки, (ДхШхВ) мм	1220х615х100мм
Вес нетто, кг	5,3 кг
Вес брутто, кг	5,9 кг
Напряжение питания, В / частота, Гц	175-264В/50Гц
Класс светораспределения	П
Кривая силы света	Д
Индекс цветопередачи, CRI	>80
Пульсации светового потока, % менее	1
Коэффициент мощности, более	0,9
Класс электробезопасности	I
Степень защиты от воздействия окружающей среды, IP	20
Климатическое исполнение	УХЛ 4
Температурный диапазон, С°	0 - +45°С
Срок службы, часы	50 000 ч
Гарантийный срок	3 года
Цветовые температуры	
Холодный белый свет, (X)	5000K
Нейтральный белый свет (Д)	4000K

Опции	
Диммируемый источник питания 1-10В	LE-0757
Диммируемый источник питания DALI	LE-0973
Блок аварийного питания (БАП)	LE-0274
Цвет корпуса по шкале RAL	LE-0894



ОФИС КОМФОРТ СПО 80 Вт

Общая информация

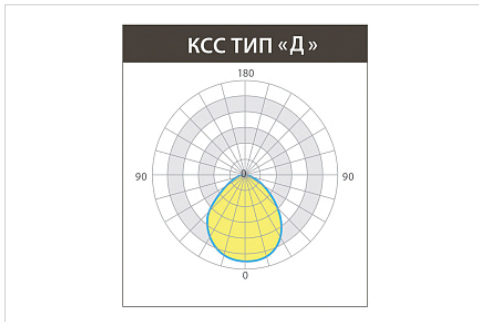
Светильники обладают комфортным равномерным распределением светового потока за счет установки специальной светодиодной матрицы, с большим количеством маломощных светодиодов.

Светильники применяются для накладного монтажа.

Светильники изготавливаются в металлических корпусах, что обеспечивает оптимальный теплоотвод.

Преимущества

- Светодиоды фирмы NICHIA, OSRAM, CREE;
- Мягкий комфортный равномерный свет;
- Высокий индекс цветопередачи >80;
- Высота корпуса 60 мм;
- Опциональный диммируемый источник питания;
- Простой монтаж;
- Пульсации светового потока, менее 1%;
- Рассеиватель: опаловый.



ОФИС КОМФОРТ СПО 40 Вт

Модификация с опаловым рассеивателем	
Артикул	LE-СПО-03-033-1000-20X LE-СПО-03-033-1001-20Д
Световой поток, лм	
Холодный белый свет - X (5000K)	4400 лм
Нейтральный белый свет - Д (4000K)	4300 лм
Мощность, Вт	
	40 Вт
Стандартная модификация светильника	
Цвет корпуса	белый, RAL9003
Рассеиватель	
Цветовая температура	тип Д
Общая информация	
Мощность, Вт	40 Вт
Количество светодиодов, шт	140 шт
Габаритные размеры, (ДхШхВ) мм	1197х295х67 мм
Габаритные размеры упаковки, (ДхШхВ) мм	1220х315х100 мм
Вес нетто, кг	2,6 кг
Вес брутто, кг	3,1 кг
Напряжение питания, В / частота, Гц	175-264В/50Гц
Класс светораспределения	П
Кривая силы света	Д
Индекс цветопередачи, CRI	>80
Пульсации светового потока, % менее	1
Коэффициент мощности, более	0,9
Класс электробезопасности	I
Степень защиты от воздействия окружающей среды, IP	20
Климатическое исполнение	УХЛ 4
Температурный диапазон, С°	0 - +45°С
Срок службы, часы	50 000 ч
Гарантийный срок	3 года
Цветовые температуры	
Холодный белый свет, (X)	5000K
Нейтральный белый свет (Д)	4000K
Опции	
Диммируемый источник питания 1-10В	LE-0757
Диммируемый источник питания DALI	LE-0973
Блок аварийного питания (БАП)	LE-0274
Цвет корпуса по шкале RAL	LE-0894



ОФИС КОМФОРТ СПО 40 Вт

Общая информация

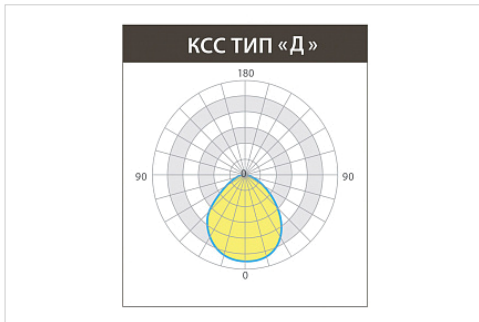
Светильники обладают комфортным равномерным распределением светового потока за счет установки специальной светодиодной матрицы, с большим количеством маломощных светодиодов.

Светильники применяются для накладного монтажа.

Светильники изготавливаются в металлических корпусах, что обеспечивает оптимальный теплоотвод.

Преимущества

- Светодиоды фирмы NICHIA, OSRAM, CREE;
- Мягкий комфортный равномерный свет;
- Высокий индекс цветопередачи >80;
- Высота корпуса 60 мм;
- Опциональный диммируемый источник питания;
- Простой монтаж;
- Пульсации светового потока, менее 1%;
- Рассеиватель: опаловый.



ОФИС КОМФОРТ СПО 40 Вт

Модификация с опаловым рассеивателем	
Артикул	LE-СПО-03-040-0803-20X LE-СПО-03-040-0804-20Д
Световой поток, лм	
Холодный белый свет - X (5000K)	4400 лм
Нейтральный белый свет - Д (4000K)	4300 лм
Мощность, Вт	
	40 Вт
Стандартная модификация светильника	
Цвет корпуса	белый, RAL9003
Рассеиватель	
Цветовая температура	тип Д

Общая информация	
Мощность, Вт	40 Вт
Количество светодиодов, шт	144 шт
Габаритные размеры, (ДхШхВ) мм	603х603х67 мм
Габаритные размеры упаковки, (ДхШхВ) мм	610х610х85 мм
Вес нетто, кг	2,8 кг
Вес брутто, кг	3,3 кг
Напряжение питания, В / частота, Гц	175-264В/50Гц
Класс светораспределения	П
Кривая силы света	Д
Индекс цветопередачи, CRI	>80
Пульсации светового потока, % менее	1
Коэффициент мощности, более	0,9
Класс электробезопасности	I
Степень защиты от воздействия окружающей среды, IP	20
Климатическое исполнение	УХЛ 4
Температурный диапазон, С°	0 - +45°С
Срок службы, часы	50 000 ч
Гарантийный срок	3 года
Цветовые температуры	
Холодный белый свет, (X)	5000K
Нейтральный белый свет (Д)	4000K

Опции	
Диммируемый источник питания 1-10В	LE-0757
Диммируемый источник питания DALI	LE-0973
Блок аварийного питания (БАП)	LE-0274
Цвет корпуса по шкале RAL	LE-0894
3D опаловый рассеиватель 600х600 мм	LE-1761



ОФИС КОМФОРТ СПО 40 Вт

Общая информация

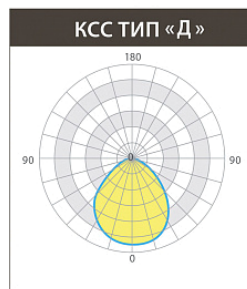
Светильники обладают комфортным равномерным распределением светового потока за счет установки специальной светодиодной матрицы, с большим количеством маломощных светодиодов.

Светильники применяются для накладного монтажа.

Светильники изготавливаются в металлических корпусах, что обеспечивает оптимальный теплоотвод.

Преимущества

- Светодиоды фирмы NICHIA, OSRAM, CREE;
- Мягкий комфортный равномерный свет;
- Высокий индекс цветопередачи >80;
- Высота корпуса 60 мм;
- Опциональный диммируемый источник питания;
- Простой монтаж;
- Пульсации светового потока, менее 1%;
- Рассеиватель: опаловый.

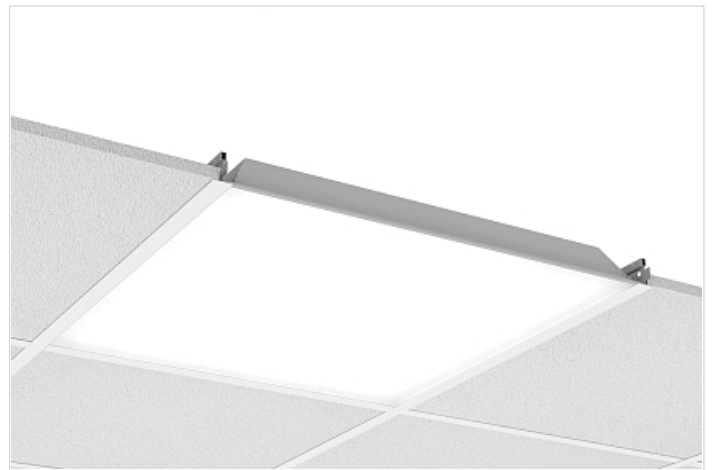
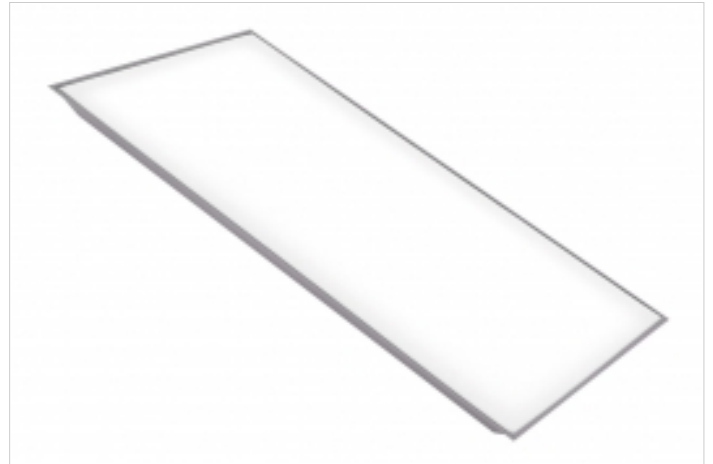


ОФИС КОМФОРТ СВО 80 Вт

Модификация с опаловым рассеивателем	
Артикул	LE-CBO-03-080-1825-20X LE-CBO-03-080-1826-20Д
Световой поток, лм	
Холодный белый свет - X (5000K)	9400 лм
Нейтральный белый свет - Д (4000K)	9300 лм
Мощность, Вт	
	80 Вт
Стандартная модификация светильника	
Цвет корпуса	серый, RAL9006
Рассеиватель	
Цветовая температура	тип Д

Общая информация	
Мощность, Вт	80 Вт
Количество светодиодов, шт	280 шт
Габаритные размеры, (ДхШхВ) мм	1197х597х94 мм
Габаритные размеры упаковки, (ДхШхВ) мм	1220х615х100 мм
Вес нетто, кг	5,3 кг
Вес брутто, кг	5,9 кг
Напряжение питания, В / частота, Гц	175-264В/50Гц
Класс светораспределения	П
Кривая силы света	Д
Индекс цветопередачи, CRI	>80
Пульсации светового потока, % менее	5
Коэффициент мощности, более	0,9
Класс электробезопасности	I
Степень защиты от воздействия окружающей среды, IP	20
Климатическое исполнение	УХЛ 4
Температурный диапазон, С°	0 - +45°С
Срок службы, часы	50 000 ч
Гарантийный срок	3 года
Цветовые температуры	
Холодный белый свет, (X)	5000K
Нейтральный белый свет (Д)	4000K

Опции	
Диммируемый источник питания 1-10В	LE-0757
Диммируемый источник питания DALI	LE-0973
Блок аварийного питания (БАП)	LE-0274
Цвет корпуса по шкале RAL	LE-0894



ОФИС КОМФОРТ СВО 80 Вт

Общая информация

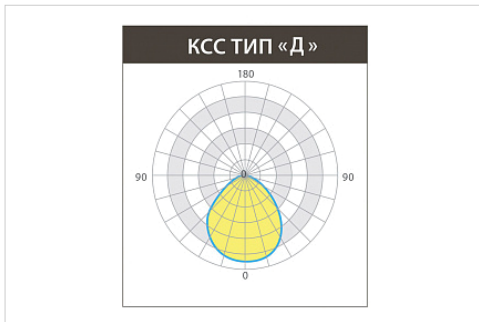
Светильники обладают комфортным равномерным распределением светового потока за счет установки специальной светодиодной матрицы, с большим количеством маломощных светодиодов.

Светильники применяются для встраиваемого монтажа в подвесные потолки типа «Армстронг».

Светильники изготавливаются в металлических корпусах, что обеспечивает оптимальный теплоотвод.

Преимущества

- Светодиоды фирмы NICHIA, OSRAM, CREE;
- Мягкий комфортный равномерный свет;
- Высокий индекс цветопередачи >80;
- Высота корпуса 60 мм;
- Опциональный диммируемый источник питания;
- Простой и быстрый монтаж;
- Пульсации светового потока, менее 1%;
- Рассеиватель: опаловый.

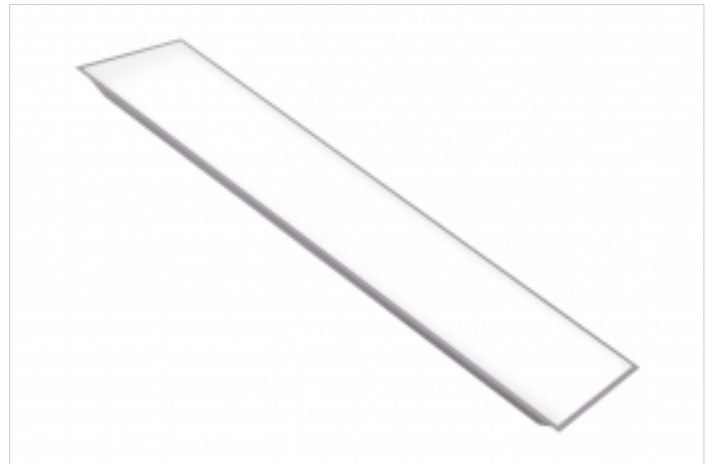


ОФИС КОМФОРТ СВО 40 Вт

Модификация с опаловым рассеивателем	
Артикул	LE-CBO-03-040-1823-20X LE-CBO-03-040-1824-20Д
Световой поток, лм	
Холодный белый свет - X (5000K)	4400 лм
Нейтральный белый свет - Д (4000K)	4300 лм
Мощность, Вт	
	40 Вт
Стандартная модификация светильника	
Цвет корпуса	серый, RAL9006
Рассеиватель	
Цветовая температура	тип Д

Общая информация	
Мощность, Вт	40 Вт
Количество светодиодов, шт	140 шт
Габаритные размеры, (ДхШхВ) мм	1197х297х76 мм
Габаритные размеры упаковки, (ДхШхВ) мм	1220х315х100 мм
Вес нетто, кг	2,6 кг
Вес брутто, кг	3,1 кг
Напряжение питания, В / частота, Гц	175-264В/50Гц
Класс светораспределения	П
Кривая силы света	Д
Индекс цветопередачи, CRI	>80
Пульсации светового потока, % менее	5
Коэффициент мощности, более	0,9
Класс электробезопасности	I
Степень защиты от воздействия окружающей среды, IP	20
Климатическое исполнение	УХЛ 4
Температурный диапазон, С°	0 - +45°С
Срок службы, часы	50 000 ч
Гарантийный срок	3 года
Цветовые температуры	
Холодный белый свет, (X)	5000K
Нейтральный белый свет (Д)	4000K

Опции	
Диммируемый источник питания 1-10В	LE-0757
Диммируемый источник питания DALI	LE-0973
Блок аварийного питания (БАП)	LE-0274
Цвет корпуса по шкале RAL	LE-0894



ОФИС КОМФОРТ СВО 40 Вт

Общая информация

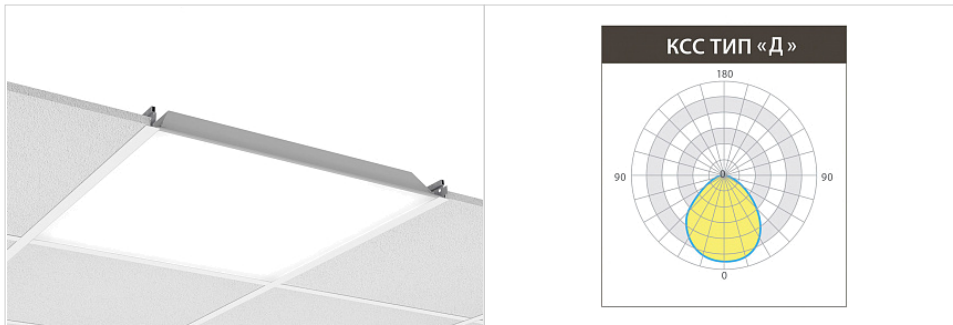
Светильники обладают комфортным равномерным распределением светового потока за счет установки специальной светодиодной матрицы, с большим количеством маломощных светодиодов.

Светильники применяются для встраиваемого монтажа в подвесные потолки типа «Армстронг».

Светильники изготавливаются в металлических корпусах, что обеспечивает оптимальный теплоотвод.

Преимущества

- Светодиоды фирмы NICHIA, OSRAM, CREE;
- Мягкий комфортный равномерный свет;
- Высокий индекс цветопередачи >80;
- Высота корпуса 60 мм;
- Опциональный диммируемый источник питания;
- Простой и быстрый монтаж;
- Пульсации светового потока, менее 1%;
- Рассеиватель: опаловый.



ОФИС КОМФОРТ СВО 40 Вт

Модификация с опаловым рассеивателем	
Артикул	LE-CBO-03-040-0627-20X LE-CBO-03-040-0628-20Д
Световой поток, лм	
Холодный белый свет - X (5000K)	4400 лм
Нейтральный белый свет - Д (4000K)	4300 лм
Мощность, Вт	
	40 Вт
Стандартная модификация светильника	
Цвет корпуса	серый, RAL9006
Рассеиватель	
Цветовая температура	тип Д

Общая информация	
Мощность, Вт	40 Вт
Количество светодиодов, шт	144 шт
Габаритные размеры, (ДхШхВ) мм	597х597х71 мм
Габаритные размеры упаковки, (ДхШхВ) мм	610х610х85 мм
Вес нетто, кг	2,7 кг
Вес брутто, кг	3,2 кг
Напряжение питания, В / частота, Гц	175-264В/50Гц
Класс светораспределения	П
Кривая силы света	Д
Индекс цветопередачи, CRI	>80
Пульсации светового потока, % менее	5
Коэффициент мощности, более	0,9
Класс электробезопасности	I
Степень защиты от воздействия окружающей среды, IP	20
Климатическое исполнение	УХЛ 4
Температурный диапазон, С°	0 - +45°С
Срок службы, часы	50 000 ч
Гарантийный срок	3 года
Цветовые температуры	
Холодный белый свет, (X)	5000K
Нейтральный белый свет (Д)	4000K

Опции	
Диммируемый источник питания 1-10В	LE-0757
Диммируемый источник питания DALI	LE-0973
Блок аварийного питания (БАП)	LE-0274
Цвет корпуса по шкале RAL	LE-0894
3D опаловый рассеиватель 600х600 мм	LE-1761



ОФИС КОМФОРТ СВО 40 Вт

Общая информация

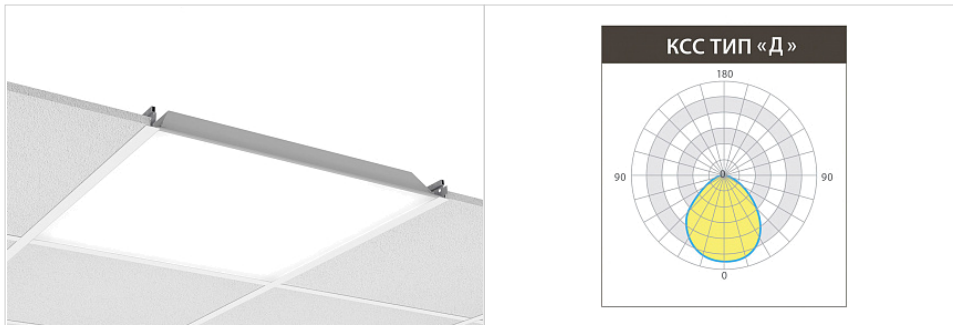
Светильники обладают комфортным равномерным распределением светового потока за счет установки специальной светодиодной матрицы, с большим количеством маломощных светодиодов.

Светильники применяются для встраиваемого монтажа в подвесные потолки типа «Армстронг».

Светильники изготавливаются в металлических корпусах, что обеспечивает оптимальный теплоотвод.

Преимущества

- Светодиоды фирмы NICHIA, OSRAM, CREE;
- Мягкий комфортный равномерный свет;
- Высокий индекс цветопередачи >80;
- Высота корпуса 60 мм;
- Опциональный диммируемый источник питания;
- Простой и быстрый монтаж;
- Пульсации светового потока, менее 1%;
- Рассеиватель: опаловый.



ОФИС КОМФОРТ СВО 3D

Модификация с опаловым рассеивателем

Артикул	LE-CBO-03-040-1659-40X LE-CBO-03-040-1660-40Д
---------	--

Световой поток, лм

Холодный белый свет - X (5000K)	4250 лм
Нейтральный белый свет - Д (4000K)	4200 лм

Мощность, Вт	40 Вт
---------------------	-------

Стандартная модификация светильника

Цвет корпуса	серый, RAL9006
Рассеиватель	опаловый
Цветовая температура	тип Д

Общая информация

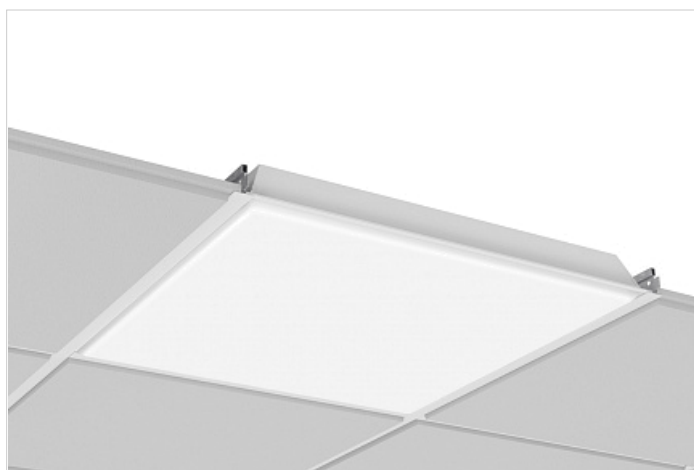
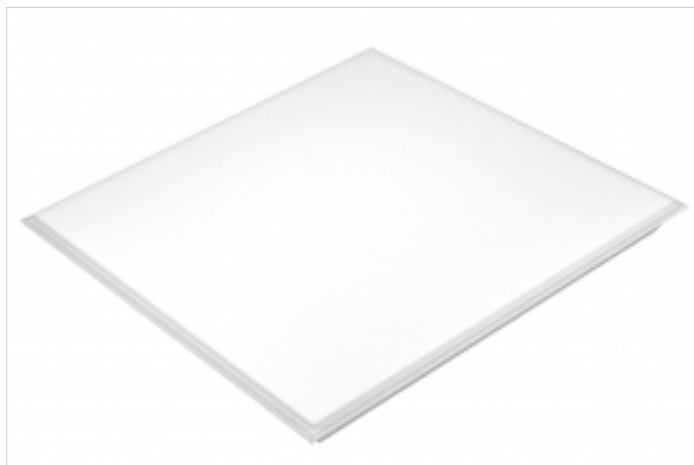
Мощность, Вт	40 Вт
Количество светодиодов, шт	140 шт
Габаритные размеры светильника, (ДхШхВ) мм	597х597х93 мм
Габаритные размеры упаковки, (ДхШхВ) мм	610х610х85 мм
Вес нетто, кг	3,5 кг
Вес брутто, кг	4,01 кг
Напряжение питания, В / частота, Гц	175-264В/50Гц
Класс светораспределения	П
Кривая силы света	Д
Индекс цветопередачи, CRI	>80
Пульсации светового потока, % менее	5
Коэффициент мощности, более	0,9
Класс электробезопасности	I
Степень защиты от воздействия окружающей среды, IP	40
Климатическое исполнение	УХЛ 4
Температурный диапазон, С°	0 - +45°С
Срок службы, часы	50 000 ч
Гарантийный срок	3 года

Цветовые температуры

Холодный белый свет, (X)	5000K
Нейтральный белый свет (Д)	4000K

Опции

Диммируемый источник питания 1-10В	LE-0757
Диммируемый источник питания DALI	LE-0973
Блок аварийного питания	LE-0274
Цвет корпуса по шкале RAL	LE-0894



ОФИС КОМФОРТ СВО 3D

Общая информация

Серия светодиодных светильников разработанная для встраиваемого монтажа в потолки: Rockfon E24, Armstrong Tegular, OWA SMART K7, OWA Premium K6 Escophon E T24, AMF VT24/VT-S24.

Светильники обладают комфортным равномерным светом за счет установки большого количества маломощных светодиодов.

Светильники оснащены 3d опаловыми рассеивателями, которые эмитируют потолочную плитку.

Светильники изготавливаются в металлических корпусах.

Преимущества

- Светодиоды фирмы NICHIA, OSRAM, CREE;
- Специально разработанный 3d рассеиватель;
- Комфортный равномерный свет;
- Высокий индекс цветопередачи >80;
- Пульсации светового потока, менее 1%;
- Моментальное включение;
- Бесшумная работа;
- Простой монтаж;
- Рассеиватель: опаловый.



По вопросам продаж и поддержки обращайтесь:

Алматы (7273)495-231	Казань (843)206-01-48	Новокузнецк (3843)20-46-81	Смоленск (4812)29-41-54
Архангельск (8182)63-90-72	Калининград (4012)72-03-81	Новосибирск (383)227-86-73	Сочи (862)225-72-31
Астрахань (8512)99-46-04	Калуга (4842)92-23-67	Омск (3812)21-46-40	Ставрополь (8652)20-65-13
Барнаул (3852)73-04-60	Кемерово (3842)65-04-62	Орел (4862)44-53-42	Сургут (3462)77-98-35
Белгород (4722)40-23-64	Киров (8332)68-02-04	Оренбург (3532)37-68-04	Тверь (4822)63-31-35
Брянск (4832)59-03-52	Краснодар (861)203-40-90	Пенза (8412)22-31-16	Томск (3822)98-41-53
Владивосток (423)249-28-31	Красноярск (391)204-63-61	Пермь (342)205-81-47	Тула (4872)74-02-29
Волгоград (844)278-03-48	Курск (4712)77-13-04	Ростов-на-Дону (863)308-18-15	Тюмень (3452)66-21-18
Вологда (8172)26-41-59	Липецк (4742)52-20-81	Рязань (4912)46-61-64	Ульяновск (8422)24-23-59
Воронеж (473)204-51-73	Магнитогорск (3519)55-03-13	Самара (846)206-03-16	Уфа (347)229-48-12
Екатеринбург (343)384-55-89	Москва (495)268-04-70	Санкт-Петербург (812)309-46-40	Хабаровск (4212)92-98-04
Иваново (4932)77-34-06	Мурманск (8152)59-64-93	Саратов (845)249-38-78	Челябинск (351)202-03-61
Ижевск (3412)26-03-58	Набережные Челны (8552)20-53-41	Севастополь (8692)22-31-93	Череповец (8202)49-02-64
Иркутск (395)279-98-46	Нижний Новгород (831)429-08-12	Симферополь (3652)67-13-56	Ярославль (4852)69-52-93
Россия (495)268-04-70	Киргизия (996)312-96-26-47	Казахстан (7172)727-132	