

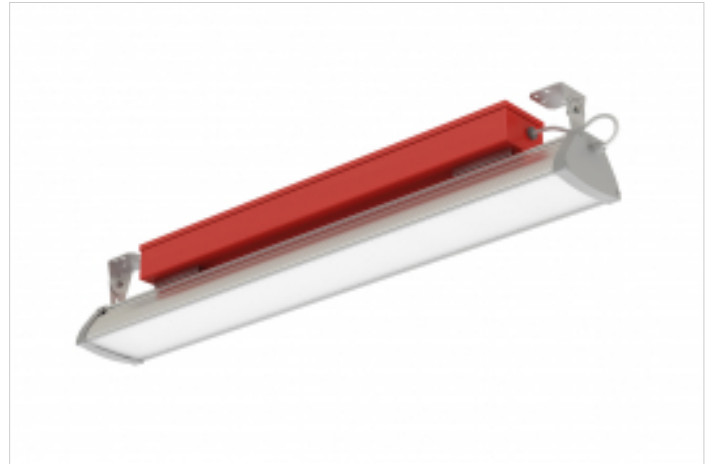
Технические характеристики

По вопросам продаж и поддержки обращайтесь:

Алматы (7273)495-231	Казань (843)206-01-48	Новокузнецк (3843)20-46-81	Смоленск (4812)29-41-54
Архангельск (8182)63-90-72	Калининград (4012)72-03-81	Новосибирск (383)227-86-73	Сочи (862)225-72-31
Астрахань (8512)99-46-04	Калуга (4842)92-23-67	Омск (3812)21-46-40	Ставрополь (8652)20-65-13
Барнаул (3852)73-04-60	Кемерово (3842)65-04-62	Орел (4862)44-53-42	Сургут (3462)77-98-35
Белгород (4722)40-23-64	Киров (8332)68-02-04	Оренбург (3532)37-68-04	Тверь (4822)63-31-35
Брянск (4832)59-03-52	Краснодар (861)203-40-90	Пенза (8412)22-31-16	Томск (3822)98-41-53
Владивосток (423)249-28-31	Красноярск (391)204-63-61	Пермь (342)205-81-47	Тула (4872)74-02-29
Волгоград (844)278-03-48	Курск (4712)77-13-04	Ростов-на-Дону (863)308-18-15	Тюмень (3452)66-21-18
Вологда (8172)26-41-59	Липецк (4742)52-20-81	Рязань (4912)46-61-64	Ульяновск (8422)24-23-59
Воронеж (473)204-51-73	Магнитогорск (3519)55-03-13	Самара (846)206-03-16	Уфа (347)229-48-12
Екатеринбург (343)384-55-89	Москва (495)268-04-70	Санкт-Петербург (812)309-46-40	Хабаровск (4212)92-98-04
Иваново (4932)77-34-06	Мурманск (8152)59-64-93	Саратов (845)249-38-78	Челябинск (351)202-03-61
Ижевск (3412)26-03-58	Набережные Челны (8552)20-53-41	Севастополь (8692)22-31-93	Череповец (8202)49-02-64
Иркутск (395)279-98-46	Нижний Новгород (831)429-08-12	Симферополь (3652)67-13-56	Ярославль (4852)69-52-93
Россия (495)268-04-70	Киргизия (996)312-96-26-47	Казахстан (7172)727-132	

ВЫСОТА СПО 100Вт

Стандартная модификация светильника			
Артикул	Рассеиватель	Световой поток, лм	
		Аварийный режим	Нормальный режим
LE-СПО-11-100- 0576 -54X-STABILAR2-1	текстурированный	650 лм	9000 лм
LE-СПО-11-100- 0576 -54X-STABILAR2-3	текстурированный	650 лм	9000 лм
LE-СПО-11-100- 0409 -54Д-STABILAR2-1	текстурированный	640 лм	9000 лм
LE-СПО-11-100- 0409 -54Д-STABILAR2-3	текстурированный	640 лм	9000 лм
LE-СПО-11-100- 0577 -54X-STABILAR2-1	опаловый	640 лм	8800 лм
LE-СПО-11-100- 0577 -54X-STABILAR2-3	опаловый	640 лм	8800 лм
LE-СПО-11-100- 0410 -54Д-STABILAR2-1	опаловый	630 лм	8800 лм
LE-СПО-11-100- 0410 -54Д-STABILAR2-3	опаловый	630 лм	8800 лм



ВЫСОТА СПО 100Вт

Время работы в аварийном режиме, ч	Цветовая температура, К	Мощность, Вт	Масса, кг
LE-СПО-11-100-0576-54X-STABILAR2-1= 1 час	5000 К	100 Вт	4,2 кг
LE-СПО-11-100-0576-54X-STABILAR2-3= 3 часа	5000 К	100 Вт	4,7 кг
LE-СПО-11-100-0409-54Д-STABILAR2-1= 1 час	4000 К	100 Вт	4,2 кг
LE-СПО-11-100-0409-54Д-STABILAR2-3= 3 часа	4000 К	100 Вт	4,7 кг
LE-СПО-11-100-0577-54X-STABILAR2-1= 1 час	5000 К	100 Вт	4,2 кг
LE-СПО-11-100-0577-54X-STABILAR2-3= 3 часа	5000 К	100 Вт	4,7 кг
LE-СПО-11-100-0410-54Д-STABILAR2-1= 1 час	4000 К	100 Вт	4,2 кг
LE-СПО-11-100-0410-54Д-STABILAR2-3= 3 часа	4000 К	100 Вт	4,7 кг

Опции	
Диммируемый источник питания 1-10В	LE-0757
Диммируемый источник питания DALI	LE-0973

Общая информация

Промышленные светодиодные светильники для накладного либо подвесного монтажа. Корпуса светильников изготавливаются из алюминия.

Степень защиты от воздействия окружающей среды IP54.

Продуманная конструкция теплоотвода гарантирует сохранение заявленных характеристик и безотказную работу светильника на протяжении всего срока службы.

Универсальный крепежный узел с регулировкой угла наклона позволяет устанавливать светильник на стену, на трубу, либо к потолку при помощи подвеса.

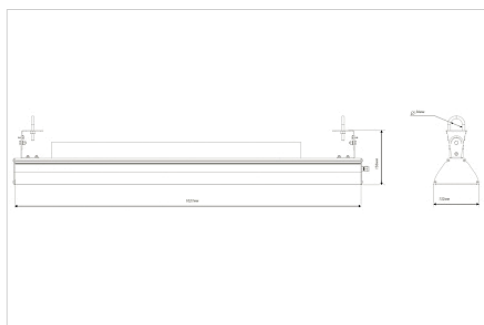
Светильник ВЫСОТА являются эффективной заменой светильников типа РСП125-250Вт.

В светильниках устанавливаются внешние блоки аварийного питания серии STABILAR.

Преимущества

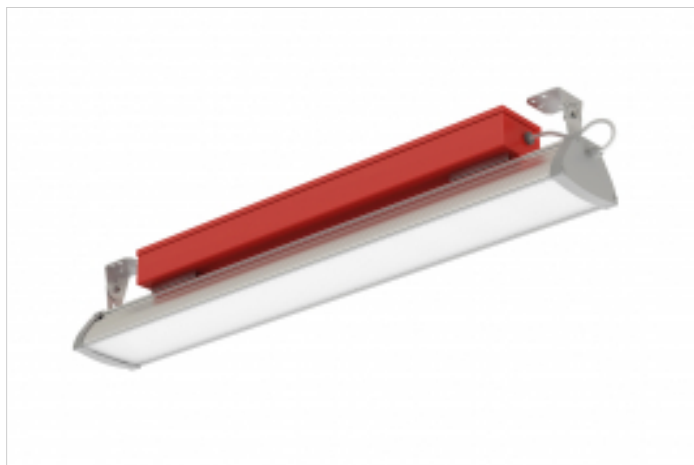
- Светодиоды фирмы NICHIA (Япония);
- Высокий индекс цветопередачи >80;
- Минимальный уровень пульсаций менее 1 %;
- Степень защиты IP 54;
- Удобный монтаж;
- Рассеиватель: текстурированный или опаловый;
- Регулировка угла наклона в диапазоне от 0 до 180 градусов;
- Не требует специального обслуживания;
- Не требует специальной утилизации;
- Рабочий ресурс более 50 000 часов.

ВЫСОТА СПО 100Вт



ВЫСОТА СПО 33Вт

Стандартная модификация светильника			
Артикул	Рассеиватель	Световой поток, лм	
		Аварийный режим	Нормальный режим
LE-СПО-11-040- 0572 -54X-STABILAR2-1	текстурированный	760 лм	3000 лм
LE-СПО-11-040- 0572 -54X-STABILAR2-3	текстурированный	760 лм	3000 лм
LE-СПО-11-040- 0405 -54Д-STABILAR2-1	текстурированный	750 лм	3000 лм
LE-СПО-11-040- 0405 -54Д-STABILAR2-3	текстурированный	750 лм	3000 лм
LE-СПО-11-040- 0573 -54X-STABILAR2-1	опаловый	750 лм	2900 лм
LE-СПО-11-040- 0573 -54X-STABILAR2-3	опаловый	750 лм	2900 лм
LE-СПО-11-040- 0406 -54Д-STABILAR2-1	опаловый	740 лм	2900 лм
LE-СПО-11-040- 0406 -54Д-STABILAR2-3	опаловый	740 лм	2900 лм



ВЫСОТА СПО 33Вт

Время работы в аварийном режиме, ч	Цветовая температура, К	Мощность, Вт	Масса, кг
LE-СПО-11-040-0572-54X-STABILAR2-1= 1 час	5000 К	33 Вт	4,2 кг
LE-СПО-11-040-0572-54X-STABILAR2-3= 3 часа	5000 К	33 Вт	4,7 кг
LE-СПО-11-040-0405-54Д-STABILAR2-1= 1 час	4000 К	33 Вт	4,2 кг
LE-СПО-11-040-0405-54Д-STABILAR2-3= 3 часа	4000 К	33 Вт	4,7 кг
LE-СПО-11-040-0573-54X-STABILAR2-1= 1 час	5000 К	33 Вт	4,2 кг
LE-СПО-11-040-0573-54X-STABILAR2-3= 3 часа	5000 К	33 Вт	4,7 кг
LE-СПО-11-040-0406-54Д-STABILAR2-1= 1 час	4000 К	33 Вт	4,2 кг
LE-СПО-11-040-0406-54Д-STABILAR2-3= 3 часа	4000 К	33 Вт	4,7 кг

Опции	
Диммируемый источник питания 1-10В	LE-0757
Диммируемый источник питания DALI	LE-0973

Общая информация

Промышленные светодиодные светильники для накладного либо подвесного монтажа. Корпуса светильников изготавливаются из алюминия.

Степень защиты от воздействия окружающей среды IP54.

Продуманная конструкция теплоотвода гарантирует сохранение заявленных характеристик и безотказную работу светильника на протяжении всего срока службы.

Универсальный крепежный узел с регулировкой угла наклона позволяет устанавливать светильник на стену, на трубу, либо к потолку при помощи подвеса.

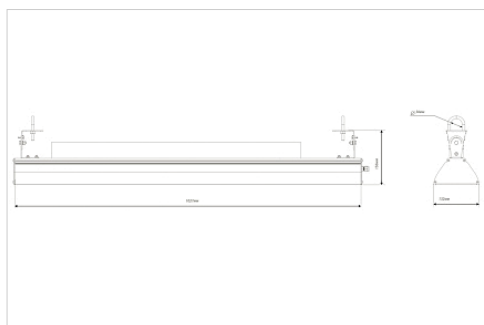
Светильник ВЫСОТА являются эффективной заменой светильников типа РСП125-250Вт.

В светильниках устанавливаются внешние блоки аварийного питания серии STABILAR.

Преимущества

- Светодиоды фирмы NICHIA (Япония);
- Высокий индекс цветопередачи >80;
- Минимальный уровень пульсаций менее 1 %;
- Степень защиты IP 54;
- Удобный монтаж;
- Рассеиватель: текстурированный или опаловый;
- Регулировка угла наклона в диапазоне от 0 до 180 градусов;
- Не требует специального обслуживания;
- Не требует специальной утилизации;
- Рабочий ресурс более 50 000 часов.

ВЫСОТА СПО 33Вт



По вопросам продаж и поддержки обращайтесь:

Алматы (7273)495-231
Архангельск (8182)63-90-72
Астрахань (8512)99-46-04
Барнаул (3852)73-04-60
Белгород (4722)40-23-64
Брянск (4832)59-03-52
Владивосток (423)249-28-31
Волгоград (844)278-03-48
Вологда (8172)26-41-59
Воронеж (473)204-51-73
Екатеринбург (343)384-55-89
Иваново (4932)77-34-06
Ижевск (3412)26-03-58
Иркутск (395)279-98-46
Россия (495)268-04-70

Казань (843)206-01-48
Калининград (4012)72-03-81
Калуга (4842)92-23-67
Кемерово (3842)65-04-62
Киров (8332)68-02-04
Краснодар (861)203-40-90
Красноярск (391)204-63-61
Курск (4712)77-13-04
Липецк (4742)52-20-81
Магнитогорск (3519)55-03-13
Москва (495)268-04-70
Мурманск (8152)59-64-93
Набережные Челны (8552)20-53-41
Нижний Новгород (831)429-08-12
Киргизия (996)312-96-26-47

Новокузнецк (3843)20-46-81
Новосибирск (383)227-86-73
Омск (3812)21-46-40
Орел (4862)44-53-42
Оренбург (3532)37-68-04
Пенза (8412)22-31-16
Пермь (342)205-81-47
Ростов-на-Дону (863)308-18-15
Рязань (4912)46-61-64
Самара (846)206-03-16
Санкт-Петербург (812)309-46-40
Саратов (845)249-38-78
Севастополь (8692)22-31-93
Симферополь (3652)67-13-56
Казахстан (7172)727-132

Смоленск (4812)29-41-54
Сочи (862)225-72-31
Ставрополь (8652)20-65-13
Сургут (3462)77-98-35
Тверь (4822)63-31-35
Томск (3822)98-41-53
Тула (4872)74-02-29
Тюмень (3452)66-21-18
Ульяновск (8422)24-23-59
Уфа (347)229-48-12
Хабаровск (4212)92-98-04
Челябинск (351)202-03-61
Череповец (8202)49-02-64
Ярославль (4852)69-52-93