

# Технические характеристики

## По вопросам продаж и поддержки обращайтесь:

Алматы (7273)495-231  
Архангельск (8182)63-90-72  
Астрахань (8512)99-46-04  
Барнаул (3852)73-04-60  
Белгород (4722)40-23-64  
Брянск (4832)59-03-52  
Владивосток (423)249-28-31  
Волгоград (844)278-03-48  
Вологда (8172)26-41-59  
Воронеж (473)204-51-73  
Екатеринбург (343)384-55-89  
Иваново (4932)77-34-06  
Ижевск (3412)26-03-58  
Иркутск (395)279-98-46  
Россия (495)268-04-70

Казань (843)206-01-48  
Калининград (4012)72-03-81  
Калуга (4842)92-23-67  
Кемерово (3842)65-04-62  
Киров (8332)68-02-04  
Краснодар (861)203-40-90  
Красноярск (391)204-63-61  
Курск (4712)77-13-04  
Липецк (4742)52-20-81  
Магнитогорск (3519)55-03-13  
Москва (495)268-04-70  
Мурманск (8152)59-64-93  
Набережные Челны (8552)20-53-41  
Нижний Новгород (831)429-08-12  
Киргизия (996)312-96-26-47

Новокузнецк (3843)20-46-81  
Новосибирск (383)227-86-73  
Омск (3812)21-46-40  
Орел (4862)44-53-42  
Оренбург (3532)37-68-04  
Пенза (8412)22-31-16  
Пермь (342)205-81-47  
Ростов-на-Дону (863)308-18-15  
Рязань (4912)46-61-64  
Самара (846)206-03-16  
Санкт-Петербург (812)309-46-40  
Саратов (845)249-38-78  
Севастополь (8692)22-31-93  
Симферополь (3652)67-13-56  
Казахстан (7172)727-132

Смоленск (4812)29-41-54  
Сочи (862)225-72-31  
Ставрополь (8652)20-65-13  
Сургут (3462)77-98-35  
Тверь (4822)63-31-35  
Томск (3822)98-41-53  
Тула (4872)74-02-29  
Тюмень (3452)66-21-18  
Ульяновск (8422)24-23-59  
Уфа (347)229-48-12  
Хабаровск (4212)92-98-04  
Челябинск (351)202-03-61  
Череповец (8202)49-02-64  
Ярославль (4852)69-52-93

# КЕДР ССП 75 Вт

## Базовая модификация - КСС тип «Д»

Артикул LE-ССП-22-080-0514-65X

### Световой поток, лм

Холодный белый свет, (X) 9100 лм

Мощность, Вт 75 Вт

## Модификация с дополнительной оптикой - КСС тип «Г»

Артикул LE-ССП-22-080-0588-65X

### Световой поток, лм

Холодный белый свет, (X) 7900 лм

Мощность, Вт 75 Вт

## Модификация с дополнительной оптикой - КСС тип «Ш»

Артикул LE-ССП-22-080-0585-65X

### Световой поток, лм

Холодный белый свет, (X) 7900 лм

Мощность, Вт 75 Вт

## Стандартная модификация светильника

Цвет корпуса серый

Рассеиватель прозрачный

Цветовая температура тип X

## Общая информация

Количество светодиодов без оптики 133

Количество светодиодов с доп оптикой 36

Габаритные размеры, (ДхШхВ) мм 262x225x80 мм

Габаритные размеры упаковки, (ДхШхВ) мм 425x235x145 мм

Вес, кг 2,7 кг

Напряжение питания, В/частота, Гц 175-264В/50 Гц

Класс светораспределения П

Индекс цветопередачи, CRI >75

Пульсации светового потока, % менее 5

Коэффициент мощности 0,9

Класс электробезопасности I

Степень защиты от воздействия окружающей среды, IP 67

Климатическое исполнение УХЛ 1

Температурный диапазон, С° -60 - +50°С

Срок службы, часы 50 000 ч

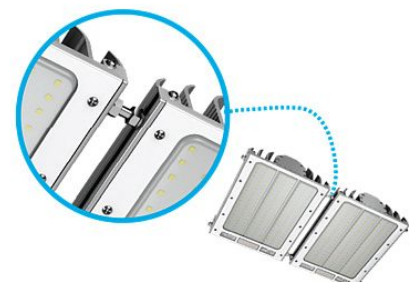
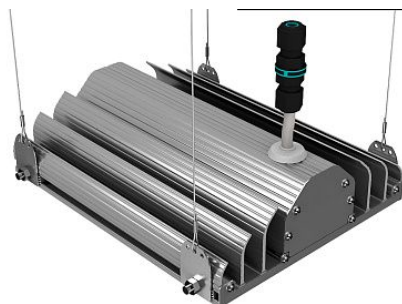
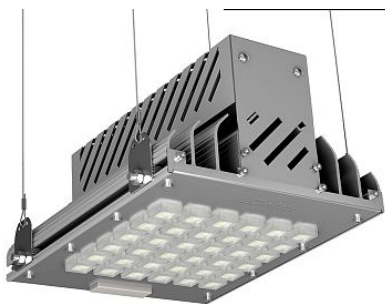
Гарантийный срок, лет 3 года

## Цветовые температуры

Холодный белый свет, (X) 5000K

## Опции

Цвет корпуса по шкале RAL LE-0894



# КЕДР ССП 50 Вт

## Базовая модификация - КСС тип «Д»

Артикул LE-ССП-22-050-0652-65X

### Световой поток, лм

Холодный белый свет, (X) 6100 лм

Мощность, Вт 50 Вт

## Модификация с дополнительной оптикой - КСС тип «Г»

Артикул LE-ССП-22-050-0654-65X

### Световой поток, лм

Холодный белый свет, (X) 5300 лм

Мощность, Вт 50 Вт

## Модификация с дополнительной оптикой - КСС тип «Ш»

Артикул LE-ССП-22-050-0656-65X

### Световой поток, лм

Холодный белый свет, (X) 5300 лм

Мощность, Вт 50 Вт

## Стандартная модификация светильника

Цвет корпуса серый

Рассеиватель прозрачный

Цветовая температура тип X

## Общая информация

Количество светодиодов без оптики 60 шт

Количество светодиодов с доп оптикой 48 шт

Габаритные размеры, (ДхШхВ) мм 232x225x80 мм

Габаритные размеры упаковки, (ДхШхВ) мм 425x235x100 мм

Вес, кг 2,9 кг

Напряжение питания, В/частота, Гц 175-264В/50 Гц

Класс светораспределения П

Индекс цветопередачи, CRI >75

Пульсации светового потока, % менее 5

Коэффициент мощности 0,9

Класс электробезопасности I

Степень защиты от воздействия окружающей среды, IP 67

Климатическое исполнение УХЛ 1

Температурный диапазон, С° -60 - +50°С

Срок службы, часы 50 000 ч

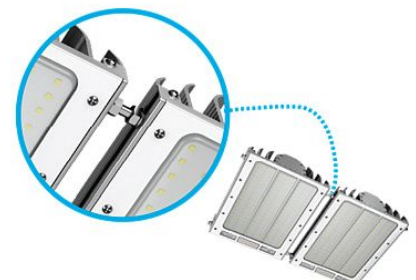
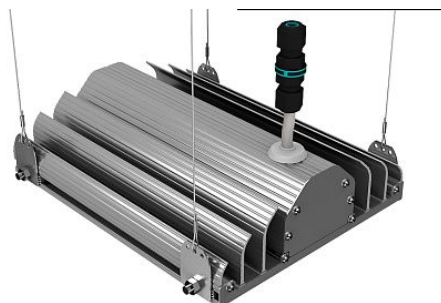
Гарантийный срок, лет 3 года

## Цветовые температуры

Холодный белый свет, (X) 5000K

## Опции

Цвет корпуса по шкале RAL LE-0894



# КЕДР ССП 200 Вт

## Базовая модификация - КСС тип «Д»

Артикул LE-ССП-22-200-0653-65X

### Световой поток, лм

Холодный белый свет, (X) 24200 лм

Мощность, Вт 200 Вт

## Модификация с дополнительной оптикой - КСС тип «Г»

Артикул LE-ССП-22-200-0655-65X

### Световой поток, лм

Холодный белый свет, (X) 21000 лм

Мощность, Вт 200 Вт

## Модификация с дополнительной оптикой - КСС тип «Ш»

Артикул LE-ССП-22-200-0600-65X

### Световой поток, лм

Холодный белый свет, (X) 21000 лм

Мощность, Вт 200 Вт

## Стандартная модификация светильника

Цвет корпуса серый

Рассеиватель прозрачный

Цветовая температура тип X

## Общая информация

Количество светодиодов без оптики 294

Количество светодиодов с доп оптикой 96

Габаритные размеры, (ДхШхВ) мм 662x225x80 мм

Габаритные размеры упаковки, (ДхШхВ) мм 780x235x145 мм

Вес, кг 5,6 кг

Напряжение питания, В/частота, Гц 175-264В/50 Гц

Класс светораспределения П

Индекс цветопередачи, CRI >75

Пульсации светового потока, % менее 5

Коэффициент мощности 0,9

Класс электробезопасности I

Степень защиты от воздействия окружающей среды, IP 67

Климатическое исполнение УХЛ 1

Температурный диапазон, С° -60 - +50°С

Срок службы, часы 50 000 ч

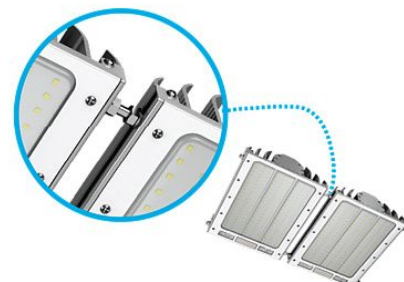
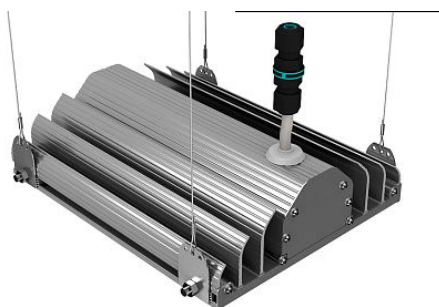
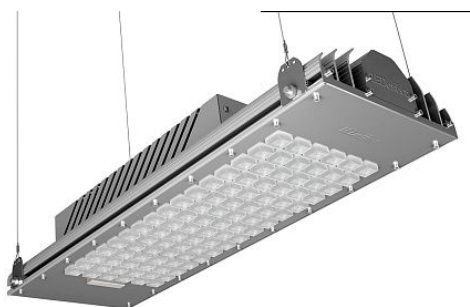
Гарантийный срок, лет 3 года

## Цветовые температуры

Холодный белый свет, (X) 5000K

## Опции

Цвет корпуса по шкале RAL LE-0894



# КЕДР ССП 150 Вт

## Базовая модификация - КСС тип «Д»

Артикул LE-ССП-22-160-0516-65X

### Световой поток, лм

Холодный белый свет, (X) 18150 лм

Мощность, Вт 150 Вт

## Модификация с дополнительной оптикой - КСС тип «Г»

Артикул LE-ССП-22-160-0590-65X

### Световой поток, лм

Холодный белый свет, (X) 15750 лм

Мощность, Вт 150 Вт

## Модификация с дополнительной оптикой - КСС тип «Ш»

Артикул LE-ССП-22-160-0587-65X

### Световой поток, лм

Холодный белый свет, (X) 15750 лм

Мощность, Вт 150 Вт

## Стандартная модификация светильника

Цвет корпуса серый

Рассеиватель прозрачный

Цветовая температура тип X

## Общая информация

Количество светодиодов без оптики 224

Количество светодиодов с доп оптикой 72

Габаритные размеры, (ДхШхВ) мм 520x225x80 мм

Габаритные размеры упаковки, (ДхШхВ) мм 530x235x145 мм

Вес, кг 4,7 кг

Напряжение питания, В/частота, Гц 175-264В/50 Гц

Класс светораспределения П

Индекс цветопередачи, CRI >75

Пульсации светового потока, % менее 5

Коэффициент мощности 0,9

Класс электробезопасности I

Степень защиты от воздействия окружающей среды, IP 67

Климатическое исполнение УХЛ 1

Температурный диапазон, С° -60 - +50°С

Срок службы, часы 50 000 ч

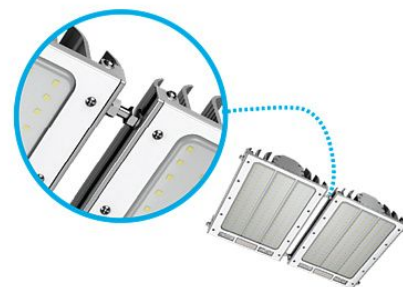
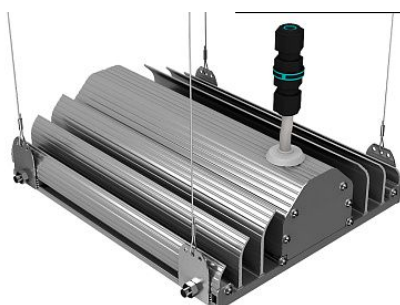
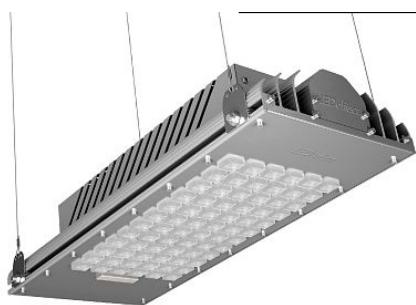
Гарантийный срок, лет 3 года

## Цветовые температуры

Холодный белый свет, (X) 5000K

## Опции

Цвет корпуса по шкале RAL LE-0894





# КЕДР ССП 100 Вт

## Базовая модификация - КСС тип «Д»

Артикул LE-ССП-22-110-0515-65X

### Световой поток, лм

Холодный белый свет, (X) 12200 лм

Мощность, Вт 100 Вт

## Модификация с дополнительной оптикой - КСС тип «Г»

Артикул LE-ССП-22-110-0589-65X

### Световой поток, лм

Холодный белый свет, (X) 10500 лм

Мощность, Вт 100 Вт

## Модификация с дополнительной оптикой - КСС тип «Ш»

Артикул LE-ССП-22-110-0586-65X

### Световой поток, лм

Холодный белый свет, (X) 10500 лм

Мощность, Вт 100 Вт

## Стандартная модификация светильника

Цвет корпуса серый

Рассеиватель прозрачный

Цветовая температура тип X

## Общая информация

Количество светодиодов без оптики 154

Количество светодиодов с доп оптикой 48 шт

Габаритные размеры, (ДхШхВ) мм 262x225x80 мм

Габаритные размеры упаковки, (ДхШхВ) мм 425x235x145 мм

Вес, кг 2,6 кг

Напряжение питания, В/частота, Гц 175-264В/50 Гц

Класс светораспределения П

Индекс цветопередачи, CRI >75

Пульсации светового потока, % менее 5

Коэффициент мощности 0,9

Класс электробезопасности I

Степень защиты от воздействия окружающей среды, IP 67

Климатическое исполнение УХЛ 1

Температурный диапазон, С° -60 - +50°С

Срок службы, часы 50 000 ч

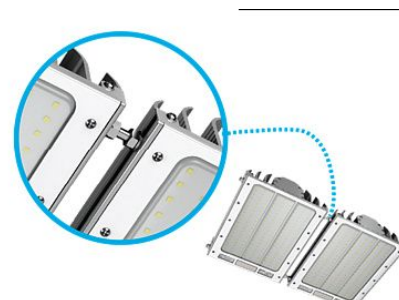
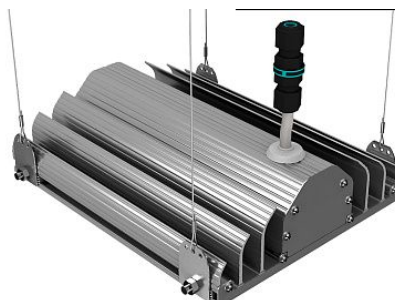
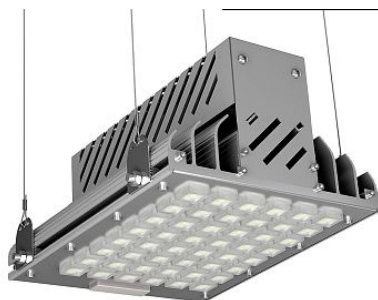
Гарантийный срок, лет 3 года

## Цветовые температуры

Холодный белый свет, (X) 5000K

## Опции

Цвет корпуса по шкале RAL LE-0894



# КЕДР ССП

## Общая информация

Корпус светильника выполнен из алюминия, конструктивные элементы изготавливаются из нержавеющей стали.

Развитый теплоотвод, достаточное расстояние между ребрами обеспечивает оптимальный отвод возможного загрязнения в виде снега или листвы.

Светильник предназначен для подвешивания на тросы или цепи, предусмотрена продольная регулировка подвешивания крепежа.

Продуманная конструкция светильника позволяет производить замену источников питания без демонтажа светильников, источник снабжен герметичным коннектором, для его замены Вам не потребуется дополнительный инструмент.

Светильники снабжены герметичным коннектором (IP 67) для подвода электричества.

Степень защиты от воздействия окружающей среды IP 67.

Цвет корпуса - серый.

Материал корпуса: алюминий и нержавеющая сталь.

Материал рассеивателя: Оптический поликарбонат.

## Преимущества

- Светодиоды фирмы NICHIA (Япония) 757й и 219й серии;
- Светильники обладают высокой светоотдачей, более 120 лм/Вт;
- Светильники могут быть снабжены дополнительной оптикой позволяющей сформировать КСС тип «Ш» или тип «Г»;
- Новая технологии установки дополнительной оптики позволяет исключить потери на рассеивателе;
- Экономия электроэнергии более чем в 2 раза по сравнению со светильниками с лампами ДРЛ 250 Вт;
- Смена источника питания без демонтажа светильника;
- Моментальное включение светильника при низких температурах;
- Не требует специального обслуживания;
- Не требует специальной утилизации;
- Степень защиты IP 67;
- Рабочий ресурс более 50 000 часов.

**По вопросам продаж и поддержки обращайтесь:**

Алматы (7273)495-231	Казань (843)206-01-48	Новокузнецк (3843)20-46-81	Смоленск (4812)29-41-54
Архангельск (8182)63-90-72	Калининград (4012)72-03-81	Новосибирск (383)227-86-73	Сочи (862)225-72-31
Астрахань (8512)99-46-04	Калуга (4842)92-23-67	Омск (3812)21-46-40	Ставрополь (8652)20-65-13
Барнаул (3852)73-04-60	Кемерово (3842)65-04-62	Орел (4862)44-53-42	Сургут (3462)77-98-35
Белгород (4722)40-23-64	Киров (8332)68-02-04	Оренбург (3532)37-68-04	Тверь (4822)63-31-35
Брянск (4832)59-03-52	Краснодар (861)203-40-90	Пенза (8412)22-31-16	Томск (3822)98-41-53
Владивосток (423)249-28-31	Красноярск (391)204-63-61	Пермь (342)205-81-47	Тула (4872)74-02-29
Волгоград (844)278-03-48	Курск (4712)77-13-04	Ростов-на-Дону (863)308-18-15	Тюмень (3452)66-21-18
Вологда (8172)26-41-59	Липецк (4742)52-20-81	Рязань (4912)46-61-64	Ульяновск (8422)24-23-59
Воронеж (473)204-51-73	Магнитогорск (3519)55-03-13	Самара (846)206-03-16	Уфа (347)229-48-12
Екатеринбург (343)384-55-89	Москва (495)268-04-70	Санкт-Петербург (812)309-46-40	Хабаровск (4212)92-98-04
Иваново (4932)77-34-06	Мурманск (8152)59-64-93	Саратов (845)249-38-78	Челябинск (351)202-03-61
Ижевск (3412)26-03-58	Набережные Челны (8552)20-53-41	Севастополь (8692)22-31-93	Череповец (8202)49-02-64
Иркутск (395)279-98-46	Нижний Новгород (831)429-08-12	Симферополь (3652)67-13-56	Ярославль (4852)69-52-93
Россия (495)268-04-70	Киргизия (996)312-96-26-47	Казахстан (7172)727-132	