

Технические характеристики

По вопросам продаж и поддержки обращайтесь:

Алматы (7273)495-231
Архангельск (8182)63-90-72
Астрахань (8512)99-46-04
Барнаул (3852)73-04-60
Белгород (4722)40-23-64
Брянск (4832)59-03-52
Владивосток (423)249-28-31
Волгоград (844)278-03-48
Вологда (8172)26-41-59
Воронеж (473)204-51-73
Екатеринбург (343)384-55-89
Иваново (4932)77-34-06
Ижевск (3412)26-03-58
Иркутск (395)279-98-46
Россия (495)268-04-70

Казань (843)206-01-48
Калининград (4012)72-03-81
Калуга (4842)92-23-67
Кемерово (3842)65-04-62
Киров (8332)68-02-04
Краснодар (861)203-40-90
Красноярск (391)204-63-61
Курск (4712)77-13-04
Липецк (4742)52-20-81
Магнитогорск (3519)55-03-13
Москва (495)268-04-70
Мурманск (8152)59-64-93
Набережные Челны (8552)20-53-41
Нижний Новгород (831)429-08-12
Киргизия (996)312-96-26-47

Новокузнецк (3843)20-46-81
Новосибирск (383)227-86-73
Омск (3812)21-46-40
Орел (4862)44-53-42
Оренбург (3532)37-68-04
Пенза (8412)22-31-16
Пермь (342)205-81-47
Ростов-на-Дону (863)308-18-15
Рязань (4912)46-61-64
Самара (846)206-03-16
Санкт-Петербург (812)309-46-40
Саратов (845)249-38-78
Севастополь (8692)22-31-93
Симферополь (3652)67-13-56
Казахстан (7172)727-132

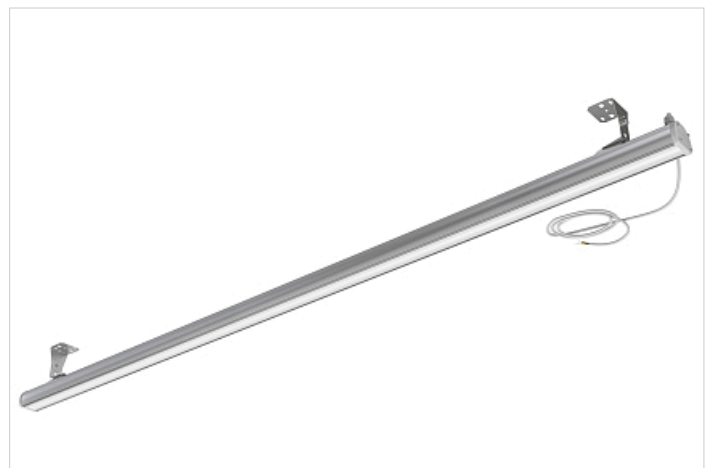
Смоленск (4812)29-41-54
Сочи (862)225-72-31
Ставрополь (8652)20-65-13
Сургут (3462)77-98-35
Тверь (4822)63-31-35
Томск (3822)98-41-53
Тула (4872)74-02-29
Тюмень (3452)66-21-18
Ульяновск (8422)24-23-59
Уфа (347)229-48-12
Хабаровск (4212)92-98-04
Челябинск (351)202-03-61
Череповец (8202)49-02-64
Ярославль (4852)69-52-93

СТРУНА 84 Вт

Базовая модификация с прозрачным рассеивателем	
Артикул	LE-СПП-26-084-5326-65X LE-СПП-26-084-5327-65Д
Световой поток, лм	
Холодный белый свет - X (5000K)	10500 лм
Нейтральный белый свет - Д (4000K)	10300 лм
Модификация с опаловым рассеивателем	
Артикул	LE-СПП-26-084-5332-65X LE-СПП-26-084-5333-65Д
Световой поток, лм	
Холодный белый свет - X (5000K)	8800 лм
Нейтральный белый свет - Д (4000K)	8600 лм
Мощность, Вт	
Стандартная модификация светильника	
Цвет корпуса	серый
Рассеиватель:	прозрачный
Цветовая температура:	тип X

Общая информация	
Потребляемая мощность, Вт	84 Вт
Габаритные размеры, (ДхШхВ) мм	2150x76x164 мм
Напряжение питания, В/частота, Гц	175-264/50 Гц
Класс светораспределения	П
Кривая силы света	Д
Индекс цветопередачи, CRI	>80
Пulsации светового потока, % менее	5
Коэффициент мощности, более	0,98
Класс электробезопасности	I
Степень защиты от воздействия окружающей среды, IP	65
Климатическое исполнение	УХЛ 4
Температурный диапазон, С°	-20 - +50°С
Срок службы, часы	50 000 ч
Гарантийный срок, лет	3 года
Цветовые температуры	
Холодный белый свет, (X)	5000K
Нейтральный белый свет, (Д)	4000K

Опции	
Переходник для торцевого соединения	LE-1058
Диммируемый источник питания 1-10В	LE-0757
Диммируемый источник питания DALI	LE-0973
Блок аварийного питания	LE-0274



СТРУНА 84 Вт

Общая информация

Промышленные линейные светодиодные светильники выполненные в алюминиевых корпусах с высокой степенью защиты от воздействия окружающей среды IP65.

Светильники оснащаются ударопрочными качественными рассеивателями устойчивыми к УФ излучению. Продуманная конструкция теплоотвода гарантирует сохранение заявленных характеристик и безотказную работу светильника. Грамотная конструкция крепежного узла позволяет осуществлять подвесной (при помощи тросов или цепей) или накладной монтаж (при помощи кронштейна с регулировкой угла наклона). Регулировка угла наклона возможна в диапазоне от 0 до 90°.

Светильники СТРУНА могут соединяться в линию при помощи торцевого переходника.

Эффективная замена люминесцентных светильников типа ЛСП.

Цвет корпуса - серый.

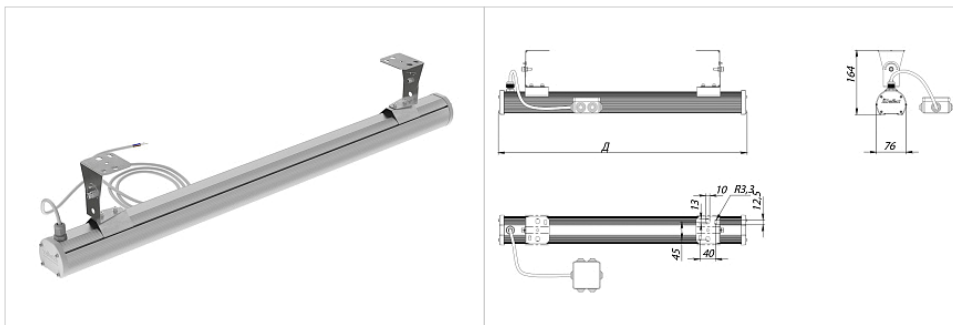
Материал корпуса - алюминий.

Материал рассеивателя - оптический поликарбонат.

Тросы и цепи в комплекте не поставляются.

Преимущества

- Светодиоды фирмы NICHIA, OSRAM, CREE;
- Высокая эффективность, более 125лм/Вт;
- Подвесной монтаж или накладной;
- Регулировка угла наклона;
- Установка светильников в однородную линию;
- Корпус выполнен из алюминия;
- Рассеиватель: опаловый, прозрачный;
- Простой монтаж;
- Степень защиты IP65
- Не требуют специальной утилизации;
- Рабочий ресурс более 50 000 часов;
- Для быстрого и надежного подключения к рабочей сети светильники оснащаются распаячной коробкой IP66.



СТРУНА 72 Вт

Базовая модификация с прозрачным рассеивателем	
Артикул	LE-СПП-26-072-5324-65X LE-СПП-26-072-5325-65Д
Световой поток, лм	
Холодный белый свет - X (5000K)	9000 лм
Нейтральный белый свет - Д (4000K)	8800 лм
Модификация с опаловым рассеивателем	
Артикул	LE-СПП-26-072-5330-65X LE-СПП-26-072-5331-65Д
Световой поток, лм	
Холодный белый свет - X (5000K)	7500 лм
Нейтральный белый свет - Д (4000K)	7400 лм
Мощность, Вт	
72 Вт	
Стандартная модификация светильника	
Цвет корпуса	серый
Рассеиватель:	прозрачный
Цветовая температура:	тип X

Общая информация	
Потребляемая мощность, Вт	72 Вт
Габаритные размеры, (ДхШхВ) мм	1850x76x164 мм
Напряжение питания, В/частота, Гц	175-264/50 Гц
Класс светораспределения	П
Кривая силы света	Д
Индекс цветопередачи, CRI	>80
Пulsации светового потока, % менее	5
Коэффициент мощности, более	0,98
Класс электробезопасности	I
Степень защиты от воздействия окружающей среды, IP	65
Климатическое исполнение	УХЛ 4
Температурный диапазон, С°	-20 - +50°С
Срок службы, часы	50 000 ч
Гарантийный срок, лет	3 года
Цветовые температуры	
Холодный белый свет, (X)	5000K
Нейтральный белый свет, (Д)	4000K

Опции	
Переходник для торцевого соединения	LE-1058
Диммируемый источник питания 1-10В	LE-0757
Диммируемый источник питания DALI	LE-0973
Блок аварийного питания	LE-0274



СТРУНА 72 Вт

Общая информация

Промышленные линейные светодиодные светильники выполненные в алюминиевых корпусах с высокой степенью защиты от воздействия окружающей среды IP65.

Светильники оснащаются ударопрочными качественными рассеивателями устойчивыми к УФ излучению. Продуманная конструкция теплоотвода гарантирует сохранение заявленных характеристик и безотказную работу светильника. Грамотная конструкция крепежного узла позволяет осуществлять подвесной (при помощи тросов или цепей) или накладной монтаж (при помощи кронштейна с регулировкой угла наклона). Регулировка угла наклона возможна в диапазоне от 0 до 90°.

Светильники СТРУНА могут соединяться в линию при помощи торцевого переходника.

Эффективная замена люминесцентных светильников типа ЛСП.

Цвет корпуса - серый.

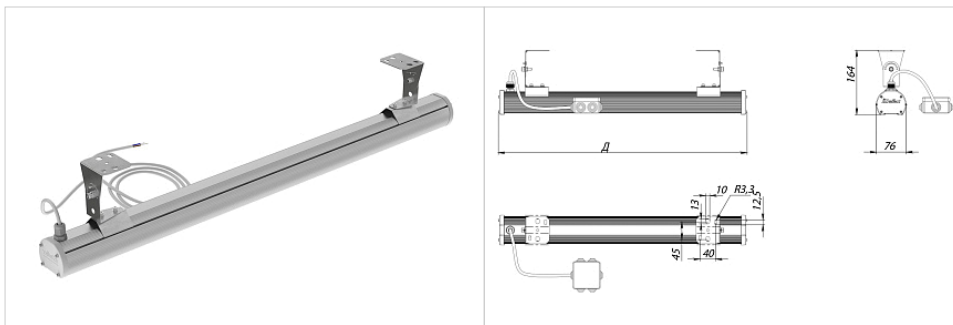
Материал корпуса - алюминий.

Материал рассеивателя - оптический поликарбонат.

Тросы и цепи в комплекте не поставляются.

Преимущества

- Светодиоды фирмы NICHIA, OSRAM, CREE;
- Высокая эффективность, более 125лм/Вт;
- Подвесной монтаж или накладной;
- Регулировка угла наклона;
- Установка светильников в однородную линию;
- Корпус выполнен из алюминия;
- Рассеиватель: опаловый, прозрачный;
- Простой монтаж;
- Степень защиты IP65
- Не требуют специальной утилизации;
- Рабочий ресурс более 50 000 часов;
- Для быстрого и надежного подключения к рабочей сети светильники оснащаются распаячной коробкой IP66.



СТРУНА 60 Вт

Базовая модификация с прозрачным рассеивателем	
Артикул	LE-СПП-26-060-1017-65X LE-СПП-26-060-1019-65Д
Световой поток, лм	
Холодный белый свет - X (5000K)	7600 лм
Нейтральный белый свет - Д (4000K)	7400 лм
Модификация с опаловым рассеивателем	
Артикул	LE-СПП-26-060-1018-65X LE-СПП-26-060-1020-65Д
Световой поток, лм	
Холодный белый свет - X (5000K)	6600 лм
Нейтральный белый свет - Д (4000K)	6500 лм
Мощность, Вт	
Стандартная модификация светильника	60 Вт
Цвет корпуса	серый, RAL9006
Рассеиватель:	прозрачный
Цветовая температура:	тип X

Общая информация	
Количество светодиодов, шт	75 шт
Потребляемая мощность, Вт	60 Вт
Габаритные размеры, (ДхШхВ) мм	1550x76x164 мм
Габаритные размеры упаковки, (ДхШхВ) мм	1640x95x105 мм
Вес нетто, кг	3,3 кг
Вес брутто, кг	3,7 кг
Напряжение питания, В/частота, Гц	175-264В/50 Гц
Класс светораспределения	П
Кривая силы света	Д
Индекс цветопередачи, CRI	>80
Пульсации светового потока, % менее	5
Коэффициент мощности, более	0,98
Класс электробезопасности	I
Степень защиты от воздействия окружающей среды, IP	65
Климатическое исполнение	УХЛ 4
Температурный диапазон, С°	-20 - +50°С
Срок службы, часы	50 000 ч
Гарантийный срок, лет	3 года
Цветовые температуры	
Холодный белый свет, (X)	5000K
Нейтральный белый свет, (Д)	4000K

Опции	
Переходник для торцевого соединения	LE-1058
Диммируемый источник питания 1-10В	LE-0757
Диммируемый источник питания DALI	LE-0973
Блок аварийного питания	LE-0274



СТРУНА 60 Вт

Общая информация

Промышленные линейные светодиодные светильники выполненные в алюминиевых корпусах с высокой степенью защиты от воздействия окружающей среды IP65.

Светильники оснащаются ударопрочными качественными рассеивателями устойчивыми к УФ излучению. Продуманная конструкция теплоотвода гарантирует сохранение заявленных характеристик и безотказную работу светильника. Грамотная конструкция крепежного узла позволяет осуществлять подвесной (при помощи тросов или цепей) или накладной монтаж (при помощи кронштейна с регулировкой угла наклона). Регулировка угла наклона возможна в диапазоне от 0 до 90°.

Светодиодное освещение в промышленные здания СТРУНА могут соединяться в линию при помощи торцевого переходника.

Эффективная замена светильников ЛСП 1x58 Вт, 2x36 Вт., РСП 75/125 Вт.

Цвет корпуса - серый.

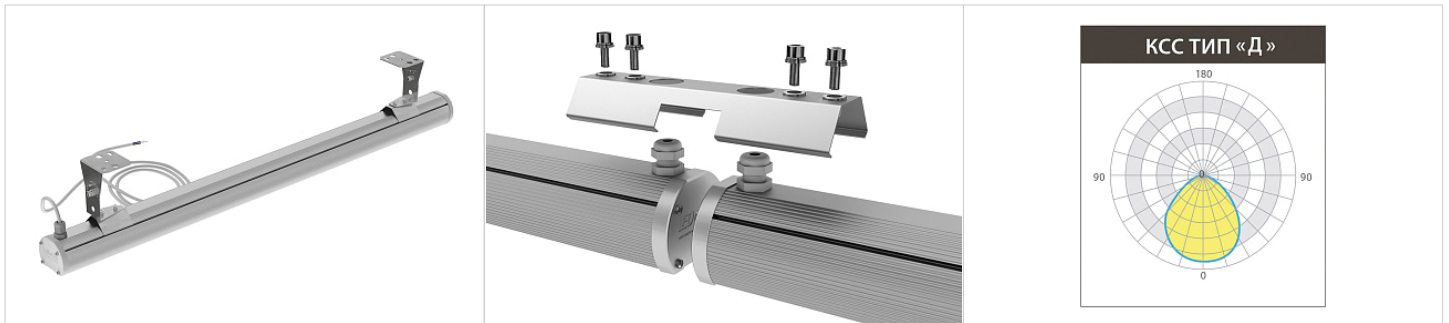
Материал корпуса - алюминий.

Материал рассеивателя - оптический поликарбонат.

Тросы и цепи в комплекте не поставляются.

Преимущества

- Светодиоды фирмы NICHIA (Япония);
- Высокая эффективность, более 110 лм/Вт;
- Подвесной монтаж или накладной;
- Регулировка угла наклона;
- Установка светильников в однородную линию;
- Высокая степень защиты IP 65;
- Корпус выполнен из алюминия;
- Рассеиватель: опаловый, прозрачный;
- Простой монтаж;
- Не требуют специального обслуживания;
- Не требуют специальной утилизации;
- Рабочий ресурс более 50 000 часов.



СТРУНА 47 Вт

Базовая модификация с прозрачным рассеивателем	
Артикул	LE-СПП-26-047- 1013 -65X LE-СПП-26-047- 1015 -65Д
Световой поток, лм	
Холодный белый свет - X (5000K)	6000 лм
Нейтральный белый свет - Д (4000K)	5900 лм
Модификация с опаловым рассеивателем	
Артикул	LE-СПП-26-047- 1014 -65X LE-СПП-26-047- 1016 -65Д
Световой поток, лм	
Холодный белый свет - X (5000K)	5300 лм
Нейтральный белый свет - Д (4000K)	5200 лм
Мощность, Вт	
Стандартная модификация светильника	
Цвет корпуса	серый, RAL9006
Рассеиватель:	прозрачный
Цветовая температура:	тип X

Общая информация	
Количество светодиодов, шт	60 шт
Потребляемая мощность, Вт	47 Вт
Габаритные размеры, (ДхШхВ) мм	1237x76x164 мм
Габаритные размеры упаковки, (ДхШхВ) мм	1340x95x105 мм
Вес нетто, кг	2,5 кг
Вес брутто, кг	2,8 кг
Напряжение питания, В/частота, Гц	175-264В/50 Гц
Класс светораспределения	П
Кривая силы света	Д
Индекс цветопередачи, CRI	>80
Пульсации светового потока, % менее	5
Коэффициент мощности, более	0,98
Класс электробезопасности	I
Степень защиты от воздействия окружающей среды, IP	65
Климатическое исполнение	УХЛ 4
Температурный диапазон, С°	-20 - +50°С
Срок службы, часы	50 000 ч
Гарантийный срок, лет	3 года
Цветовые температуры	
Холодный белый свет, (X)	5000K
Нейтральный белый свет, (Д)	4000K

Опции	
Переходник для торцевого соединения	LE-1058
Диммируемый источник питания 1-10В	LE-0757
Диммируемый источник питания DALI	LE-0973
Блок аварийного питания	LE-0274



СТРУНА 47 Вт

Общая информация

Промышленные линейные светодиодные светильники выполненные в алюминиевых корпусах с высокой степенью защиты от воздействия окружающей среды IP65.

Светильники оснащаются ударопрочными качественными рассеивателями устойчивыми к УФ излучению. Продуманная конструкция теплоотвода гарантирует сохранение заявленных характеристик и безотказную работу светильника. Грамотная конструкция крепежного узла позволяет осуществлять подвесной (при помощи тросов или цепей) или накладной монтаж (при помощи кронштейна с регулировкой угла наклона). Регулировка угла наклона возможна в диапазоне от 0 до 90°.

Светильники СТРУНА могут соединяться в линию при помощи торцевого переходника.

Эффективная замена люминесцентных светильников ЛСП 1x58 Вт, 1x36 Вт.

Цвет корпуса - серый.

Материал корпуса - алюминий.

Материал рассеивателя - оптический поликарбонат.

Тросы и цепи в комплекте не поставляются.

Преимущества

- Светодиоды фирмы NICHIA (Япония);
- Высокая эффективность, более 110 лм/Вт;
- Подвесной монтаж или накладной;
- Регулировка угла наклона;
- Установка светильников в однородную линию;
- Высокая степень защиты IP 65;
- Корпус выполнен из алюминия;
- Рассеиватель: опаловый, прозрачный;
- Простой монтаж;
- Не требуют специального обслуживания;
- Не требуют специальной утилизации;
- Рабочий ресурс более 50 000 часов.



СТРУНА 35 Вт

Базовая модификация с прозрачным рассеивателем	
Артикул	LE-СПП-26-035- 1009 -65X LE-СПП-26-035- 1011 -65Д
Световой поток, лм	
Холодный белый свет - X (5000K)	4800 лм
Нейтральный белый свет - Д (4000K)	4600 лм
Модификация с опаловым рассеивателем	
Артикул	LE-СПП-26-035- 1010 -65X LE-СПП-26-035- 1012 -65Д
Световой поток, лм	
Холодный белый свет - X (5000K)	4000 лм
Нейтральный белый свет - Д (4000K)	3900 лм
Мощность, Вт	
Стандартная модификация светильника	35 Вт
Цвет корпуса	серый, RAL9006
Рассеиватель:	прозрачный
Цветовая температура:	тип X

Общая информация	
Количество светодиодов, шт	45 шт
Потребляемая мощность, Вт	35 Вт
Габаритные размеры, (ДхШхВ) мм	937x76x164 мм
Габаритные размеры упаковки, (ДхШхВ) мм	1040x95x105 мм
Вес нетто, кг	2,1 кг
Вес брутто, кг	2,4 кг
Напряжение питания, В/частота, Гц	175-264В/50 Гц
Класс светораспределения	П
Кривая силы света	Д
Индекс цветопередачи, CRI	>80
Пульсации светового потока, % менее	5
Коэффициент мощности, более	0,98
Класс электробезопасности	I
Степень защиты от воздействия окружающей среды, IP	65
Климатическое исполнение	УХЛ 4
Температурный диапазон, С°	-20 - +50°С
Срок службы, часы	50 000 ч
Гарантийный срок, лет	3 года
Цветовые температуры	
Холодный белый свет, (X)	5000K
Нейтральный белый свет, (Д)	4000K

Опции	
Переходник для торцевого соединения	LE-1058
Диммируемый источник питания 1-10В	LE-0757
Диммируемый источник питания DALI	LE-0973
Блок аварийного питания	LE-0274



СТРУНА 35 Вт

Общая информация

Промышленные линейные светодиодные светильники выполненные в алюминиевых корпусах с высокой степенью защиты от воздействия окружающей среды IP65.

Светильники оснащаются ударопрочными качественными рассеивателями устойчивыми к УФ излучению. Продуманная конструкция теплоотвода гарантирует сохранение заявленных характеристик и безотказную работу светильника. Грамотная конструкция крепежного узла позволяет осуществлять подвесной (при помощи тросов или цепей) или накладной монтаж (при помощи кронштейна с регулировкой угла наклона). Регулировка угла наклона возможна в диапазоне от 0 до 90°.

Светильники СТРУНА могут соединяться в линию при помощи торцевого переходника.

Эффективная замена люминесцентных светильников ЛСП 1x36 Вт, 2x18 Вт.

Цвет корпуса - серый.

Материал корпуса - алюминий.

Материал рассеивателя - оптический поликарбонат.

Тросы и цепи в комплекте не поставляются.

Преимущества

- Светодиоды фирмы NICHIA (Япония);
- Высокая эффективность, более 110 лм/Вт;
- Подвесной монтаж или накладной;
- Регулировка угла наклона;
- Установка светильников в однородную линию;
- Высокая степень защиты IP 65;
- Корпус выполнен из алюминия;
- Рассеиватель: опаловый, прозрачный;
- Простой монтаж;
- Не требуют специального обслуживания;
- Не требуют специальной утилизации;
- Рабочий ресурс более 50 000 часов.

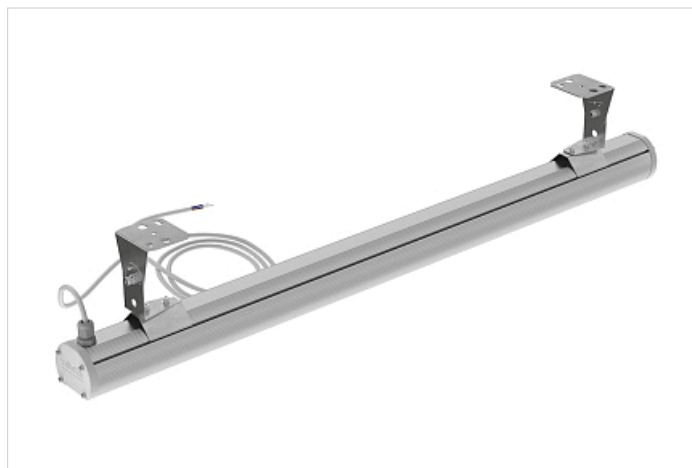


СТРУНА 24 Вт

Базовая модификация с прозрачным рассеивателем	
Артикул	LE-СПП-26-024- 1005 -65X LE-СПП-26-024- 1007 -65Д
Световой поток, лм	
Холодный белый свет - X (5000K)	3000 лм
Нейтральный белый свет - Д (4000K)	2900 лм
Модификация с опаловым рассеивателем	
Артикул	LE-СПП-26-024- 1006 -65X LE-СПП-26-024- 1008 -65Д
Световой поток, лм	
Холодный белый свет - X (5000K)	2500 лм
Нейтральный белый свет - Д (4000K)	2400 лм
Мощность, Вт	
24 Вт	
Стандартная модификация светильника	
Цвет корпуса	серый, RAL9006
Рассеиватель:	прозрачный
Цветовая температура:	тип X

Общая информация	
Количество светодиодов, шт	30 шт
Потребляемая мощность, Вт	24 Вт
Габаритные размеры, (ДхШхВ) мм	637x76x164 мм
Габаритные размеры упаковки, (ДхШхВ) мм	740x95x105 мм
Вес нетто, кг	1,6 кг
Вес брутто, кг	1,8 кг
Напряжение питания, В/частота, Гц	175-264В/50 Гц
Класс светораспределения	П
Кривая силы света	Д
Индекс цветопередачи, CRI	>80
Пульсации светового потока, % менее	5
Коэффициент мощности, более	0,98
Класс электробезопасности	I
Степень защиты от воздействия окружающей среды, IP	65
Климатическое исполнение	УХЛ 4
Температурный диапазон, С°	-20 - +50°С
Срок службы, часы	50 000 ч
Гарантийный срок, лет	3 года
Цветовые температуры	
Холодный белый свет, (X)	5000K
Нейтральный белый свет, (Д)	4000K

Опции	
Переходник для торцевого соединения	LE-1058
Диммируемый источник питания 1-10В	LE-0757
Диммируемый источник питания DALI	LE-0973
Блок аварийного питания	LE-0274



СТРУНА 24 Вт

Общая информация

Промышленные линейные светодиодные светильники выполненные в алюминиевых корпусах с высокой степенью защиты от воздействия окружающей среды IP65.

Светильники оснащаются ударопрочными качественными рассеивателями устойчивыми к УФ излучению. Продуманная конструкция теплоотвода гарантирует сохранение заявленных характеристик и безотказную работу светильника. Грамотная конструкция крепежного узла позволяет осуществлять подвесной (при помощи тросов или цепей) или накладной монтаж (при помощи кронштейна с регулировкой угла наклона). Регулировка угла наклона возможна в диапазоне от 0 до 90°.

Светильники СТРУНА могут соединяться в линию при помощи торцевого переходника.

Эффективная замена люминесцентных светильников ЛСП 1x36 Вт, 2x18 Вт.

Цвет корпуса - серый.

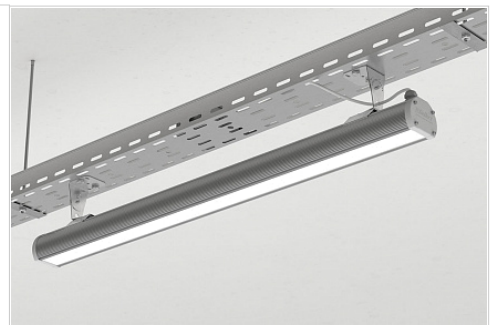
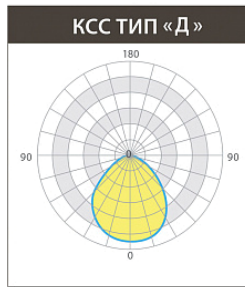
Материал корпуса - алюминий.

Материал рассеивателя - оптический поликарбонат.

Тросы и цепи в комплекте не поставляются.

Преимущества

- Светодиоды фирмы NICHIA (Япония);
- Высокая эффективность, более 110 лм/Вт;
- Подвесной монтаж или накладной;
- Регулировка угла наклона;
- Установка светильников в однородную линию;
- Высокая степень защиты IP 65;
- Корпус выполнен из алюминия;
- Рассеиватель: опаловый, прозрачный;
- Простой монтаж;
- Не требуют специального обслуживания;
- Не требуют специальной утилизации;
- Рабочий ресурс более 50 000 часов.



СТРУНА 12 Вт

Базовая модификация с прозрачным рассеивателем	
Артикул	LE-СПП-26-012-5322-65X LE-СПП-26-012-5323-65Д
Световой поток, лм	
Холодный белый свет - X (5000K)	1500 лм
Нейтральный белый свет - Д (4000K)	1400 лм
Модификация с опаловым рассеивателем	
Артикул	LE-СПП-26-012-5328-65X LE-СПП-26-012-5329-65Д
Световой поток, лм	
Холодный белый свет - X (5000K)	1300 лм
Нейтральный белый свет - Д (4000K)	1200 лм
Мощность, Вт	
	12 Вт
Стандартная модификация светильника	
Цвет корпуса	серый
Рассеиватель:	прозрачный
Цветовая температура:	тип X

Общая информация	
Потребляемая мощность, Вт	12 Вт
Габаритные размеры, (ДхШхВ) мм	337х76х164 мм
Напряжение питания, В/частота, Гц	175-264/50 Гц
Класс светораспределения	П
Кривая силы света	Д
Индекс цветопередачи, CRI	>80
Пulsации светового потока, % менее	5
Коэффициент мощности, более	0,98
Класс электробезопасности	I
Степень защиты от воздействия окружающей среды, IP	65
Климатическое исполнение	УХЛ 4
Температурный диапазон, С°	-20 - +50°С
Срок службы, часы	50 000 ч
Гарантийный срок, лет	3 года
Цветовые температуры	
Холодный белый свет, (X)	5000K
Нейтральный белый свет, (Д)	4000K

Опции	
Переходник для торцевого соединения	LE-1058
Диммируемый источник питания 1-10В	LE-0757
Диммируемый источник питания DALI	LE-0973
Блок аварийного питания	LE-0274



СТРУНА 12 Вт

Общая информация

Промышленные линейные светодиодные светильники выполненные в алюминиевых корпусах с высокой степенью защиты от воздействия окружающей среды IP65.

Светильники оснащаются ударопрочными качественными рассеивателями устойчивыми к УФ излучению. Продуманная конструкция теплоотвода гарантирует сохранение заявленных характеристик и безотказную работу светильника. Грамотная конструкция крепежного узла позволяет осуществлять подвесной (при помощи тросов или цепей) или накладной монтаж (при помощи кронштейна с регулировкой угла наклона). Регулировка угла наклона возможна в диапазоне от 0 до 90°.

Светильники СТРУНА могут соединяться в линию при помощи торцевого переходника.

Эффективная замена люминесцентных светильников типа ЛСП.

Цвет корпуса - серый.

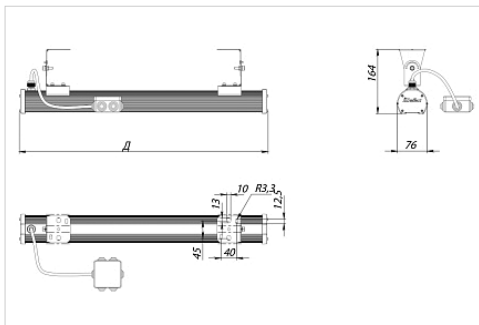
Материал корпуса - алюминий.

Материал рассеивателя - оптический поликарбонат.

Тросы и цепи в комплекте не поставляются.

Преимущества

- Светодиоды фирмы NICHIA, OSRAM, CREE;
- Высокая эффективность, более 125лм/Вт;
- Подвесной монтаж или накладной;
- Регулировка угла наклона;
- Установка светильников в однородную линию;
- Корпус выполнен из алюминия;
- Рассеиватель: опаловый, прозрачный;
- Простой монтаж;
- Степень защиты IP65
- Не требуют специальной утилизации;
- Рабочий ресурс более 50 000 часов;
- Для быстрого и надежного подключения к рабочей сети светильники оснащаются распаячной коробкой IP66.



По вопросам продаж и поддержки обращайтесь:

Алматы (7273)495-231	Казань (843)206-01-48	Новокузнецк (3843)20-46-81	Смоленск (4812)29-41-54
Архангельск (8182)63-90-72	Калининград (4012)72-03-81	Новосибирск (383)227-86-73	Сочи (862)225-72-31
Астрахань (8512)99-46-04	Калуга (4842)92-23-67	Омск (3812)21-46-40	Ставрополь (8652)20-65-13
Барнаул (3852)73-04-60	Кемерово (3842)65-04-62	Орел (4862)44-53-42	Сургут (3462)77-98-35
Белгород (4722)40-23-64	Киров (8332)68-02-04	Оренбург (3532)37-68-04	Тверь (4822)63-31-35
Брянск (4832)59-03-52	Краснодар (861)203-40-90	Пенза (8412)22-31-16	Томск (3822)98-41-53
Владивосток (423)249-28-31	Красноярск (391)204-63-61	Пермь (342)205-81-47	Тула (4872)74-02-29
Волгоград (844)278-03-48	Курск (4712)77-13-04	Ростов-на-Дону (863)308-18-15	Тюмень (3452)66-21-18
Вологда (8172)26-41-59	Липецк (4742)52-20-81	Рязань (4912)46-61-64	Ульяновск (8422)24-23-59
Воронеж (473)204-51-73	Магнитогорск (3519)55-03-13	Самара (846)206-03-16	Уфа (347)229-48-12
Екатеринбург (343)384-55-89	Москва (495)268-04-70	Санкт-Петербург (812)309-46-40	Хабаровск (4212)92-98-04
Иваново (4932)77-34-06	Мурманск (8152)59-64-93	Саратов (845)249-38-78	Челябинск (351)202-03-61
Ижевск (3412)26-03-58	Набережные Челны (8552)20-53-41	Севастополь (8692)22-31-93	Череповец (8202)49-02-64
Иркутск (395)279-98-46	Нижний Новгород (831)429-08-12	Симферополь (3652)67-13-56	Ярославль (4852)69-52-93
Россия (495)268-04-70	Киргизия (996)312-96-26-47	Казахстан (7172)727-132	