

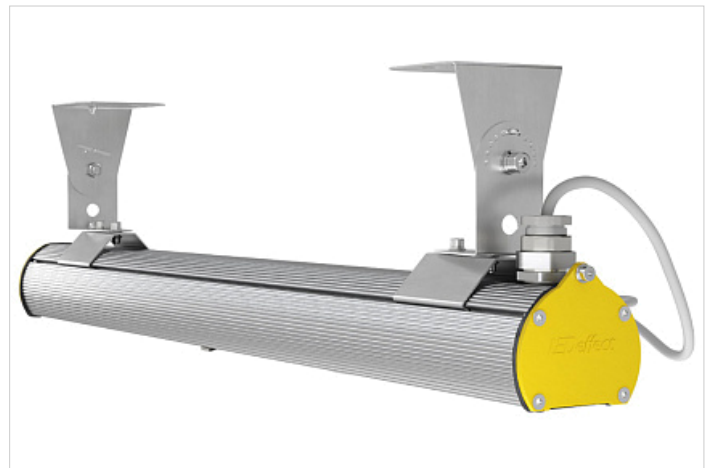
Технические характеристики

По вопросам продаж и поддержки обращайтесь:

Алматы (7273)495-231	Казань (843)206-01-48	Новокузнецк (3843)20-46-81	Смоленск (4812)29-41-54
Архангельск (8182)63-90-72	Калининград (4012)72-03-81	Новосибирск (383)227-86-73	Сочи (862)225-72-31
Астрахань (8512)99-46-04	Калуга (4842)92-23-67	Омск (3812)21-46-40	Ставрополь (8652)20-65-13
Барнаул (3852)73-04-60	Кемерово (3842)65-04-62	Орел (4862)44-53-42	Сургут (3462)77-98-35
Белгород (4722)40-23-64	Киров (8332)68-02-04	Оренбург (3532)37-68-04	Тверь (4822)63-31-35
Брянск (4832)59-03-52	Краснодар (861)203-40-90	Пенза (8412)22-31-16	Томск (3822)98-41-53
Владивосток (423)249-28-31	Красноярск (391)204-63-61	Пермь (342)205-81-47	Тула (4872)74-02-29
Волгоград (844)278-03-48	Курск (4712)77-13-04	Ростов-на-Дону (863)308-18-15	Тюмень (3452)66-21-18
Вологда (8172)26-41-59	Липецк (4742)52-20-81	Рязань (4912)46-61-64	Ульяновск (8422)24-23-59
Воронеж (473)204-51-73	Магнитогорск (3519)55-03-13	Самара (846)206-03-16	Уфа (347)229-48-12
Екатеринбург (343)384-55-89	Москва (495)268-04-70	Санкт-Петербург (812)309-46-40	Хабаровск (4212)92-98-04
Иваново (4932)77-34-06	Мурманск (8152)59-64-93	Саратов (845)249-38-78	Челябинск (351)202-03-61
Ижевск (3412)26-03-58	Набережные Челны (8552)20-53-41	Севастополь (8692)22-31-93	Череповец (8202)49-02-64
Иркутск (395)279-98-46	Нижний Новгород (831)429-08-12	Симферополь (3652)67-13-56	Ярославль (4852)69-52-93
Россия (495)268-04-70	Киргизия (996)312-96-26-47	Казахстан (7172)727-132	

СТРУНА Ex 24Вт

Первый класс электробезопасности	
Модификация с прозрачным рассеивателем	
Артикул	LE-СПП-26-024-4127Ex-65X LE-СПП-26-024-4129Ex-65Д
Световой поток, лм	
Цветовая температура, (X)	3000лм
Цветовая температура, (Д)	2900лм
Модификация с опаловым рассеивателем	
Артикул	LE-СПП-26-024-4128Ex-65X LE-СПП-26-024-4130Ex-65Д
Световой поток, лм	
Цветовая температура, (X)	2500лм
Цветовая температура, (Д)	2400лм
Второй класс электробезопасности	
Модификация с прозрачным рассеивателем	
Артикул	LE-СПП-26-024-6073Ex-67X LE-СПП-26-024-6075Ex-67Д
Световой поток, лм	
Цветовая температура, (X)	3000лм
Цветовая температура, (Д)	2900лм
Модификация с опаловым рассеивателем	
Артикул	LE-СПП-26-024-6074Ex-67X LE-СПП-26-024-6076Ex-67Д
Световой поток, лм	
Цветовая температура, (X)	2500лм
Цветовая температура, (Д)	2400лм
Мощность, Вт	24Вт
Стандартная модификация светильника	
Цвет корпуса	
Рассеиватель:	прозрачный или опаловый
Цветовая температура:	тип X (5000К)



СТРУНА Ex 24Вт

Общая информация	
Маркировка взрывозащиты	1Ex e mb IIC T4 Gb X / Ex tb mb IIIC T80°C Db X
Количество светодиодов, шт	30шт
Мощность, Вт	24Вт
Габаритные размеры светильника, (ДхШхВ) мм	637x67x83,5мм
Габаритные размеры упаковки, (ДхШхВ) мм	740x95x105мм
Вес нетто, кг	1,6кг
Вес брутто, кг	1,8кг
Напряжение питания, В / частота, Гц	175-264/50Гц
Класс светораспределения	П
Кривая силы света	Д
Индекс цветопередачи, CRI	80
Пульсации светового потока, менее %	≤5%
Коэффициент мощности	0,98
Класс электробезопасности	I
Степень защиты, IP	65
Климатическое исполнение	УХЛ4
Температурный диапазон, С°	-25 ÷ +50°С
Срок службы, часы	50000
Гарантийный срок, лет	3

Опции	
переходник для торцевого соединения	LE-1058
Управление 1-10В	LE-0757
Управление DALI	LE-0973
БАП	LE-0274

СТРУНА Ex 24Вт

Общая информация

Промышленные взрывозащищенные линейные светодиодные светильники выполненные в алюминиевых корпусах с высокой степенью защиты от воздействия окружающей среды IP65.

Светильники выпускаются в модификации с постоянно присоединенным кабелем. Для обеспечения искробезопасности применены специальные Ex клеммники с постоянно прижатыми контактами, оптическая часть светильника полностью залита светотехническим прозрачным компаундом, источник питания изолирован при помощи компаунда.

Светильники оснащаются ударопрочными качественными рассеивателями, устойчивыми к УФ излучению, с установленным съемником статического электричества. Продуманная конструкция теплоотвода гарантирует сохранение заявленных характеристик и безотказную работу светильника. Грамотная конструкция крепежного узла позволяет осуществлять подвесной (при помощи тросов или цепей) или накладной монтаж (при помощи кронштейна с регулировкой угла наклона). Регулировка угла наклона возможна в диапазоне от 0 до 90°.

Светильники могут соединяться в линию при помощи торцевого переходника.

Цвет корпуса - серый.

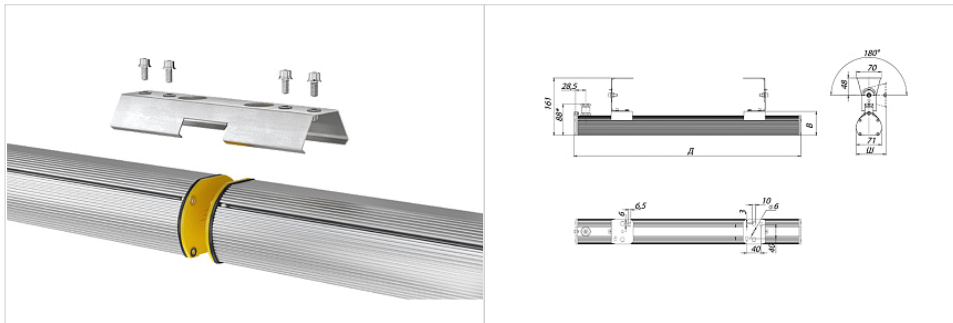
Материал корпуса - алюминий.

Материал рассеивателя - оптический поликарбонат.

Тросы и цепи в комплекте не поставляются.

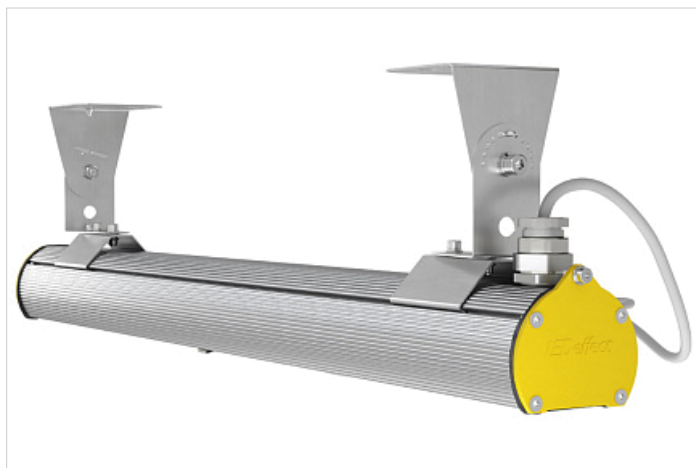
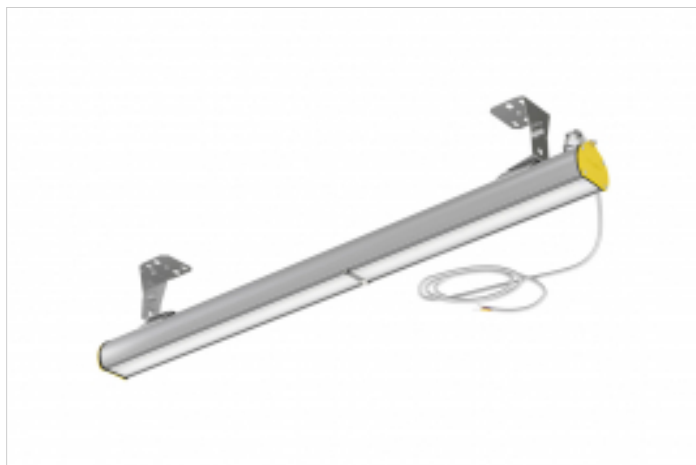
Преимущества

- Светодиоды фирмы NICHIA, OSRAM;
- Постоянно присоединенный кабель;
- Высокая эффективность, более 125лм/Вт;
- Подвесной монтаж или накладной;
- Регулировка угла наклона;
- Установка светильников в однородную линию;
- Корпус выполнен из алюминия;
- Рассеиватель: опаловый, прозрачный;
- Простой монтаж;
- Степень защиты IP65;
- Рабочий ресурс более 50 000 часов.



СТРУНА Ex 35Вт

Первый класс электробезопасности	
Модификация с прозрачным рассеивателем	
Артикул	LE-СПП-26-035- 4131 Ex-65X LE-СПП-26-035- 4133 Ex-65Д
Световой поток, лм	
Цветовая температура, (Х)	4800лм
Цветовая температура, (Д)	4600лм
Модификация с опаловым рассеивателем	
Артикул	LE-СПП-26-035- 4132 Ex-65X LE-СПП-26-035- 4134 Ex-65Д
Световой поток, лм	
Цветовая температура, (Х)	4000лм
Цветовая температура, (Д)	3900лм
Второй класс электробезопасности	
Модификация с прозрачным рассеивателем	
Артикул	LE-СПП-26-035- 6077 Ex-67X LE-СПП-26-035- 6079 Ex-67Д
Световой поток, лм	
Цветовая температура, (Х)	4800лм
Цветовая температура, (Д)	4600лм
Модификация с опаловым рассеивателем	
Артикул	LE-СПП-26-035- 6078 Ex-67X LE-СПП-26-035- 6080 Ex-67Д
Световой поток, лм	
Цветовая температура, (Х)	4000лм
Цветовая температура, (Д)	3900лм
Мощность, Вт	35Вт
Стандартная модификация светильника	
Цвет корпуса	
Рассеиватель:	прозрачный или опаловый
Цветовая температура:	тип X (5000К)



СТРУНА Ex 35Вт

Общая информация	
Маркировка взрывозащиты	1Ex e mb IIC T4 Gb X / Ex tb mb IIIC T80°C Db X
Количество светодиодов, шт	45шт
Мощность, Вт	35Вт
Габаритные размеры светильника, (ДхШхВ) мм	937x67x83,5мм
Габаритные размеры упаковки, (ДхШхВ) мм	1040x95x105мм
Вес нетто, кг	2,1 кг
Вес брутто, кг	2,4 кг
Напряжение питания, В / частота, Гц	175-264/50Гц
Класс светораспределения	П
Кривая силы света	Д
Индекс цветопередачи, CRI	80
Пульсации светового потока, менее %	≤5%
Коэффициент мощности	0,98
Класс электробезопасности	I
Степень защиты, IP	65
Климатическое исполнение	УХЛ4
Температурный диапазон, С°	-25 ÷ +50°С
Срок службы, часы	50000
Гарантийный срок, лет	3
Опции	
переходник для торцевого соединения	LE-1058
Управление 1-10В	LE-0757
Управление DALI	LE-0973
БАП	LE-0274

СТРУНА Ex 35Вт

Общая информация

Промышленные взрывозащищенные линейные светодиодные светильники выполненные в алюминиевых корпусах с высокой степенью защиты от воздействия окружающей среды IP65.

Светильники выпускаются в модификации с постоянно присоединенным кабелем. Для обеспечения искробезопасности применены специальные Ex клеммники с постоянно прижатыми контактами, оптическая часть светильника полностью залита светотехническим прозрачным компаундом, источник питания изолирован при помощи компаунда.

Светильники оснащаются ударопрочными качественными рассеивателями, устойчивыми к УФ излучению, с установленным съемником статического электричества. Продуманная конструкция теплоотвода гарантирует сохранение заявленных характеристик и безотказную работу светильника. Грамотная конструкция крепежного узла позволяет осуществлять подвесной (при помощи тросов или цепей) или накладной монтаж (при помощи кронштейна с регулировкой угла наклона). Регулировка угла наклона возможна в диапазоне от 0 до 90°.

Светильники могут соединяться в линию при помощи торцевого переходника.

Цвет корпуса – серый.

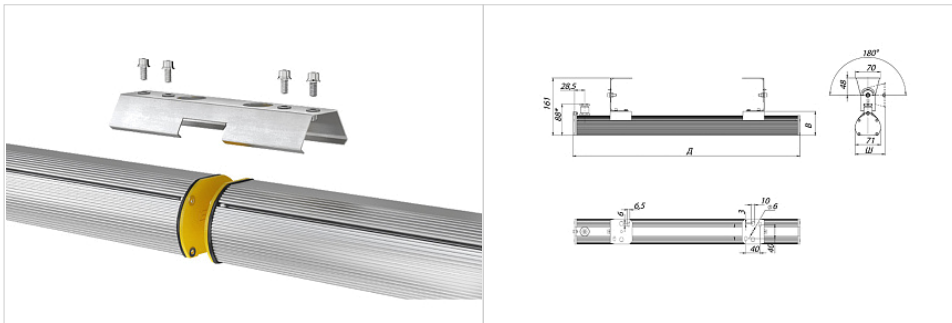
Материал корпуса – алюминий.

Материал рассеивателя – оптический поликарбонат.

Тросы и цепи в комплекте не поставляются.

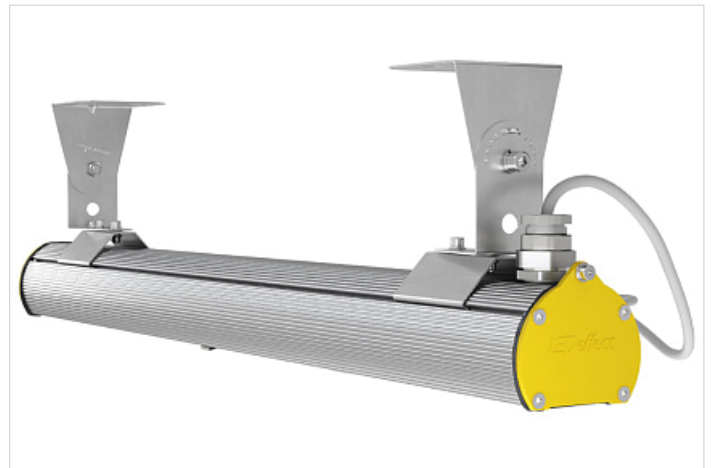
Преимущества

- Светодиоды фирмы NICHIA, OSRAM;
- Постоянно присоединенный кабель;
- Высокая эффективность, более 125лм/Вт;
- Подвесной монтаж или накладной;
- Регулировка угла наклона;
- Установка светильников в однородную линию;
- Корпус выполнен из алюминия;
- Рассеиватель: опаловый, прозрачный;
- Простой монтаж;
- Степень защиты IP65;
- Рабочий ресурс более 50 000 часов.



СТРУНА Ex 47Вт

Первый класс электробезопасности	
Модификация с прозрачным рассеивателем	
Артикул	LE-СПП-26-047-4135Ex-65X LE-СПП-26-047-4137Ex-65Д
Световой поток, лм	
Цветовая температура, (X)	6000лм
Цветовая температура, (Д)	5900лм
Модификация с опаловым рассеивателем	
Артикул	LE-СПП-26-047-4136Ex-65X LE-СПП-26-047-4138Ex-65Д
Световой поток, лм	
Цветовая температура, (X)	5300лм
Цветовая температура, (Д)	5200лм
Второй класс электробезопасности	
Модификация с прозрачным рассеивателем	
Артикул	LE-СПП-26-047-6081Ex-67X LE-СПП-26-047-6083Ex-67Д
Световой поток, лм	
Цветовая температура, (X)	6000лм
Цветовая температура, (Д)	5900лм
Модификация с опаловым рассеивателем	
Артикул	LE-СПП-26-047-6082Ex-67X LE-СПП-26-047-6084Ex-67Д
Световой поток, лм	
Цветовая температура, (X)	5300лм
Цветовая температура, (Д)	5200лм
Мощность, Вт	47Вт
Стандартная модификация светильника	
Цвет корпуса	
Рассеиватель:	прозрачный или опаловый
Цветовая температура:	тип X (5000К)



СТРУНА Ex 47Вт

Общая информация	
Маркировка взрывозащиты	1Ex e mb IIC T4 Gb X / Ex tb mb IIIC T80°C Db X
Количество светодиодов, шт	60шт
Мощность, Вт	47Вт
Габаритные размеры светильника, (ДхШхВ) мм	1237х67х83,5мм
Габаритные размеры упаковки, (ДхШхВ) мм	1340х95х105мм
Вес нетто, кг	2,5кг
Вес брутто, кг	2,8кг
Напряжение питания, В / частота, Гц	175-264/50Гц
Класс светораспределения	П
Кривая силы света	Д
Индекс цветопередачи, CRI	80
Пульсации светового потока, менее %	≤5%
Коэффициент мощности	0,98
Класс электробезопасности	I
Степень защиты, IP	65
Климатическое исполнение	УХЛ4
Температурный диапазон, С°	-25 ÷ +50°С
Срок службы, часы	50000
Гарантийный срок, лет	3

Опции	
переходник для торцевого соединения	LE-1058
Управление 1-10В	LE-0757
Управление DALI	LE-0973
БАП	LE-0274

СТРУНА Ex 47Вт

Общая информация

Промышленные взрывозащищенные линейные светодиодные светильники выполненные в алюминиевых корпусах с высокой степенью защиты от воздействия окружающей среды IP65.

Светильники выпускаются в модификации с постоянно присоединенным кабелем. Для обеспечения искробезопасности применены специальные Ex клеммники с постоянно прижатыми контактами, оптическая часть светильника полностью залита светотехническим прозрачным компаундом, источник питания изолирован при помощи компаунда.

Светильники оснащаются ударопрочными качественными рассеивателями, устойчивыми к УФ излучению, с установленным съемником статического электричества. Продуманная конструкция теплоотвода гарантирует сохранение заявленных характеристик и безотказную работу светильника. Грамотная конструкция крепежного узла позволяет осуществлять подвесной (при помощи тросов или цепей) или накладной монтаж (при помощи кронштейна с регулировкой угла наклона). Регулировка угла наклона возможна в диапазоне от 0 до 90°.

Светильники могут соединяться в линию при помощи торцевого переходника.

Цвет корпуса - серый.

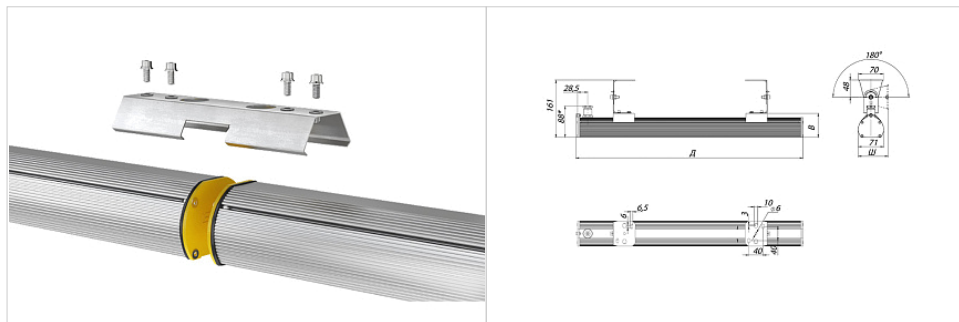
Материал корпуса - алюминий.

Материал рассеивателя - оптический поликарбонат.

Тросы и цепи в комплекте не поставляются.

Преимущества

- Светодиоды фирмы NICHIA, OSRAM;
- Постоянно присоединенный кабель;
- Высокая эффективность, более 125лм/Вт;
- Подвесной монтаж или накладной;
- Регулировка угла наклона;
- Установка светильников в однородную линию;
- Корпус выполнен из алюминия;
- Рассеиватель: опаловый, прозрачный;
- Простой монтаж;
- Степень защиты IP65;
- Рабочий ресурс более 50 000 часов.



СТРУНА Ex 60Вт

Первый класс электробезопасности	
Модификация с прозрачным рассеивателем	
Артикул	LE-СПП-26-060-4139Ex-65X LE-СПП-26-060-4141Ex-65Д
Световой поток, лм	
Цветовая температура, (X)	7600лм
Цветовая температура, (Д)	7400лм
Модификация с опаловым рассеивателем	
Артикул	LE-СПП-26-060-4140Ex-65X LE-СПП-26-060-4142Ex-65Д
Световой поток, лм	
Цветовая температура, (X)	6600лм
Цветовая температура, (Д)	6500лм
Второй класс электробезопасности	
Модификация с прозрачным рассеивателем	
Артикул	LE-СПП-26-060-6085Ex-67X LE-СПП-26-060-6087Ex-67Д
Световой поток, лм	
Цветовая температура, (X)	7600лм
Цветовая температура, (Д)	7400лм
Модификация с опаловым рассеивателем	
Артикул	LE-СПП-26-024-6086Ex-67X LE-СПП-26-024-6088Ex-67Д
Световой поток, лм	
Цветовая температура, (X)	6600лм
Цветовая температура, (Д)	6500лм
Мощность, Вт	60Вт
Стандартная модификация светильника	
Цвет корпуса	
Рассеиватель:	прозрачный или опаловый
Цветовая температура:	тип X (5000К)



СТРУНА Ex 60Вт

Общая информация	
Маркировка взрывозащиты	1Ex e mb IIC T4 Gb X / Ex tb mb IIIC T80°C Db X
Количество светодиодов, шт	75шт
Мощность, Вт	60Вт
Габаритные размеры светильника, (ДхШхВ) мм	1550x67x83,5мм
Габаритные размеры упаковки, (ДхШхВ) мм	1640x95x105мм
Вес нетто, кг	3,3кг
Вес брутто, кг	3,7кг
Напряжение питания, В / частота, Гц	175-264/50Гц
Класс светораспределения	П
Кривая силы света	Д
Индекс цветопередачи, CRI	80
Пульсации светового потока, менее %	≤5%
Коэффициент мощности	0,98
Класс электробезопасности	I
Степень защиты, IP	65
Климатическое исполнение	УХЛ4
Температурный диапазон, С°	-25 ÷ +50°С
Срок службы, часы	50000
Гарантийный срок, лет	3

Опции	
переходник для торцевого соединения	LE-1058
Управление 1-10В	LE-0757
Управление DALI	LE-0973
БАП	LE-0274

СТРУНА Ex 60Вт

Общая информация

Промышленные взрывозащищенные линейные светодиодные светильники выполненные в алюминиевых корпусах с высокой степенью защиты от воздействия окружающей среды IP65.

Светильники выпускаются в модификации с постоянно присоединенным кабелем. Для обеспечения искробезопасности применены специальные Ex клеммники с постоянно прижатыми контактами, оптическая часть светильника полностью залита светотехническим прозрачным компаундом, источник питания изолирован при помощи компаунда.

Светильники оснащаются ударопрочными качественными рассеивателями, устойчивыми к УФ излучению, с установленным съемником статического электричества. Продуманная конструкция теплоотвода гарантирует сохранение заявленных характеристик и безотказную работу светильника. Грамотная конструкция крепежного узла позволяет осуществлять подвесной (при помощи тросов или цепей) или накладной монтаж (при помощи кронштейна с регулировкой угла наклона). Регулировка угла наклона возможна в диапазоне от 0 до 90°.

Светильники могут соединяться в линию при помощи торцевого переходника.

Цвет корпуса – серый.

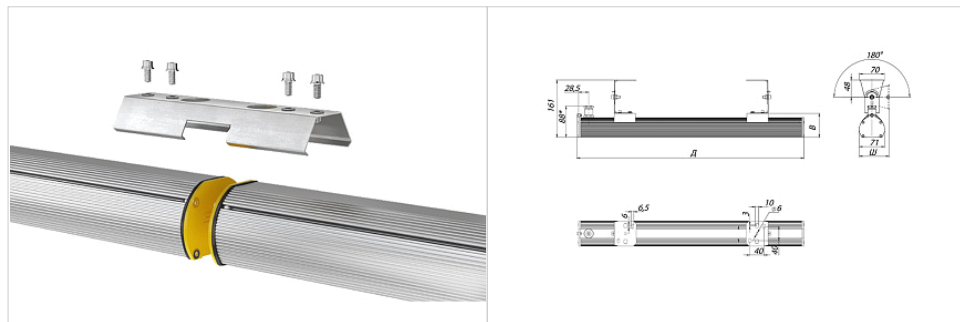
Материал корпуса – алюминий.

Материал рассеивателя – оптический поликарбонат.

Тросы и цепи в комплекте не поставляются.

Преимущества

- Светодиоды фирмы NICHIA, OSRAM;
- Постоянно присоединенный кабель;
- Высокая эффективность, более 125лм/Вт;
- Подвесной монтаж или накладной;
- Регулировка угла наклона;
- Установка светильников в однородную линию;
- Корпус выполнен из алюминия;
- Рассеиватель: опаловый, прозрачный;
- Простой монтаж;
- Степень защиты IP65;
- Рабочий ресурс более 50 000 часов.



По вопросам продаж и поддержки обращайтесь:

Алматы (7273)495-231	Казань (843)206-01-48	Новокузнецк (3843)20-46-81	Смоленск (4812)29-41-54
Архангельск (8182)63-90-72	Калининград (4012)72-03-81	Новосибирск (383)227-86-73	Сочи (862)225-72-31
Астрахань (8512)99-46-04	Калуга (4842)92-23-67	Омск (3812)21-46-40	Ставрополь (8652)20-65-13
Барнаул (3852)73-04-60	Кемерово (3842)65-04-62	Орел (4862)44-53-42	Сургут (3462)77-98-35
Белгород (4722)40-23-64	Киров (8332)68-02-04	Оренбург (3532)37-68-04	Тверь (4822)63-31-35
Брянск (4832)59-03-52	Краснодар (861)203-40-90	Пенза (8412)22-31-16	Томск (3822)98-41-53
Владивосток (423)249-28-31	Красноярск (391)204-63-61	Пермь (342)205-81-47	Тула (4872)74-02-29
Волгоград (844)278-03-48	Курск (4712)77-13-04	Ростов-на-Дону (863)308-18-15	Тюмень (3452)66-21-18
Вологда (8172)26-41-59	Липецк (4742)52-20-81	Рязань (4912)46-61-64	Ульяновск (8422)24-23-59
Воронеж (473)204-51-73	Магнитогорск (3519)55-03-13	Самара (846)206-03-16	Уфа (347)229-48-12
Екатеринбург (343)384-55-89	Москва (495)268-04-70	Санкт-Петербург (812)309-46-40	Хабаровск (4212)92-98-04
Иваново (4932)77-34-06	Мурманск (8152)59-64-93	Саратов (845)249-38-78	Челябинск (351)202-03-61
Ижевск (3412)26-03-58	Набережные Челны (8552)20-53-41	Севастополь (8692)22-31-93	Череповец (8202)49-02-64
Иркутск (395)279-98-46	Нижний Новгород (831)429-08-12	Симферополь (3652)67-13-56	Ярославль (4852)69-52-93
Россия (495)268-04-70	Киргизия (996)312-96-26-47	Казахстан (7172)727-132	