

Технические характеристики

По вопросам продаж и поддержки обращайтесь:

Алматы (7273)495-231	Казань (843)206-01-48	Новокузнецк (3843)20-46-81	Смоленск (4812)29-41-54
Архангельск (8182)63-90-72	Калининград (4012)72-03-81	Новосибирск (383)227-86-73	Сочи (862)225-72-31
Астрахань (8512)99-46-04	Калуга (4842)92-23-67	Омск (3812)21-46-40	Ставрополь (8652)20-65-13
Барнаул (3852)73-04-60	Кемерово (3842)65-04-62	Орел (4862)44-53-42	Сургут (3462)77-98-35
Белгород (4722)40-23-64	Киров (8332)68-02-04	Оренбург (3532)37-68-04	Тверь (4822)63-31-35
Брянск (4832)59-03-52	Краснодар (861)203-40-90	Пенза (8412)22-31-16	Томск (3822)98-41-53
Владивосток (423)249-28-31	Красноярск (391)204-63-61	Пермь (342)205-81-47	Тула (4872)74-02-29
Волгоград (844)278-03-48	Курск (4712)77-13-04	Ростов-на-Дону (863)308-18-15	Тюмень (3452)66-21-18
Вологда (8172)26-41-59	Липецк (4742)52-20-81	Рязань (4912)46-61-64	Ульяновск (8422)24-23-59
Воронеж (473)204-51-73	Магнитогорск (3519)55-03-13	Самара (846)206-03-16	Уфа (347)229-48-12
Екатеринбург (343)384-55-89	Москва (495)268-04-70	Санкт-Петербург (812)309-46-40	Хабаровск (4212)92-98-04
Иваново (4932)77-34-06	Мурманск (8152)59-64-93	Саратов (845)249-38-78	Челябинск (351)202-03-61
Ижевск (3412)26-03-58	Набережные Челны (8552)20-53-41	Севастополь (8692)22-31-93	Череповец (8202)49-02-64
Иркутск (395)279-98-46	Нижний Новгород (831)429-08-12	Симферополь (3652)67-13-56	Ярославль (4852)69-52-93
Россия (495)268-04-70	Киргизия (996)312-96-26-47	Казахстан (7172)727-132	

ЛСП 33 Вт

Базовая модификация

Артикул	СП-ДСП-50-033- 3193 -67X СП-ДСП-50-033- 3194 -67Д СП-ДСП-50-033- 3195 -67Т
---------	---

Световой поток, лм

Холодный белый свет - X (5000K)	3500 лм
Нейтральный белый свет- Д (4000K)	3400 лм
Теплый белый свет - Т (3000K)	3300 лм

Мощность, Вт	33 Вт
---------------------	-------

Стандартная модификация

Цвет корпуса	серый, RAL9006
Рассеиватель	опаловый

Общая информация

Мощность, Вт	33 Вт
Количество светодиодов, шт	64 шт
Габаритные размеры, (ДхШхВ) мм	1260x134x104 мм
Габаритные размеры упаковки, (ДхШхВ) мм	1315x155x110 мм
Вес нетто, кг	1,9 кг
Вес брутто, кг	2,2 кг
Напряжение питания, В/частота, Гц	175-264В/50 Гц
Класс светораспределения	П
Кривая силы света	Д
Индекс цветопередачи, CRI	>80
Пульсации светового потока, % менее	5
Коэффициент мощности, более	0,98
Класс электробезопасности	I
Степень защиты от воздействия окружающей среды, IP	67
Климатическое исполнение	УХЛ 4
Температурный диапазон, С°	-0 - +45°С
Срок службы, часы	50 000 ч
Гарантийный срок, лет	3 года

Цветовые температуры

Холодный белый свет, (X)	5000K
Нейтральный белый свет (Д)	4000K
Теплый белый свет (Т)	3000K

Опции

Блок аварийного питания	LE-0274
Микроволновой датчик движения	LE-0681
Диммируемый источник питания 1-10В	LE-0757
Диммируемый источник питания DALI	LE-0973



ЛСП 33 Вт

Общая информация

Светильники серии ЛСП бюджетное решение для освещения промышленных помещений и зданий.

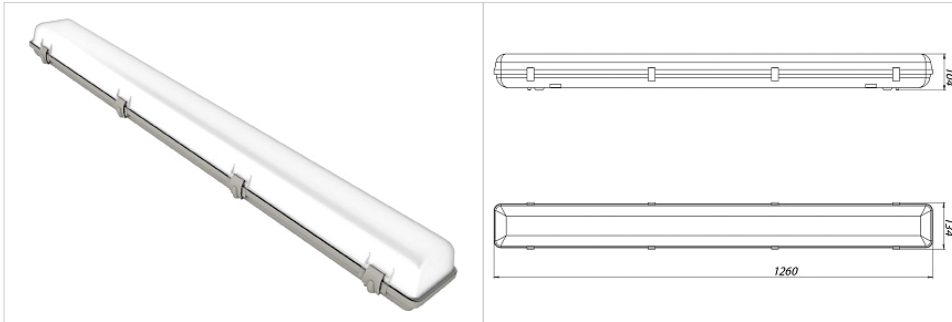
Рассеиватель выполнен из опалового поликарбоната, устойчивого к воздействию УФ-излучения.

Светильники выполнены в пластиковых корпусах, устойчивы к воздействию окружающей среды.

Светильники являются оптимальной и эффективной заменой люминесцентных светильников типа ЛСП/ЛПО 2х36 Вт, 2х58 Вт.

Преимущества

- Бюджетное решение;
- Бесшумная работа;
- Прочный пластиковый корпус;
- Накладной и подвесной монтаж;
- Степень защиты IP67;
- Светильники могут быть укомплектованы аварийным источником питания.



По вопросам продаж и поддержки обращайтесь:

Алматы (7273)495-231	Казань (843)206-01-48	Новокузнецк (3843)20-46-81	Смоленск (4812)29-41-54
Архангельск (8182)63-90-72	Калининград (4012)72-03-81	Новосибирск (383)227-86-73	Сочи (862)225-72-31
Астрахань (8512)99-46-04	Калуга (4842)92-23-67	Омск (3812)21-46-40	Ставрополь (8652)20-65-13
Барнаул (3852)73-04-60	Кемерово (3842)65-04-62	Орел (4862)44-53-42	Сургут (3462)77-98-35
Белгород (4722)40-23-64	Киров (8332)68-02-04	Оренбург (3532)37-68-04	Тверь (4822)63-31-35
Брянск (4832)59-03-52	Краснодар (861)203-40-90	Пенза (8412)22-31-16	Томск (3822)98-41-53
Владивосток (423)249-28-31	Красноярск (391)204-63-61	Пермь (342)205-81-47	Тула (4872)74-02-29
Волгоград (844)278-03-48	Курск (4712)77-13-04	Ростов-на-Дону (863)308-18-15	Тюмень (3452)66-21-18
Вологда (8172)26-41-59	Липецк (4742)52-20-81	Рязань (4912)46-61-64	Ульяновск (8422)24-23-59
Воронеж (473)204-51-73	Магнитогорск (3519)55-03-13	Самара (846)206-03-16	Уфа (347)229-48-12
Екатеринбург (343)384-55-89	Москва (495)268-04-70	Санкт-Петербург (812)309-46-40	Хабаровск (4212)92-98-04
Иваново (4932)77-34-06	Мурманск (8152)59-64-93	Саратов (845)249-38-78	Челябинск (351)202-03-61
Ижевск (3412)26-03-58	Набережные Челны (8552)20-53-41	Севастополь (8692)22-31-93	Череповец (8202)49-02-64
Иркутск (395)279-98-46	Нижний Новгород (831)429-08-12	Симферополь (3652)67-13-56	Ярославль (4852)69-52-93
Россия (495)268-04-70	Киргизия (996)312-96-26-47	Казахстан (7172)727-132	