

12/24

Технические характеристики

По вопросам продаж и поддержки обращайтесь:

Алматы (7273)495-231
Архангельск (8182)63-90-72
Астрахань (8512)99-46-04
Барнаул (3852)73-04-60
Белгород (4722)40-23-64
Брянск (4832)59-03-52
Владивосток (423)249-28-31
Волгоград (844)278-03-48
Вологда (8172)26-41-59
Воронеж (473)204-51-73
Екатеринбург (343)384-55-89
Иваново (4932)77-34-06
Ижевск (3412)26-03-58
Иркутск (395)279-98-46
Россия (495)268-04-70

Казань (843)206-01-48
Калининград (4012)72-03-81
Калуга (4842)92-23-67
Кемерово (3842)65-04-62
Киров (8332)68-02-04
Краснодар (861)203-40-90
Красноярск (391)204-63-61
Курск (4712)77-13-04
Липецк (4742)52-20-81
Магнитогорск (3519)55-03-13
Москва (495)268-04-70
Мурманск (8152)59-64-93
Набережные Челны (8552)20-53-41
Нижний Новгород (831)429-08-12
Киргизия (996)312-96-26-47

Новокузнецк (3843)20-46-81
Новосибирск (383)227-86-73
Омск (3812)21-46-40
Орел (4862)44-53-42
Оренбург (3532)37-68-04
Пенза (8412)22-31-16
Пермь (342)205-81-47
Ростов-на-Дону (863)308-18-15
Рязань (4912)46-61-64
Самара (846)206-03-16
Санкт-Петербург (812)309-46-40
Саратов (845)249-38-78
Севастополь (8692)22-31-93
Симферополь (3652)67-13-56
Казахстан (7172)727-132

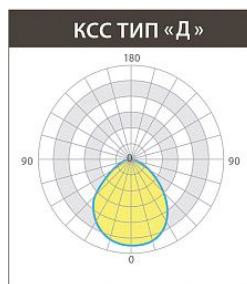
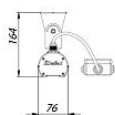
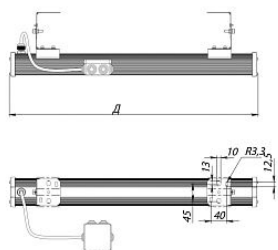
Смоленск (4812)29-41-54
Сочи (862)225-72-31
Ставрополь (8652)20-65-13
Сургут (3462)77-98-35
Тверь (4822)63-31-35
Томск (3822)98-41-53
Тула (4872)74-02-29
Тюмень (3452)66-21-18
Ульяновск (8422)24-23-59
Уфа (347)229-48-12
Хабаровск (4212)92-98-04
Челябинск (351)202-03-61
Череповец (8202)49-02-64
Ярославль (4852)69-52-93

СТРУНА 12Вт 12/24В

Модификация с прозрачным рассеивателем	
Артикул	LE-СПП-26-012- 6276 -65X LE-СПП-26-012- 6277 -65Д
Световой поток, лм	
Цветовая температура, (Х)	1500лм
Цветовая температура, (Д)	1400лм
Модификация с опаловым рассеивателем	
Артикул	LE-СПП-26-012- 6278 -65X LE-СПП-26-012- 6279 -65Д
Световой поток, лм	
Цветовая температура, (Х)	1300лм
Цветовая температура, (Д)	1200лм
Мощность, Вт	12Вт
Стандартная модификация светильника	
Цвет корпуса	серый
Рассеиватель	прозрачный
Цветовая температура	тип X

Общая информация	
Количество светодиодов, шт	15шт
Мощность, Вт	12Вт
Габаритные размеры светильника, (ДхШхВ) мм	337х76х164мм
Габаритные размеры упаковки, (ДхШхВ) мм	440х95х105мм
Вес нетто, кг	1,1кг
Вес брутто, кг	1,2кг
Напряжение питания, В (DC)	DC 11-32В
Класс светораспределения	П
Кривая силы света	Д
Индекс цветопередачи, CRI	80
Пульсации светового потока, менее %	≤1%
Класс электробезопасности	III
Степень защиты, IP	65
Климатическое исполнение	УХЛ4
Температурный диапазон, С°	-25 ÷ +50°С
Срок службы, часы	50000
Гарантийный срок, лет	3

Опции	
переходник для торцевого соединения	LE-1058
Управление 1-10В	LE-0757
Управление DALI	LE-0973
БАП	LE-0274



СТРУНА 25Вт 12/24В

Модификация с прозрачным рассеивателем

Артикул	LE-СПП-26-024- 6280 -65X LE-СПП-26-024- 6281 -65Д
---------	--

Световой поток, лм

Цветовая температура, (Х) 3000лм

Цветовая температура, (Д) 2900лм

Модификация с опаловым рассеивателем

Артикул	LE-СПП-26-024- 6282 -65X LE-СПП-26-024- 6283 -65Д
---------	--

Световой поток, лм

Цветовая температура, (Х) 2500лм

Цветовая температура, (Д) 2400лм

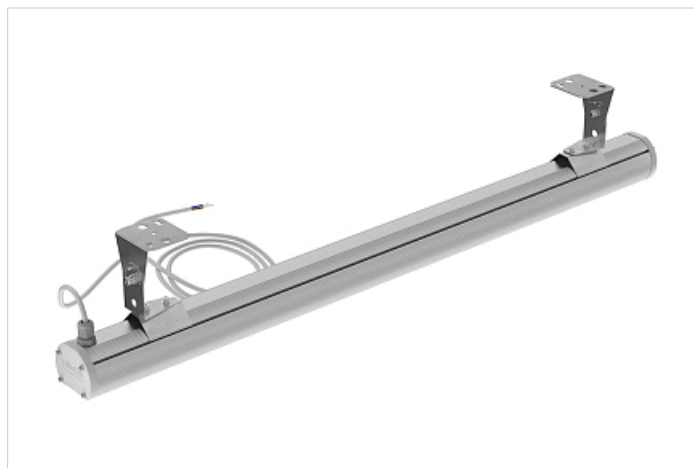
Мощность, Вт 25Вт

Стандартная модификация светильника

Цвет корпуса серый

Рассеиватель прозрачный

Цветовая температура тип Х

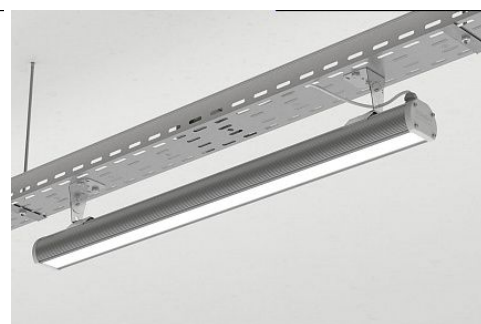
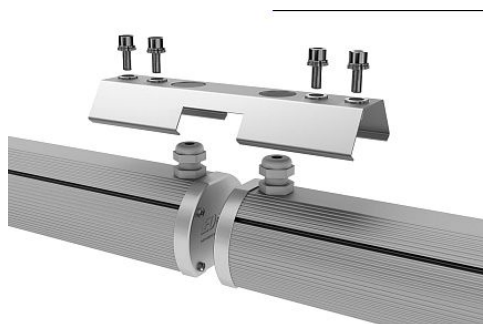


Общая информация

Количество светодиодов, шт	30шт
Мощность, Вт	25Вт
Габаритные размеры светильника, (ДхШхВ) мм	637х76х164мм
Габаритные размеры упаковки, (ДхШхВ) мм	740х95х105мм
Вес нетто, кг	1,6кг
Вес брутто, кг	1,8кг
Напряжение питания, В (DC)	DC 11-32В
Класс светораспределения	П
Кривая силы света	Д
Индекс цветопередачи, CRI	80
Пульсации светового потока, менее %	≤1%
Класс электробезопасности	III
Степень защиты, IP	65
Климатическое исполнение	УХЛ4
Температурный диапазон, С°	-25 ÷ +50°С
Срок службы, часы	50000
Гарантийный срок, лет	3

Опции

переходник для торцевого соединения	LE-1058
Управление 1-10В	LE-0757
Управление DALI	LE-0973
БАП	LE-0274



СТРУНА 38Вт 12/24В

Модификация с прозрачным рассеивателем

Артикул	LE-СПП-26-024- 6284 -65X LE-СПП-26-024- 6285 -65Д
---------	--

Световой поток, лм

Цветовая температура, (Х) 4800лм

Цветовая температура, (Д) 4600лм

Модификация с опаловым рассеивателем

Артикул	LE-СПП-26-024- 6286 -65X LE-СПП-26-024- 6287 -65Д
---------	--

Световой поток, лм

Цветовая температура, (Х) 4000лм

Цветовая температура, (Д) 3900лм

Мощность, Вт 38Вт

Стандартная модификация светильника

Цвет корпуса серый

Рассеиватель прозрачный

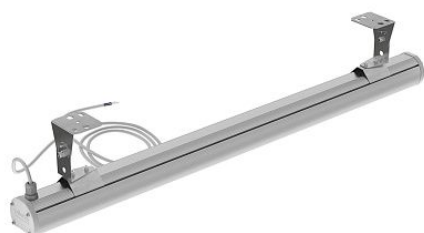
Цветовая температура тип Х

Общая информация

Количество светодиодов, шт	45шт
Мощность, Вт	38Вт
Габаритные размеры светильника, (ДхШхВ) мм	937х76х164мм
Габаритные размеры упаковки, (ДхШхВ) мм	1040х95х105мм
Вес нетто, кг	2,1кг
Вес брутто, кг	2,4кг
Напряжение питания, В (DC)	DC 11-32В
Класс светораспределения	П
Кривая силы света	Д
Индекс цветопередачи, CRI	80
Пульсации светового потока, менее %	≤1%
Класс электробезопасности	III
Степень защиты, IP	65
Климатическое исполнение	УХЛ4
Температурный диапазон, С°	-25 ÷ +50°С
Срок службы, часы	50000
Гарантийный срок, лет	3

Опции

переходник для торцевого соединения	LE-1058
Управление 1-10В	LE-0757
Управление DALI	LE-0973
БАП	LE-0274



СТРУНА 12/24В

Общая информация

Промышленные линейные светодиодные светильники выполненные в алюминиевых корпусах с высокой степенью защиты от воздействия окружающей среды IP65.

Светильники выполнены в низковольтном исполнении, рассчитаны на подключение к сети постоянного тока с рабочим напряжением от 11 до 32В.

Светильники оснащаются ударопрочными качественными рассеивателями устойчивыми к УФ излучению. Продуманная конструкция теплоотвода гарантирует сохранение заявленных характеристик и безотказную работу светильника. Грамотная конструкция крепежного узла позволяет осуществлять подвесной (при помощи тросов или цепей) или накладной монтаж (при помощи кронштейна с регулировкой угла наклона). Регулировка угла наклона возможна в диапазоне от 0 до 90°.

Светильники СТРУНА могут соединяться в линию при помощи торцевого переходника.

Эффективная замена люминесцентных светильников типа ЛСП.

Цвет корпуса – серый.

Материал корпуса – алюминий.

Материал рассеивателя – оптический поликарбонат.

Тросы и цепи в комплекте не поставляются.

Преимущества

- Светодиоды фирмы NICHIA, OSRAM;
- Низковольтное исполнение 12/24В;
- Высокая эффективность, более 125лм/Вт;
- Подвесной монтаж или накладной;
- Регулировка угла наклона;
- Установка светильников в однородную линию;
- Корпус выполнен из алюминия;
- Рассеиватель: опаловый, прозрачный;
- Простой монтаж;
- Степень защиты IP65;
- Рабочий ресурс более 50 000 часов.

По вопросам продаж и поддержки обращайтесь:

Алматы (7273)495-231	Казань (843)206-01-48	Новокузнецк (3843)20-46-81	Смоленск (4812)29-41-54
Архангельск (8182)63-90-72	Калининград (4012)72-03-81	Новосибирск (383)227-86-73	Сочи (862)225-72-31
Астрахань (8512)99-46-04	Калуга (4842)92-23-67	Омск (3812)21-46-40	Ставрополь (8652)20-65-13
Барнаул (3852)73-04-60	Кемерово (3842)65-04-62	Орел (4862)44-53-42	Сургут (3462)77-98-35
Белгород (4722)40-23-64	Киров (8332)68-02-04	Оренбург (3532)37-68-04	Тверь (4822)63-31-35
Брянск (4832)59-03-52	Краснодар (861)203-40-90	Пенза (8412)22-31-16	Томск (3822)98-41-53
Владивосток (423)249-28-31	Красноярск (391)204-63-61	Пермь (342)205-81-47	Тула (4872)74-02-29
Волгоград (844)278-03-48	Курск (4712)77-13-04	Ростов-на-Дону (863)308-18-15	Тюмень (3452)66-21-18
Вологда (8172)26-41-59	Липецк (4742)52-20-81	Рязань (4912)46-61-64	Ульяновск (8422)24-23-59
Воронеж (473)204-51-73	Магнитогорск (3519)55-03-13	Самара (846)206-03-16	Уфа (347)229-48-12
Екатеринбург (343)384-55-89	Москва (495)268-04-70	Санкт-Петербург (812)309-46-40	Хабаровск (4212)92-98-04
Иваново (4932)77-34-06	Мурманск (8152)59-64-93	Саратов (845)249-38-78	Челябинск (351)202-03-61
Ижевск (3412)26-03-58	Набережные Челны (8552)20-53-41	Севастополь (8692)22-31-93	Череповец (8202)49-02-64
Иркутск (395)279-98-46	Нижний Новгород (831)429-08-12	Симферополь (3652)67-13-56	Ярославль (4852)69-52-93
Россия (495)268-04-70	Киргизия (996)312-96-26-47	Казахстан (7172)727-132	