

DR 2.0

Технические характеристики

По вопросам продаж и поддержки обращайтесь:

Алматы (7273)495-231
Архангельск (8182)63-90-72
Астрахань (8512)99-46-04
Барнаул (3852)73-04-60
Белгород (4722)40-23-64
Брянск (4832)59-03-52
Владивосток (423)249-28-31
Волгоград (844)278-03-48
Вологда (8172)26-41-59
Воронеж (473)204-51-73
Екатеринбург (343)384-55-89
Иваново (4932)77-34-06
Ижевск (3412)26-03-58
Иркутск (395)279-98-46
Россия (495)268-04-70

Казань (843)206-01-48
Калининград (4012)72-03-81
Калуга (4842)92-23-67
Кемерово (3842)65-04-62
Киров (8332)68-02-04
Краснодар (861)203-40-90
Красноярск (391)204-63-61
Курск (4712)77-13-04
Липецк (4742)52-20-81
Магнитогорск (3519)55-03-13
Москва (495)268-04-70
Мурманск (8152)59-64-93
Набережные Челны (8552)20-53-41
Нижний Новгород (831)429-08-12
Киргизия (996)312-96-26-47

Новокузнецк (3843)20-46-81
Новосибирск (383)227-86-73
Омск (3812)21-46-40
Орел (4862)44-53-42
Оренбург (3532)37-68-04
Пенза (8412)22-31-16
Пермь (342)205-81-47
Ростов-на-Дону (863)308-18-15
Рязань (4912)46-61-64
Самара (846)206-03-16
Санкт-Петербург (812)309-46-40
Саратов (845)249-38-78
Севастополь (8692)22-31-93
Симферополь (3652)67-13-56
Казахстан (7172)727-132

Смоленск (4812)29-41-54
Сочи (862)225-72-31
Ставрополь (8652)20-65-13
Сургут (3462)77-98-35
Тверь (4822)63-31-35
Томск (3822)98-41-53
Тула (4872)74-02-29
Тюмень (3452)66-21-18
Ульяновск (8422)24-23-59
Уфа (347)229-48-12
Хабаровск (4212)92-98-04
Челябинск (351)202-03-61
Череповец (8202)49-02-64
Ярославль (4852)69-52-93

KEDR 2.0 СКУ 270 Вт

Базовая модификация - КСС тип «Д»	
Артикул	LE-СКУ-32-270-1674-67X
Световой поток, лм	
Холодный белый свет - X (5000K)	43200 лм
Модификация с вторичной оптикой - КСС тип «Ш»	
Артикул	LE-СКУ-32-270-1668-67X
Световой поток, лм	
Холодный белый свет - X (5000K)	43200 лм
Модификация с вторичной оптикой - КСС тип «ШЗ»	
Артикул	LE-СКУ-32-270-5944-67X
Световой поток, лм	
Холодный белый свет - X (5000K)	43200 лм
Мощность, Вт	270 Вт
Стандартная модификация	
Цвет корпуса	серый, RAL9006
КСС	тип Д либо тип Ш
Цветовая температура	тип X

Общая информация	
Количество светодиодов без оптики	576 шт
Количество светодиодов с доп оптикой	576 шт
Габаритные размеры, (ДхШхВ) мм	650x370x95 мм
Габаритные размеры упаковки, (ДхШхВ) мм	660x395x130 мм
Вес нетто, кг	9,3 кг
Вес брутто, кг	9,8 кг
Напряжение питания, В/частота, Гц	175-264В/50 Гц
Класс светораспределения	П
Индекс цветопередачи, CRI	>70
Пульсации светового потока, % менее	5
Коэффициент мощности, более	0,98
Класс электробезопасности	I
Степень защиты от воздействия окружающей среды, IP	67
Климатическое исполнение	УХЛ 1
Температурный диапазон, С°	-60 - +50°С
Срок службы, часы	50 000 ч
Гарантийный срок, лет	3 года
Цветовые температуры	
Холодный белый свет, (X)	5000K

Опции	
Вторичная оптика КСС тип «К»	LE-1091
Вторичная оптика КСС тип «К1»	LE-1092
Вторичная оптика КСС тип «Л1»	LE-1093
Вторичная оптика КСС тип «Ш1»	LE-2349
Вторичная оптика КСС тип «Ш2»	LE-1094
Вторичная оптика КСС тип «Г»	LE-1090
Вторичная оптика КСС «Асимметричная»	LE-1688
Вторичная оптика КСС «Асимметричная 1»	LE-2847
Светодиоды с цветовой температурой «Д»	LE-1096
Светодиоды с цветовой температурой «Т»	LE-1097
Выносной источник питания	LE-1025
Цвет корпуса по шкале RAL	LE-0894
Цвет канта по шкале RAL	LE-1441
Диммируемый источник питания 1-10В	LE-0757
Диммируемый источник питания DALI	LE-0973
Светодиоды с высоким CRI	LE-1606
Расширенная гарантия на светильники	LE-5YW
NEMA разъем	LE-3458



KEDR 2.0 SKY 270 Вт

Общая информация

KEDR 2.0 SKY - консольные светодиодные светильники нового поколения.

Светильники разработаны с применением инновационной технологии безреберного теплоотвода FINFREE, что позволило поднять эффективность световых приборов, с учетом всех потерь, до 160лм/Вт.

Светильники серии KEDR 2.0 SKY обладают самыми тонкими корпусами в классе профессионального освещения, толщина корпуса всего 7 мм.

Для создания необходимой световой среды светильники серии KEDR оснащаются вторичной оптикой, выполненной из светостабилизированного поликарбоната, разработанной специалистами компании ЛЕД-Эффект.

Гибкая система компоновки позволяет производить светильники необходимой мощности в диапазоне от 25 Вт до 300 Вт с шагом 5 Вт на выбор заказчика.

Светильники серии KEDR 2.0 SKY предназначены для монтажа на стандартные опоры уличного освещения диаметром до 48 мм. Светильники KEDR SKY 2.0 оснащаются консольными кронштейнами с дискретной регулировкой угла наклона.

Светильники серии KEDR 2.0 SKY по умолчанию оснащаются светодиодами холодного белого свечения (5000К), по требованию заказчика могут устанавливаться светодиоды нейтрально-белого (4000К) или теплого белого (3000К) свечения.

Корпуса светильников окрашены порошковой краской, конструктивные элементы выполнены из нержавеющей стали и устойчивы к воздействиям окружающей среды.

Продуманная конструкция светильников позволяет производить замену источника питания без демонтажа светильников.

Светильники обладают высокой степенью защиты от воздействия окружающей среды - IP67.

Преимущества

- Высокая эффективность светильников более 160 лм/Вт;
- Светодиоды фирмы NICHIA, OSRAM;
- Герметичный коннектор IP67 для подключения к сети в комплекте;
- Светильники необходимой мощности от 25 Вт до 300 Вт с шагом 5 Вт;
- Тонкий корпус, всего 7 мм, легкий вес световой установки;
- Инновационная технология отвода тепла;
- Вторичная оптика из светостабилизированного поликарбоната;
- Вторичная оптика собственного производства;
- В модификации с КСС тип «Д» - рассеиватель выполнен из прочного прозрачного поликарбоната толщиной 2 мм;
- Замена источника питания без демонтажа светильника;
- Простой монтаж на стандартные опоры уличного освещения, d до 48 мм;
- Возможна установка светильника на стену при помощи кронштейна с регулировкой угла наклона;
- Степень защиты IP 67.



KEDR 2.0 SKU 200 Вт

Базовая модификация - КСС тип «Д»	
Артикул	LE-SKY-32-200-1673-67X
Световой поток, лм	
Холодный белый свет - X (5000K)	32000 лм
Модификация с вторичной оптикой - КСС тип «Ш»	
Артикул	LE-SKY-32-200-1667-67X
Световой поток, лм	
Холодный белый свет - X (5000K)	32000 лм
Модификация с вторичной оптикой - КСС тип «ШЗ»	
Артикул	LE-SKY-32-200-5943-67X
Световой поток, лм	
Холодный белый свет - X (5000K)	32000 лм
Мощность, Вт	200 Вт
Стандартная модификация	
Цвет корпуса	серый, RAL9006
КСС	тип Д либо тип Ш
Цветовая температура	тип X

Общая информация	
Количество светодиодов без оптики	360 шт
Количество светодиодов с доп оптикой	360 шт
Габаритные размеры, (ДхШхВ) мм	605x327x72 мм
Габаритные размеры упаковки, (ДхШхВ) мм	645x365x80 мм
Вес нетто, кг	5,6 кг
Вес брутто, кг	6,1 кг
Напряжение питания, В/частота, Гц	175-264В/50 Гц
Класс светораспределения	П
Индекс цветопередачи, CRI	>70
Пульсации светового потока, % менее	5
Коэффициент мощности, более	0,98
Класс электробезопасности	I
Степень защиты от воздействия окружающей среды, IP	67
Климатическое исполнение	УХЛ 1
Температурный диапазон, С°	-60 - +50°С
Срок службы, часы	50 000 ч
Гарантийный срок, лет	3 года
Цветовые температуры	
Холодный белый свет, (X)	5000K

Опции	
Вторичная оптика КСС тип «К»	LE-1091
Вторичная оптика КСС тип «К1»	LE-1092
Вторичная оптика КСС тип «Л1»	LE-1093
Вторичная оптика КСС тип «Ш1»	LE-2349
Вторичная оптика КСС тип «Ш2»	LE-1094
Вторичная оптика КСС тип «Г»	LE-1090
Вторичная оптика КСС «Асимметричная»	LE-1688
Вторичная оптика КСС «Асимметричная 1»	LE-2847
Светодиоды с цветовой температурой «Д»	LE-1096
Светодиоды с цветовой температурой «Т»	LE-1097
Выносной источник питания	LE-1025
Цвет корпуса по шкале RAL	LE-0894
Цвет канта по шкале RAL	LE-1441
Диммируемый источник питания 1-10В	LE-0757
Диммируемый источник питания DALI	LE-0973
Светодиоды с высоким CRI	LE-1606
Расширенная гарантия на светильники	LE-5YW
NEMA разъем	LE-3458



KEDR 2.0 SKY 200 Вт

Общая информация

KEDR 2.0 SKY - консольные светодиодные светильники нового поколения.

Светильники разработаны с применением инновационной технологии безреберного теплоотвода FINFREE, что позволило поднять эффективность световых приборов, с учетом всех потерь, до 160лм/Вт.

Светильники серии KEDR 2.0 SKY обладают самыми тонкими корпусами в классе профессионального освещения, толщина корпуса всего 7 мм.

Для создания необходимой световой среды светильники серии KEDR оснащаются вторичной оптикой, выполненной из светостабилизированного поликарбоната, разработанной специалистами компании ЛЕД-Эффект.

Гибкая система компоновки позволяет производить светильники необходимой мощности в диапазоне от 25 Вт до 300 Вт с шагом 5 Вт на выбор заказчика.

Светильники серии KEDR 2.0 SKY предназначены для монтажа на стандартные опоры уличного освещения диаметром до 48 мм, так же могут устанавливаться на стену при помощи кронштейна с регулировкой угла наклона светильника. Светильники KEDR SKY 2.0 оснащаются консольными кронштейнами с дискретной регулировкой угла наклона.

Светильники серии KEDR 2.0 SKY по умолчанию оснащаются светодиодами холодного белого свечения (5000K), по требованию заказчика могут устанавливаться светодиоды нейтрально-белого (4000K) или теплого белого (3000K) свечения.

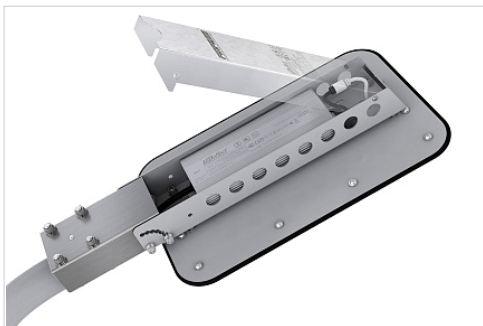
Корпуса светильников окрашены порошковой краской, конструктивные элементы выполнены из нержавеющей стали и устойчивы к воздействиям окружающей среды.

Продуманная конструкция светильников позволяет производить замену источника питания без демонтажа светильников.

Светильники обладают высокой степенью защиты от воздействия окружающей среды - IP67.

Преимущества

- Высокая эффективность светильников более 160 лм/Вт;
- Светодиоды фирмы NICHIA, OSRAM;
- Герметичный коннектор IP67 для подключения к сети в комплекте;
- Светильники необходимой мощности от 25 Вт до 300 Вт с шагом 5 Вт;
- Тонкий корпус, всего 7 мм, легкий вес световой установки;
- Инновационная технология отвода тепла;
- Вторичная оптика из светостабилизированного поликарбоната;
- Вторичная оптика собственного производства;
- В модификации с КСС тип «Д» - рассеиватель выполнен из прочного прозрачного поликарбоната толщиной 2 мм;
- Замена источника питания без демонтажа светильника;
- Простой монтаж на стандартные опоры уличного освещения, d до 48 мм;
- Возможна установка светильника на стену при помощи кронштейна с регулировкой угла наклона;
- Степень защиты IP 67.



KEDR 2.0 SKU 150 Вт

Базовая модификация - КСС тип «Д»	
Артикул	LE-SKY-32-150-1672-67X
Световой поток, лм	
Холодный белый свет - X (5000K)	24000 лм
Модификация с вторичной оптикой - КСС тип «Ш»	
Артикул	LE-SKY-32-150-1666-67X
Световой поток, лм	
Холодный белый свет - X (5000K)	24000 лм
Модификация с вторичной оптикой - КСС тип «ШЗ»	
Артикул	LE-SKY-32-150-5942-67X
Световой поток, лм	
Холодный белый свет - X (5000K)	24000 лм
Мощность, Вт	150 Вт
Стандартная модификация	
Цвет корпуса	серый, RAL9006
КСС	тип Д либо тип Ш
Цветовая температура	тип X

Общая информация	
Количество светодиодов без оптики	288 шт
Количество светодиодов с доп оптикой	288 шт
Габаритные размеры, (ДхШхВ) мм	625x247x72 мм
Габаритные размеры упаковки, (ДхШхВ) мм	635x280x80 мм
Вес нетто, кг	4,8 кг
Вес брутто, кг	5,3 кг
Напряжение питания, В/частота, Гц	175-264В/50 Гц
Класс светораспределения	П
Индекс цветопередачи, CRI	>70
Пульсации светового потока, % менее	5
Коэффициент мощности, более	0,98
Класс электробезопасности	I
Степень защиты от воздействия окружающей среды, IP	67
Климатическое исполнение	УХЛ 1
Температурный диапазон, С°	-60 - +50°С
Срок службы, часы	50 000 ч
Гарантийный срок, лет	3 года
Цветовые температуры	
Холодный белый свет, (X)	5000K

Опции	
Вторичная оптика КСС тип «К»	LE-1091
Вторичная оптика КСС тип «К1»	LE-1092
Вторичная оптика КСС тип «Л1»	LE-1093
Вторичная оптика КСС тип «Ш1»	LE-2349
Вторичная оптика КСС тип «Ш2»	LE-1094
Вторичная оптика КСС тип «Г»	LE-1090
Вторичная оптика КСС «Асимметричная»	LE-1688
Вторичная оптика КСС «Асимметричная 1»	LE-2847
Светодиоды с цветовой температурой «Д»	LE-1096
Светодиоды с цветовой температурой «Т»	LE-1097
Выносной источник питания	LE-1025
Цвет корпуса по шкале RAL	LE-0894
Цвет канта по шкале RAL	LE-1441
Диммируемый источник питания 1-10В	LE-0757
Диммируемый источник питания DALI	LE-0973
Светодиоды с высоким CRI	LE-1606
Расширенная гарантия на светильники	LE-5YW
NEMA разъем	LE-3458



KEDR 2.0 SKY 150 Вт

Общая информация

KEDR 2.0 SKY - консольные светодиодные светильники нового поколения.

Светильники разработаны с применением инновационной технологии безреберного теплоотвода FINFREE, что позволило поднять эффективность световых приборов, с учетом всех потерь, до 160лм/Вт.

Светильники серии KEDR 2.0 SKY обладают самыми тонкими корпусами в классе профессионального освещения, толщина корпуса всего 7 мм.

Для создания необходимой световой среды светильники серии KEDR оснащаются вторичной оптикой, выполненной из светостабилизированного поликарбоната, разработанной специалистами компании ЛЕД-Эффект.

Гибкая система компоновки позволяет производить светильники необходимой мощности в диапазоне от 25 Вт до 300 Вт с шагом 5 Вт на выбор заказчика.

Светильники серии KEDR 2.0 SKY предназначены для монтажа на стандартные опоры уличного освещения диаметром до 48 мм, так же могут устанавливаться на стену при помощи кронштейна с регулировкой угла наклона светильника. Светильники KEDR SKY 2.0 оснащаются консольными кронштейнами с дискретной регулировкой угла наклона.

Светильники серии KEDR 2.0 SKY по умолчанию оснащаются светодиодами холодного белого свечения (5000K), по требованию заказчика могут устанавливаться светодиоды нейтрально-белого (4000K) или теплого белого (3000K) свечения.

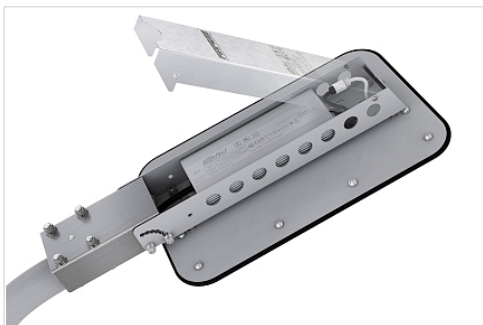
Корпуса светильников окрашены порошковой краской, конструктивные элементы выполнены из нержавеющей стали и устойчивы к воздействиям окружающей среды.

Продуманная конструкция светильников позволяет производить замену источника питания без демонтажа светильников.

Светильники обладают высокой степенью защиты от воздействия окружающей среды - IP67.

Преимущества

- Высокая эффективность светильников более 160 лм/Вт;
- Светодиоды фирмы NICHIA, OSRAM;
- Герметичный коннектор IP67 для подключения к сети в комплекте;
- Светильники необходимой мощности от 25 Вт до 300 Вт с шагом 5 Вт;
- Тонкий корпус, всего 7 мм, легкий вес световой установки;
- Инновационная технология отвода тепла;
- Вторичная оптика из светостабилизированного поликарбоната;
- Вторичная оптика собственного производства;
- В модификации с КСС тип «Д» - рассеиватель выполнен из прочного прозрачного поликарбоната толщиной 2 мм;
- Замена источника питания без демонтажа светильника;
- Простой монтаж на стандартные опоры уличного освещения, d до 48 мм;
- Возможна установка светильника на стену при помощи кронштейна с регулировкой угла наклона;
- Степень защиты IP 67.



KEDR 2.0 СКУ 125 Вт

Базовая модификация - КСС тип «Д»	
Артикул	LE-СКУ-32-125-4328-67X
Световой поток, лм	
Холодный белый свет - X (5000K)	20000 лм
Модификация с вторичной оптикой - КСС тип «Ш»	
Артикул	LE-СКУ-32-125-4329-67X
Световой поток, лм	
Холодный белый свет - X (5000K)	20000 лм
Модификация с вторичной оптикой - КСС тип «ШЗ»	
Артикул	LE-СКУ-32-125-5941-67X
Световой поток, лм	
Холодный белый свет - X (5000K)	20000 лм
Мощность, Вт	125 Вт
Стандартная модификация	
Цвет корпуса	серый, RAL9006
КСС	тип Д либо тип Ш
Цветовая температура	тип X

Общая информация	
Количество светодиодов без оптики	240 шт
Количество светодиодов с доп оптикой	240 шт
Габаритные размеры, (ДхШхВ) мм	604x247x72 мм
Габаритные размеры упаковки, (ДхШхВ) мм	625x265x90 мм
Вес нетто, кг	4,2 кг
Вес брутто, кг	4,5 кг
Напряжение питания, В/частота, Гц	175-264В/50 Гц
Класс светораспределения	П
Индекс цветопередачи, CRI	>70
Пульсации светового потока, % менее	5
Коэффициент мощности, более	0,98
Класс электробезопасности	I
Степень защиты от воздействия окружающей среды, IP	67
Климатическое исполнение	УХЛ 1
Температурный диапазон, С°	-60 - +50°С
Срок службы, часы	50 000 ч
Гарантийный срок, лет	3 года
Цветовые температуры	
Холодный белый свет, (X)	5000K

Опции	
Вторичная оптика КСС тип «К»	LE-1091
Вторичная оптика КСС тип «К1»	LE-1092
Вторичная оптика КСС тип «Л1»	LE-1093
Вторичная оптика КСС тип «Ш1»	LE-2349
Вторичная оптика КСС тип «Ш2»	LE-1094
Вторичная оптика КСС тип «Г»	LE-1090
Вторичная оптика КСС «Асимметричная»	LE-1688
Вторичная оптика КСС «Асимметричная 1»	LE-2847
Светодиоды с цветовой температурой «Д»	LE-1096
Светодиоды с цветовой температурой «Т»	LE-1097
Выносной источник питания	LE-1025
Цвет корпуса по шкале RAL	LE-0894
Цвет канта по шкале RAL	LE-1441
Диммируемый источник питания 1-10В	LE-0757
Диммируемый источник питания DALI	LE-0973
Светодиоды с высоким CRI	LE-1606
Расширенная гарантия на светильники	LE-5YW
NEMA разъем	LE-3458



KEDR 2.0 SKY 125 Вт

Общая информация

KEDR 2.0 SKY - консольные светодиодные светильники нового поколения.

Светильники разработаны с применением инновационной технологии безреберного теплоотвода FINFREE, что позволило поднять эффективность световых приборов, с учетом всех потерь, до 160лм/Вт.

Светильники серии KEDR 2.0 SKY обладают самыми тонкими корпусами в классе профессионального освещения, толщина корпуса всего 7 мм.

Для создания необходимой световой среды светильники серии KEDR оснащаются вторичной оптикой, выполненной из светостабилизированного поликарбоната, разработанной специалистами компании ЛЕД-Эффект.

Гибкая система компоновки позволяет производить светильники необходимой мощности в диапазоне от 25 Вт до 300 Вт с шагом 5 Вт на выбор заказчика.

Светильники серии KEDR 2.0 SKY предназначены для монтажа на стандартные опоры уличного освещения диаметром до 48 мм, так же могут устанавливаться на стену при помощи кронштейна с регулировкой угла наклона светильника. Светильники KEDR SKY 2.0 оснащаются консольными кронштейнами с дискретной регулировкой угла наклона.

Светильники серии KEDR 2.0 SKY по умолчанию оснащаются светодиодами холодного белого свечения (5000K), по требованию заказчика могут устанавливаться светодиоды нейтрально-белого (4000K) или теплого белого (3000K) свечения.

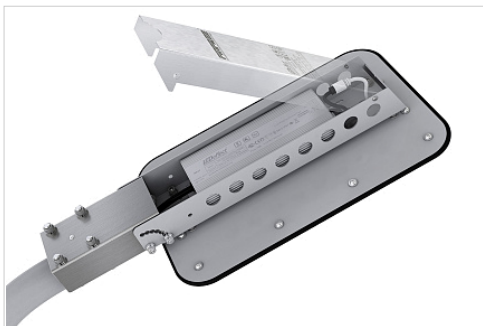
Корпуса светильников окрашены порошковой краской, конструктивные элементы выполнены из нержавеющей стали и устойчивы к воздействиям окружающей среды.

Продуманная конструкция светильников позволяет производить замену источника питания без демонтажа светильников.

Светильники обладают высокой степенью защиты от воздействия окружающей среды - IP67.

Преимущества

- Высокая эффективность светильников более 160 лм/Вт;
- Светодиоды фирмы NICHIA, OSRAM;
- Герметичный коннектор IP67 для подключения к сети в комплекте;
- Светильники необходимой мощности от 25 Вт до 300 Вт с шагом 5 Вт;
- Тонкий корпус, всего 7 мм, легкий вес световой установки;
- Инновационная технология отвода тепла;
- Вторичная оптика из светостабилизированного поликарбоната;
- Вторичная оптика собственного производства;
- В модификации с КСС тип «Д» - рассеиватель выполнен из прочного прозрачного поликарбоната толщиной 2 мм;
- Замена источника питания без демонтажа светильника;
- Простой монтаж на стандартные опоры уличного освещения, d до 48 мм;
- Возможна установка светильника на стену при помощи кронштейна с регулировкой угла наклона;
- Степень защиты IP 67.



KEDR 2.0 СКУ 100 Вт

Базовая модификация - КСС тип «Д»	
Артикул	LE-СКУ-32-100-1671-67X
Световой поток, лм	
Холодный белый свет - X (5000K)	16000 лм
Модификация с вторичной оптикой - КСС тип «Ш»	
Артикул	LE-СКУ-32-100-1665-67X
Световой поток, лм	
Холодный белый свет - X (5000K)	16000 лм
Модификация с вторичной оптикой - КСС тип «ШЗ»	
Артикул	LE-СКУ-32-100-5940-67X
Световой поток, лм	
Холодный белый свет - X (5000K)	16000 лм
Мощность, Вт	100 Вт
Стандартная модификация	
Цвет корпуса	серый, RAL9006
КСС	тип Д либо тип Ш
Цветовая температура	тип X

Общая информация	
Количество светодиодов без оптики	192 шт
Количество светодиодов с доп оптикой	192 шт
Габаритные размеры, (ДхШхВ) мм	517х247х72 мм
Габаритные размеры упаковки, (ДхШхВ) мм	525х275х80 мм
Вес нетто, кг	3,8 кг
Вес брутто, кг	4,2 кг
Напряжение питания, В/частота, Гц	175-264В/50 Гц
Класс светораспределения	П
Индекс цветопередачи, CRI	>70
Пульсации светового потока, % менее	5
Коэффициент мощности, более	0,98
Класс электробезопасности	I
Степень защиты от воздействия окружающей среды, IP	67
Климатическое исполнение	УХЛ 1
Температурный диапазон, С°	-60 - +50°С
Срок службы, часы	50 000 ч
Гарантийный срок, лет	3 года
Цветовые температуры	
Холодный белый свет, (X)	5000K

Опции	
Вторичная оптика КСС тип «К»	LE-1091
Вторичная оптика КСС тип «К1»	LE-1092
Вторичная оптика КСС тип «Л1»	LE-1093
Вторичная оптика КСС тип «Ш1»	LE-2349
Вторичная оптика КСС тип «Ш2»	LE-1094
Вторичная оптика КСС тип «Г»	LE-1090
Вторичная оптика КСС «Асимметричная»	LE-1688
Вторичная оптика КСС «Асимметричная 1»	LE-2847
Светодиоды с цветовой температурой «Д»	LE-1096
Светодиоды с цветовой температурой «Т»	LE-1097
Выносной источник питания	LE-1025
Цвет корпуса по шкале RAL	LE-0894
Цвет канта по шкале RAL	LE-1441
Диммируемый источник питания 1-10В	LE-0757
Диммируемый источник питания DALI	LE-0973
Светодиоды с высоким CRI	LE-1606
Расширенная гарантия на светильники	LE-5YW
NEMA разъем	LE-3458



KEDR 2.0 SKY 100 Вт

Общая информация

KEDR 2.0 SKY - консольные светодиодные светильники нового поколения.

Светильники разработаны с применением инновационной технологии безреберного теплоотвода FINFREE, что позволило поднять эффективность световых приборов, с учетом всех потерь, до 160лм/Вт.

Светильники серии KEDR 2.0 SKY обладают самыми тонкими корпусами в классе профессионального освещения, толщина корпуса всего 7 мм.

Для создания необходимой световой среды светильники серии KEDR оснащаются вторичной оптикой, выполненной из светостабилизированного поликарбоната, разработанной специалистами компании ЛЕД-Эффект.

Гибкая система компоновки позволяет производить светильники необходимой мощности в диапазоне от 25 Вт до 300 Вт с шагом 5 Вт на выбор заказчика.

Светильники серии KEDR 2.0 SKY предназначены для монтажа на стандартные опоры уличного освещения диаметром до 48 мм, так же могут устанавливаться на стену при помощи кронштейна с регулировкой угла наклона светильника. Светильники KEDR SKY 2.0 оснащаются консольными кронштейнами с дискретной регулировкой угла наклона.

Светильники серии KEDR 2.0 SKY по умолчанию оснащаются светодиодами холодного белого свечения (5000K), по требованию заказчика могут устанавливаться светодиоды нейтрально-белого (4000K) или теплого белого (3000K) свечения.

Корпуса светильников окрашены порошковой краской, конструктивные элементы выполнены из нержавеющей стали и устойчивы к воздействиям окружающей среды.

Продуманная конструкция светильников позволяет производить замену источника питания без демонтажа светильников.

Светильники обладают высокой степенью защиты от воздействия окружающей среды - IP67.

Преимущества

- Высокая эффективность светильников более 160 лм/Вт;
- Светодиоды фирмы NICHIA, OSRAM;
- Герметичный коннектор IP67 для подключения к сети в комплекте;
- Светильники необходимой мощности от 25 Вт до 300 Вт с шагом 5 Вт;
- Тонкий корпус, всего 7 мм, легкий вес световой установки;
- Инновационная технология отвода тепла;
- Вторичная оптика из светостабилизированного поликарбоната;
- Вторичная оптика собственного производства;
- В модификации с КСС тип «Д» - рассеиватель выполнен из прочного прозрачного поликарбоната толщиной 2 мм;
- Замена источника питания без демонтажа светильника;
- Простой монтаж на стандартные опоры уличного освещения, d до 48 мм;
- Возможна установка светильника на стену при помощи кронштейна с регулировкой угла наклона;
- Степень защиты IP 67.



KEDR 2.0 SKU 75 Вт

Базовая модификация - КСС тип «Д»	
Артикул	LE-СКУ-32-075-1670-67X
Световой поток, лм	
Холодный белый свет - X (5000K)	12000 лм
Модификация с вторичной оптикой - КСС тип «Ш»	
Артикул	LE-СКУ-32-075-1664-67X
Световой поток, лм	
Холодный белый свет - X (5000K)	12000 лм
Модификация с вторичной оптикой - КСС тип «ШЗ»	
Артикул	LE-СКУ-32-075-5939-67X
Световой поток, лм	
Холодный белый свет - X (5000K)	12000 лм
Мощность, Вт	75 Вт
Стандартная модификация	
Цвет корпуса	серый, RAL9006
КСС	тип Д либо тип Ш
Цветовая температура	тип X

Общая информация	
Количество светодиодов без оптики	144 шт
Количество светодиодов с доп оптикой	144 шт
Габаритные размеры, (ДхШхВ) мм	490x247x72 мм
Габаритные размеры упаковки, (ДхШхВ) мм	525x275x80 мм
Вес нетто, кг	3,6 кг
Вес брутто, кг	4 кг
Напряжение питания, В/частота, Гц	175-264В/50 Гц
Класс светораспределения	П
Индекс цветопередачи, CRI	>70
Пульсации светового потока, % менее	5
Коэффициент мощности, более	0,98
Класс электробезопасности	I
Степень защиты от воздействия окружающей среды, IP	67
Климатическое исполнение	УХЛ 1
Температурный диапазон, С°	-60 - +50°С
Срок службы, часы	50 000 ч
Гарантийный срок, лет	3 года
Цветовые температуры	
Холодный белый свет, (X)	5000K

Опции	
Вторичная оптика КСС тип «К»	LE-1091
Вторичная оптика КСС тип «К1»	LE-1092
Вторичная оптика КСС тип «Л1»	LE-1093
Вторичная оптика КСС тип «Ш1»	LE-2349
Вторичная оптика КСС тип «Ш2»	LE-1094
Вторичная оптика КСС тип «Г»	LE-1090
Вторичная оптика КСС «Асимметричная»	LE-1688
Вторичная оптика КСС «Асимметричная 1»	LE-2847
Светодиоды с цветовой температурой «Д»	LE-1096
Светодиоды с цветовой температурой «Т»	LE-1097
Выносной источник питания	LE-1025
Цвет корпуса по шкале RAL	LE-0894
Цвет канта по шкале RAL	LE-1441
Диммируемый источник питания 1-10В	LE-0757
Диммируемый источник питания DALI	LE-0973
Светодиоды с высоким CRI	LE-1606
Расширенная гарантия на светильники	LE-5YW
NEMA разъем	LE-3458



KEDR 2.0 SKY 75 Вт

Общая информация

KEDR 2.0 SKY - консольные светодиодные светильники нового поколения.

Светильники разработаны с применением инновационной технологии безреберного теплоотвода FINFREE, что позволило поднять эффективность световых приборов, с учетом всех потерь, до 160лм/Вт.

Светильники серии KEDR 2.0 SKY обладают самыми тонкими корпусами в классе профессионального освещения, толщина корпуса всего 7 мм.

Для создания необходимой световой среды светильники серии KEDR оснащаются вторичной оптикой, выполненной из светостабилизированного поликарбоната, разработанной специалистами компании ООО «ЛЕД-Эффект».

Гибкая система компоновки позволяет производить светильники необходимой мощности в диапазоне от 25 Вт до 300 Вт с шагом 5 Вт на выбор заказчика.

Светильники серии KEDR 2.0 SKY предназначены для монтажа на стандартные опоры уличного освещения диаметром до 48 мм, так же могут устанавливаться на стену при помощи кронштейна с регулировкой угла наклона светильника. Светильники KEDR SKY 2.0 оснащаются консольными кронштейнами с дискретной регулировкой угла наклона.

Светильники серии KEDR 2.0 SKY по умолчанию оснащаются светодиодами холодного белого свечения (5000K), по требованию заказчика могут устанавливаться светодиоды нейтрально-белого (4000K) или теплого белого (3000K) свечения.

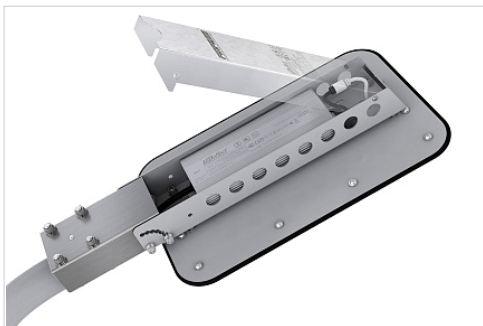
Корпуса светильников окрашены порошковой краской, конструктивные элементы выполнены из нержавеющей стали и устойчивы к воздействиям окружающей среды.

Продуманная конструкция светильников позволяет производить замену источника питания без демонтажа светильников.

Светильники обладают высокой степенью защиты от воздействия окружающей среды - IP67.

Преимущества

- Высокая эффективность светильников более 160 лм/Вт;
- Светодиоды фирмы NICHIA, OSRAM;
- Герметичный коннектор IP67 для подключения к сети в комплекте;
- Светильники необходимой мощности от 25 Вт до 300 Вт с шагом 5 Вт;
- Тонкий корпус, всего 7 мм, легкий вес световой установки;
- Инновационная технология отвода тепла;
- Вторичная оптика из светостабилизированного поликарбоната;
- Вторичная оптика собственного производства;
- В модификации с КСС тип «Д» - рассеиватель выполнен из прочного прозрачного поликарбоната толщиной 2 мм;
- Замена источника питания без демонтажа светильника;
- Простой монтаж на стандартные опоры уличного освещения, d до 48 мм;
- Возможна установка светильника на стену при помощи кронштейна с регулировкой угла наклона;
- Степень защиты IP 67.



KEDR 2.0 SKU 50 Вт

Базовая модификация - КСС тип «Д»	
Артикул	LE-SKU-32-050-1669-67X
Световой поток, лм	
Холодный белый свет - X (5000K)	8000 лм
Модификация с вторичной оптикой - КСС тип «Ш»	
Артикул	LE-SKU-32-050-1663-67X
Световой поток, лм	
Холодный белый свет - X (5000K)	8000 лм
Модификация с вторичной оптикой - КСС тип «ШЗ»	
Артикул	LE-SKU-32-050-5938-67X
Световой поток, лм	
Холодный белый свет - X (5000K)	8000 лм
Мощность, Вт	50 Вт
Стандартная модификация	
Цвет корпуса	серый, RAL9006
КСС	тип Д либо тип Ш
Цветовая температура	тип X

Общая информация	
Количество светодиодов без оптики	144 шт
Количество светодиодов с доп оптикой	144 шт
Габаритные размеры, (ДхШхВ) мм	490x247x72 мм
Габаритные размеры упаковки, (ДхШхВ) мм	525x275x80 мм
Вес нетто, кг	3,6 кг
Вес брутто, кг	4 кг
Напряжение питания, В/частота, Гц	175-264В/50 Гц
Класс светораспределения	П
Индекс цветопередачи, CRI	>70
Пульсации светового потока, % менее	5
Коэффициент мощности, более	0,98
Класс электробезопасности	I
Степень защиты от воздействия окружающей среды, IP	67
Климатическое исполнение	УХЛ 1
Температурный диапазон, С°	-60 - +50°С
Срок службы, часы	50 000 ч
Гарантийный срок, лет	3 года
Цветовые температуры	
Холодный белый свет, (X)	5000K

Опции	
Вторичная оптика КСС тип «К»	LE-1091
Вторичная оптика КСС тип «К1»	LE-1092
Вторичная оптика КСС тип «Л1»	LE-1093
Вторичная оптика КСС тип «Ш1»	LE-2349
Вторичная оптика КСС тип «Ш2»	LE-1094
Вторичная оптика КСС тип «Г»	LE-1090
Вторичная оптика КСС «Асимметричная»	LE-1688
Вторичная оптика КСС «Асимметричная 1»	LE-2847
Светодиоды с цветовой температурой «Д»	LE-1096
Светодиоды с цветовой температурой «Т»	LE-1097
Выносной источник питания	LE-1025
Цвет корпуса по шкале RAL	LE-0894
Цвет канта по шкале RAL	LE-1441
Диммируемый источник питания 1-10В	LE-0757
Диммируемый источник питания DALI	LE-0973
Светодиоды с высоким CRI	LE-1606
Расширенная гарантия на светильники	LE-5YW
NEMA разъем	LE-3458



KEDR 2.0 SKY 50 Вт

Общая информация

KEDR 2.0 SKY - консольные светодиодные светильники нового поколения.

Светильники разработаны с применением инновационной технологии безреберного теплоотвода FINFREE, что позволило поднять эффективность световых приборов, с учетом всех потерь, до 160лм/Вт.

Светильники серии KEDR 2.0 SKY обладают самыми тонкими корпусами в классе профессионального освещения, толщина корпуса всего 7 мм.

Для создания необходимой световой среды светильники серии KEDR оснащаются вторичной оптикой, выполненной из светостабилизированного поликарбоната, разработанной специалистами компании ЛЕД-Эффект.

Гибкая система компоновки позволяет производить светильники необходимой мощности в диапазоне от 25 Вт до 300 Вт с шагом 5 Вт на выбор заказчика.

Светильники серии KEDR 2.0 SKY предназначены для монтажа на стандартные опоры уличного освещения диаметром до 48 мм, так же могут устанавливаться на стену при помощи кронштейна с регулировкой угла наклона светильника. Светильники KEDR SKY 2.0 оснащаются консольными кронштейнами с дискретной регулировкой угла наклона.

Светильники серии KEDR 2.0 SKY по умолчанию оснащаются светодиодами холодного белого свечения (5000K), по требованию заказчика могут устанавливаться светодиоды нейтрально-белого (4000K) или теплого белого (3000K) свечения.

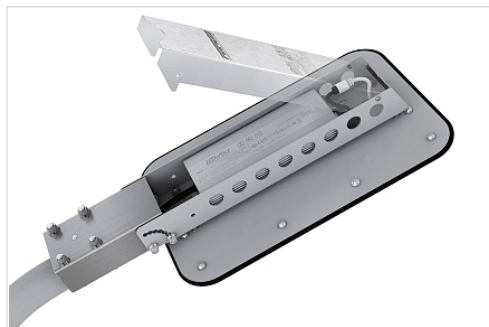
Корпуса светильников окрашены порошковой краской, конструктивные элементы выполнены из нержавеющей стали и устойчивы к воздействиям окружающей среды.

Продуманная конструкция светильников позволяет производить замену источника питания без демонтажа светильников.

Светильники обладают высокой степенью защиты от воздействия окружающей среды - IP67.

Преимущества

- Высокая эффективность светильников более 160 лм/Вт;
- Светодиоды фирмы NICHIA, OSRAM;
- Герметичный коннектор IP67 для подключения к сети в комплекте;
- Светильники необходимой мощности от 25 Вт до 300 Вт с шагом 5 Вт;
- Тонкий корпус, всего 7 мм, легкий вес световой установки;
- Инновационная технология отвода тепла;
- Вторичная оптика из светостабилизированного поликарбоната;
- Вторичная оптика собственного производства;
- В модификации с КСС тип «Д» - рассеиватель выполнен из прочного прозрачного поликарбоната толщиной 2 мм;
- Замена источника питания без демонтажа светильника;
- Простой монтаж на стандартные опоры уличного освещения, d до 48 мм;
- Возможна установка светильника на стену при помощи кронштейна с регулировкой угла наклона;
- Степень защиты IP 67.



По вопросам продаж и поддержки обращайтесь:

Алматы (7273)495-231	Казань (843)206-01-48	Новокузнецк (3843)20-46-81	Смоленск (4812)29-41-54
Архангельск (8182)63-90-72	Калининград (4012)72-03-81	Новосибирск (383)227-86-73	Сочи (862)225-72-31
Астрахань (8512)99-46-04	Калуга (4842)92-23-67	Омск (3812)21-46-40	Ставрополь (8652)20-65-13
Барнаул (3852)73-04-60	Кемерово (3842)65-04-62	Орел (4862)44-53-42	Сургут (3462)77-98-35
Белгород (4722)40-23-64	Киров (8332)68-02-04	Оренбург (3532)37-68-04	Тверь (4822)63-31-35
Брянск (4832)59-03-52	Краснодар (861)203-40-90	Пенза (8412)22-31-16	Томск (3822)98-41-53
Владивосток (423)249-28-31	Красноярск (391)204-63-61	Пермь (342)205-81-47	Тула (4872)74-02-29
Волгоград (844)278-03-48	Курск (4712)77-13-04	Ростов-на-Дону (863)308-18-15	Тюмень (3452)66-21-18
Вологда (8172)26-41-59	Липецк (4742)52-20-81	Рязань (4912)46-61-64	Ульяновск (8422)24-23-59
Воронеж (473)204-51-73	Магнитогорск (3519)55-03-13	Самара (846)206-03-16	Уфа (347)229-48-12
Екатеринбург (343)384-55-89	Москва (495)268-04-70	Санкт-Петербург (812)309-46-40	Хабаровск (4212)92-98-04
Иваново (4932)77-34-06	Мурманск (8152)59-64-93	Саратов (845)249-38-78	Челябинск (351)202-03-61
Ижевск (3412)26-03-58	Набережные Челны (8552)20-53-41	Севастополь (8692)22-31-93	Череповец (8202)49-02-64
Иркутск (395)279-98-46	Нижний Новгород (831)429-08-12	Симферополь (3652)67-13-56	Ярославль (4852)69-52-93
Россия (495)268-04-70	Киргизия (996)312-96-26-47	Казахстан (7172)727-132	