

# KEDR 2.0

## Технические характеристики

### По вопросам продаж и поддержки обращайтесь:

Алматы (7273)495-231  
Архангельск (8182)63-90-72  
Астрахань (8512)99-46-04  
Барнаул (3852)73-04-60  
Белгород (4722)40-23-64  
Брянск (4832)59-03-52  
Владивосток (423)249-28-31  
Волгоград (844)278-03-48  
Вологда (8172)26-41-59  
Воронеж (473)204-51-73  
Екатеринбург (343)384-55-89  
Иваново (4932)77-34-06  
Ижевск (3412)26-03-58  
Иркутск (395)279-98-46  
Россия (495)268-04-70

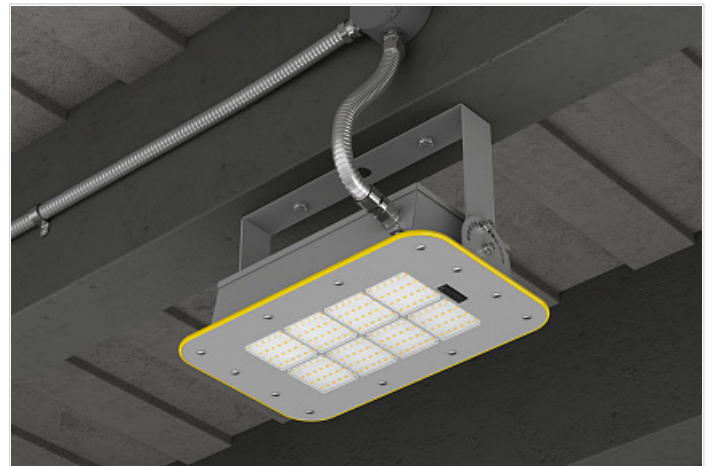
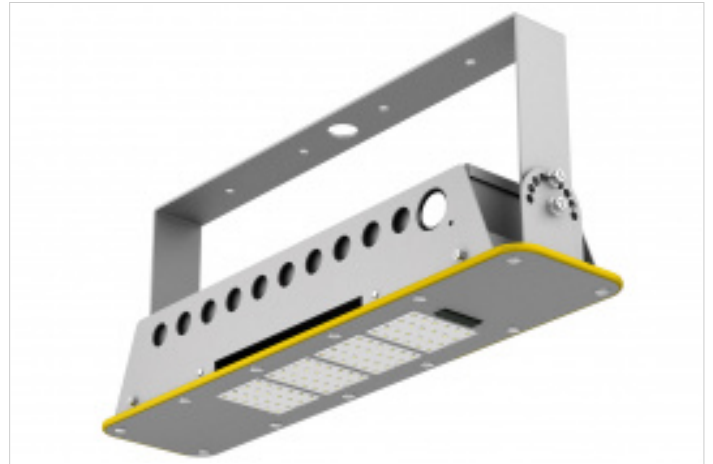
Казань (843)206-01-48  
Калининград (4012)72-03-81  
Калуга (4842)92-23-67  
Кемерово (3842)65-04-62  
Киров (8332)68-02-04  
Краснодар (861)203-40-90  
Красноярск (391)204-63-61  
Курск (4712)77-13-04  
Липецк (4742)52-20-81  
Магнитогорск (3519)55-03-13  
Москва (495)268-04-70  
Мурманск (8152)59-64-93  
Набережные Челны (8552)20-53-41  
Нижний Новгород (831)429-08-12  
Киргизия (996)312-96-26-47

Новокузнецк (3843)20-46-81  
Новосибирск (383)227-86-73  
Омск (3812)21-46-40  
Орел (4862)44-53-42  
Оренбург (3532)37-68-04  
Пенза (8412)22-31-16  
Пермь (342)205-81-47  
Ростов-на-Дону (863)308-18-15  
Рязань (4912)46-61-64  
Самара (846)206-03-16  
Санкт-Петербург (812)309-46-40  
Саратов (845)249-38-78  
Севастополь (8692)22-31-93  
Симферополь (3652)67-13-56  
Казахстан (7172)727-132

Смоленск (4812)29-41-54  
Сочи (862)225-72-31  
Ставрополь (8652)20-65-13  
Сургут (3462)77-98-35  
Тверь (4822)63-31-35  
Томск (3822)98-41-53  
Тула (4872)74-02-29  
Тюмень (3452)66-21-18  
Ульяновск (8422)24-23-59  
Уфа (347)229-48-12  
Хабаровск (4212)92-98-04  
Челябинск (351)202-03-61  
Череповец (8202)49-02-64  
Ярославль (4852)69-52-93

# КЕДР 2.0 Ex СБУ 25Вт ( )

<b>12V (DC)</b>	
<b>Базовая модификация - КСС тип "Д"</b>	
Артикул	LE-СБУ-32-025-1838Ex-67X+LE-6543
<b>Модификация с оптикой КСС тип "Г"</b>	
Артикул	LE-СБУ-32-025-1844Ex-67X+LE-6543
<b>Модификация с оптикой КСС тип "Ш"</b>	
Артикул	LE-СБУ-32-025-1850Ex-67X+LE-6543
<b>24V (DC)</b>	
<b>Базовая модификация - КСС тип "Д"</b>	
Артикул	LE-СБУ-32-025-1838Ex-67X+LE-6544
<b>Модификация с оптикой КСС тип "Г"</b>	
Артикул	LE-СБУ-32-025-1844Ex-67X+LE-6544
<b>Модификация с оптикой КСС тип "Ш"</b>	
Артикул	LE-СБУ-32-025-1850Ex-67X+LE-6544
<b>36V (DC)</b>	
<b>Базовая модификация - КСС тип "Д"</b>	
Артикул	LE-СБУ-32-025-1838Ex-67X+LE-6545
<b>Модификация с оптикой КСС тип "Г"</b>	
Артикул	LE-СБУ-32-025-1844Ex-67X+LE-6545
<b>Модификация с оптикой КСС тип "Ш"</b>	
Артикул	LE-СБУ-32-025-1850Ex-67X+LE-6545
Световой поток, лм	
Холодный белый свет, (X)	4000лм
<b>Мощность, Вт</b>	<b>25Вт</b>



<b>Общая информация</b>	
Количество светодиодов без оптики	
Количество светодиодов с доп оптикой	96шт
Габаритные размеры, (ДхШхВ) мм	509x175x210 мм
Габаритные размеры упаковки, (ДхШхВ) мм	521x211x132мм
Вес нетто, кг	2,5кг
Вес брутто, кг	2,8кг
Класс светораспределения	П
Маркировка взрывозащиты	1Ex e mb II T6 Gb X/Ex tb mb IIIC T85°C Db X, 1Ex e mb II T5 Gb X/Ex tb mb IIIC T100°C Db X, 1Ex e mb II T4 Gb X/Ex tb mb IIIC T135°C Db X
Напряжение питания, В / частота, Гц	12V, 24V, 36V DC
Индекс цветопередачи, CRI	>70
Пульсации светового потока, % менее	≤5%
Коэффициент мощности	0,98
Класс электробезопасности	I
Степень защиты, IP	67
Климатическое исполнение	УХЛ 1
Температурный диапазон, С	-60 ÷ +50°C
Срок службы, часы	50 000ч
Гарантийный срок, лет	3 года

# KEDR 2.0 25 ( )

Опции	
Взрывозащищенная коробка 1Ex d IIC T6 Cb, IP66, 4 отв. 1/2"NTP	<b>LE-1261</b>
Заглушка	<b>LE-1262</b>
Ввод для небронированного кабеля в металлорукаве,	<b>LE-4246</b>
Кабельный ввод M20x1,5 под небронированный кабель d = 6-12 мм	<b>LE-1234</b>
Цвет корпуса по RAL	<b>LE-0894</b>
Диммируемый источник питания 1-10В	<b>LE-0757</b>
Диммируемый источник питания DALI	<b>LE-0973</b>

## Общая информация

Взрывозащищенные светодиодные светильники серии KEDR Ex в низковольтном исполнении, три модификации: 12V, 24V, 36V DC. Светильники применяются для освещения помещений промышленных предприятий и других мест, где возможно присутствие взрывоопасных пылевых или газовых сред, кроме подземных выработок шахт и их наземных строений. Взрывозащищенные светодиодные светильники предназначены для настенного монтажа при помощи поворотной лиры с регулировкой угла наклона, также для подвесного монтажа на трубу диаметром 3/4. Светильники соответствуют температурным классам T4/T5/T6. Светильники выпускаются в проходной модификации.

Светильники выполнены с применением инновационной технологии безреберного тепловода FINFREE, что позволило поднять эффективность световых приборов, с учетом всех потерь, до 160лм/Вт. Светильники оснащаются вторичной оптикой либо рассеивателями, выполненными из светостабилизированного поликарбоната. Корпуса светильников окрашиваются порошковой краской, конструктивные элементы выполнены из нержавеющей стали и устойчивы к воздействиям окружающей среды.

Светильники обладают высокой степенью защиты от воздействия окружающей среды IP67.

### МАРКИРОВКА ВЗРЫВОЗАЩИТЫ:

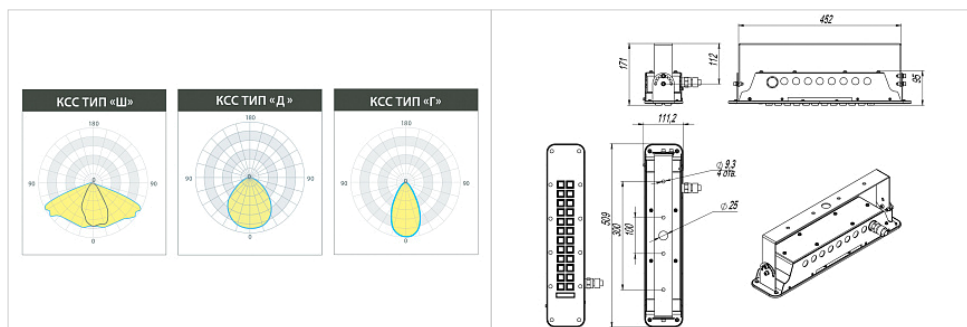
1Ex e mb II T6 Gb X/ Ex tb mb IIIC T85°C Db X,  
1Ex e mb II T5 Gb X/Ex tb mb IIIC T100°C Db X,  
1Ex e mb II T4 Gb X/Ex tb mb IIIC T135°C Db X

### РАШИФРОВКА КЛАССА ВЗРЫВОЗАЩИТЫ:

1Ex уровень взрывозащиты (зона класса 1 и зона класса 2);  
e - исключено искрообразование;  
II группа электрооборудования для газовых сред;  
T4/T5/T6 температурный класс;  
Gb уровень взрывозащиты;  
X специальные условия безопасного применения;  
Ex уровень взрывозащиты (зона класса 1 и зона класса 2);  
tb защита оболочкой;  
mb уровень взрывозащиты;  
IIIC подгруппа оборудования для пылевых сред;  
T85°C значение максимальной температуры поверхности;  
Db уровень взрывозащиты;  
X специальные условия безопасного применения.

## Преимущества

- Светодиоды японской фирмы NICHIA, OSRAM;
- Высокая эффективность светильников, более 160лм/Вт;
- Низковольтное исполнение;
- Температурный класс T6 (-60 ÷ +45°C);
- Температурный класс T5 (-60 ÷ +65°C);
- Температурный класс T5 (-60 ÷ +65°C);
- Температурный класс T4 (-60 ÷ +90°C);
- Вторичная оптика из светостабилизированного поликарбоната;
- Вторичная оптика собственного производства;
- Рассеиватель выполнен из прочного светостабилизированного поликарбоната, толщина 2мм;
- Широкий ассортимент фитингов для подключения светильников;
- Безопасны для применения во взрывоопасных газовых средах;
- Безопасны для применения во взрывоопасных пылевых средах;
- Моментальное включение светильника при низких температурах;
- Простой монтаж;
- Не требует специального обслуживания;
- Не требует специальной утилизации;
- Степень защиты IP 67;
- Рабочий ресурс более 50 000 часов.



# KEDR 2.0 40 ( )

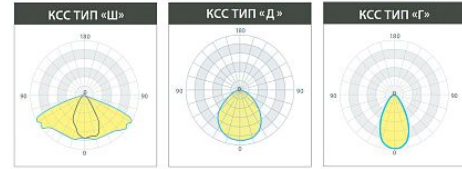
<b>12V (DC)</b>	
<b>Базовая модификация - КСС тип "Д"</b>	
Артикул	LE-СБУ-32-040-1839Ex-67X+LE-6543
<b>Модификация с оптикой КСС тип "Г"</b>	
Артикул	LE-СБУ-32-040-1845Ex-67X+LE-6543
<b>Модификация с оптикой КСС тип "Ш"</b>	
Артикул	LE-СБУ-32-040-1851Ex-67X+LE-6543
<b>24V (DC)</b>	
<b>Базовая модификация - КСС тип "Д"</b>	
Артикул	LE-СБУ-32-040-1839Ex-67X+LE-6544
<b>Модификация с оптикой КСС тип "Г"</b>	
Артикул	LE-СБУ-32-040-1845Ex-67X+LE-6544
<b>Модификация с оптикой КСС тип "Ш"</b>	
Артикул	LE-СБУ-32-040-1851Ex-67X+LE-6544
<b>36V (DC)</b>	
<b>Базовая модификация - КСС тип "Д"</b>	
Артикул	LE-СБУ-32-040-1839Ex-67X+LE-6545
<b>Модификация с оптикой КСС тип "Г"</b>	
Артикул	LE-СБУ-32-040-1845Ex-67X+LE-6545
<b>Модификация с оптикой КСС тип "Ш"</b>	
Артикул	LE-СБУ-32-040-1851Ex-67X+LE-6545
Световой поток, лм	
Холодный белый свет, (X)	6400лм
<b>Мощность, Вт</b>	<b>40Вт</b>

<b>Общая информация</b>	
Количество светодиодов без оптики	144шт
Количество светодиодов с доп оптикой	144шт
Габаритные размеры, (ДхШхВ) мм	389x316x233 мм
Габаритные размеры упаковки, (ДхШхВ) мм	406x341x144мм
Вес нетто, кг	6,15кг
Вес брутто, кг	6,5кг
Класс светораспределения	П
Маркировка взрывозащиты	1Ex e mb II T6 Gb X/Ex tb mb IIIC T85°C Db X, 1Ex e mb II T5 Gb X/Ex tb mb IIIC T100°C Db X, 1Ex e mb II T4 Gb X/Ex tb mb IIIC T135°C Db X
Напряжение питания, В / частота, Гц	12V, 24V, 36V DC
Индекс цветопередачи, CRI	>70
Пульсации светового потока, % менее	≤5%
Коэффициент мощности	0,98
Класс электробезопасности	I
Степень защиты, IP	67
Климатическое исполнение	УХЛ 1
Температурный диапазон, С	-60 ÷ +50°C
Срок службы, часы	50 000ч
Гарантийный срок, лет	3 года



# KEDR 2.0 40 ( )

Опции	
Взрывозащищенная коробка 1Ex d IIC T6 Cb, IP66, 4 отв. 1/2"NTP	<b>LE-1261</b>
Заглушка	<b>LE-1262</b>
Ввод для небронированного кабеля в металлорукаве,	<b>LE-4246</b>
Кабельный ввод M20x1,5 под небронированный кабель d = 6-12 мм	<b>LE-1234</b>
Цвет корпуса по RAL	<b>LE-0894</b>
Диммируемый источник питания 1-10В	<b>LE-0757</b>
Диммируемый источник питания DALI	<b>LE-0973</b>



## Общая информация

Взрывозащищенные светодиодные светильники серии KEDR Ex в низковольтном исполнении, три модификации: 12V, 24V, 36V DC. Светильники применяются для освещения помещений промышленных предприятий и других мест, где возможно присутствие взрывоопасных пылевых или газовых сред, кроме подземных выработок шахт и их наземных строений. Взрывозащищенные светодиодные светильники предназначены для настенного монтажа при помощи поворотной лиры с регулировкой угла наклона, также для подвешенного монтажа на трубу диаметром 3/4. Светильники соответствуют температурным классам T4/T5/T6. Светильники выпускаются в проходной модификации.

Светильники выполнены с применением инновационной технологии безреберного тепловода FINFREE, что позволило поднять эффективность световых приборов, с учетом всех потерь, до 160лм/Вт. Светильники оснащаются вторичной оптикой либо рассеивателями, выполненными из светостабилизированного поликарбоната. Корпуса светильников окрашиваются порошковой краской, конструктивные элементы выполнены из нержавеющей стали и устойчивы к воздействиям окружающей среды.

Светильники обладают высокой степенью защиты от воздействия окружающей среды IP67.

### МАРКИРОВКА ВЗРЫВОЗАЩИТЫ:

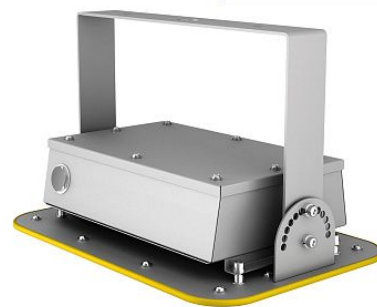
1Ex e mb II T6 Gb X/ Ex tb mb IIIC T85°C Db X,  
1Ex e mb II T5 Gb X/Ex tb mb IIIC T100°C Db X,  
1Ex e mb II T4 Gb X/Ex tb mb IIIC T135°C Db X

### РАШИФРОВКА КЛАССА ВЗРЫВОЗАЩИТЫ:

1Ex уровень взрывозащиты (зона класса 1 и зона класса 2);  
e - исключено искрообразование;  
II группа электрооборудования для газовых сред;  
T4/T5/T6 температурный класс;  
Gb уровень взрывозащиты;  
X специальные условия безопасного применения;  
Ex уровень взрывозащиты (зона класса 1 и зона класса 2);  
tb защита оболочкой;  
mb уровень взрывозащиты;  
IIIC подгруппа оборудования для пылевых сред;  
T85°C значение максимальной температуры поверхности;  
Db уровень взрывозащиты;  
X специальные условия безопасного применения.

## Преимущества

- Светодиоды японской фирмы NICHIA, OSRAM;
- Высокая эффективность светильников, более 160лм/Вт;
- Низковольтное исполнение;
- Температурный класс T6 (-60 ÷ +45°C);
- Температурный класс T5 (-60 ÷ +65°C);
- Температурный класс T5 (-60 ÷ +65°C);
- Температурный класс T4 (-60 ÷ +90°C);
- Вторичная оптика из светостабилизированного поликарбоната;
- Вторичная оптика собственного производства;
- Рассеиватель выполнен из прочного светостабилизированного поликарбоната, толщина 2мм;
- Широкий ассортимент фитингов для подключения светильников;
- Безопасны для применения во взрывоопасных газовых средах;
- Безопасны для применения во взрывоопасных пылевых средах;
- Моментальное включение светильника при низких температурах;
- Простой монтаж;
- Не требует специального обслуживания;
- Не требует специальной утилизации;
- Степень защиты IP 67;
- Рабочий ресурс более 50 000 часов.



# KEDR 2.0 75 ( )

<b>12V (DC)</b>	
<b>Базовая модификация - КСС тип "Д"</b>	
Артикул	LE-СБУ-32-075-1840Ex-67X+LE-6543
<b>Модификация с оптикой КСС тип "Г"</b>	
Артикул	LE-СБУ-32-075-1846Ex-67X+LE-6543
<b>Модификация с оптикой КСС тип "Ш"</b>	
Артикул	LE-СБУ-32-075-1852Ex-67X+LE-6543
<b>24V (DC)</b>	
<b>Базовая модификация - КСС тип "Д"</b>	
Артикул	LE-СБУ-32-075-1840Ex-67X+LE-6544
<b>Модификация с оптикой КСС тип "Г"</b>	
Артикул	LE-СБУ-32-075-1846Ex-67X+LE-6544
<b>Модификация с оптикой КСС тип "Ш"</b>	
Артикул	LE-СБУ-32-075-1852Ex-67X+LE-6544
<b>36V (DC)</b>	
<b>Базовая модификация - КСС тип "Д"</b>	
Артикул	LE-СБУ-32-075-1840Ex-67X+LE-6545
<b>Модификация с оптикой КСС тип "Г"</b>	
Артикул	LE-СБУ-32-075-1840Ex-67X+LE-6545
<b>Модификация с оптикой КСС тип "Ш"</b>	
Артикул	LE-СБУ-32-075-1852Ex-67X+LE-6545
Световой поток, лм	
Холодный белый свет, (X)	12000лм
<b>Мощность, Вт</b>	<b>75Вт</b>

<b>Общая информация</b>	
Количество светодиодов без оптики	192шт
Количество светодиодов с доп оптикой	192шт
Габаритные размеры, (ДхШхВ) мм	509x316x233 мм
Габаритные размеры упаковки, (ДхШхВ) мм	526x341x144мм
Вес нетто, кг	7,3кг
Вес брутто, кг	7,8кг
Класс светораспределения	П
Маркировка взрывозащиты	1Ex e mb II T6 Gb X/Ex tb mb IIIC T85°C Db X, 1Ex e mb II T5 Gb X/Ex tb mb IIIC T100°C Db X, 1Ex e mb II T4 Gb X/Ex tb mb IIIC T135°C Db X
Напряжение питания, В / частота, Гц	12V, 24V, 36V DC
Индекс цветопередачи, CRI	>70
Пульсации светового потока,% менее	≤5%
Коэффициент мощности	0,98
Класс электробезопасности	I
Степень защиты, IP	67
Климатическое исполнение	УХЛ 1
Температурный диапазон, С	-60 ÷ +50°С
Срок службы, часы	50 000ч
Гарантийный срок, лет	3 года





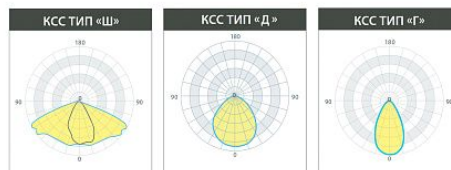
**KEDR 2.0**

**75**

**(**

**)**

Опции	
Взрывозащищенная коробка 1Ex d IIC T6 Cb, IP66, 4 отв. 1/2"NTP	<b>LE-1261</b>
Заглушка	<b>LE-1262</b>
Ввод для небронированного кабеля в металлорукаве,	<b>LE-4246</b>
Кабельный ввод M20x1,5 под небронированный кабель d = 6-12 мм	<b>LE-1234</b>
Цвет корпуса по RAL	<b>LE-0894</b>
Диммируемый источник питания 1-10В	<b>LE-0757</b>
Диммируемый источник питания DALI	<b>LE-0973</b>



## Общая информация

Взрывозащищенные светодиодные светильники серии KEDR Ex в низковольтном исполнении, три модификации: 12V, 24V, 36V DC. Светильники применяются для освещения помещений промышленных предприятий и других мест, где возможно присутствие взрывоопасных пылевых или газовых сред, кроме подземных выработок шахт и их наземных строений. Взрывозащищенные светодиодные светильники предназначены для настенного монтажа при помощи поворотной лиры с регулировкой угла наклона, также для подвесного монтажа на трубу диаметром 3/4. Светильники соответствуют температурным классам T4/T5/T6. Светильники выпускаются в проходной модификации.

Светильники выполнены с применением инновационной технологии безреберного тепловода FINFREE, что позволило поднять эффективность световых приборов, с учетом всех потерь, до 160лм/Вт. Светильники оснащаются вторичной оптикой либо рассеивателями, выполненными из светостабилизированного поликарбоната. Корпуса светильников окрашиваются порошковой краской, конструктивные элементы выполнены из нержавеющей стали и устойчивы к воздействиям окружающей среды.

Светильники обладают высокой степенью защиты от воздействия окружающей среды IP67.

### МАРКИРОВКА ВЗРЫВОЗАЩИТЫ:

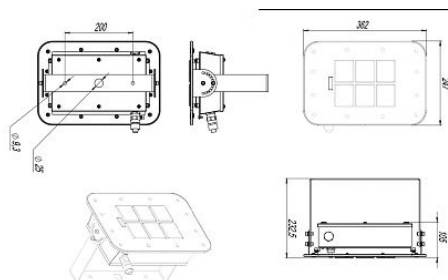
1Ex e mb II T6 Gb X/ Ex tb mb IIIC T85°C Db X,  
1Ex e mb II T5 Gb X/Ex tb mb IIIC T100°C Db X,  
1Ex e mb II T4 Gb X/Ex tb mb IIIC T135°C Db X

### РАШИФРОВКА КЛАССА ВЗРЫВОЗАЩИТЫ:

1Ex уровень взрывозащиты (зона класса 1 и зона класса 2);  
e - исключено искрообразование;  
II группа электрооборудования для газовых сред;  
T4/T5/T6 температурный класс;  
Gb уровень взрывозащиты;  
X специальные условия безопасного применения;  
Ex уровень взрывозащиты (зона класса 1 и зона класса 2);  
tb защита оболочкой;  
mb уровень взрывозащиты;  
IIIC подгруппа оборудования для пылевых сред;  
T85°C значение максимальной температуры поверхности;  
Db уровень взрывозащиты;  
X специальные условия безопасного применения.

## Преимущества

- Светодиоды японской фирмы NICHIA, OSRAM;
- Высокая эффективность светильников, более 160лм/Вт;
- Низковольтное исполнение;
- Температурный класс T6 (-60 ÷ +45°C);
- Температурный класс T5 (-60 ÷ +65°C);
- Температурный класс T5 (-60 ÷ +65°C);
- Температурный класс T4 (-60 ÷ +90°C);
- Вторичная оптика из светостабилизированного поликарбоната;
- Вторичная оптика собственного производства;
- Рассеиватель выполнен из прочного светостабилизированного поликарбоната, толщина 2мм;
- Широкий ассортимент фитингов для подключения светильников;
- Безопасны для применения во взрывоопасных газовых средах;
- Безопасны для применения во взрывоопасных пылевых средах;
- Моментальное включение светильника при низких температурах;
- Простой монтаж;
- Не требует специального обслуживания;
- Не требует специальной утилизации;
- Степень защиты IP 67;
- Рабочий ресурс более 50 000 часов.



# KEDR 2.0

# 100

(

)

<b>12V (DC)</b>	
<b>Базовая модификация - КСС тип "Д"</b>	
Артикул	LE-СБУ-32-100- <b>1841Ex</b> -67X+LE-6543
<b>Модификация с оптикой КСС тип "Г"</b>	
Артикул	LE-СБУ-32-100- <b>1847Ex</b> -67X+LE-6543
<b>Модификация с оптикой КСС тип "Ш"</b>	
Артикул	LE-СБУ-32-100- <b>1853Ex</b> -67X+LE-6543
<b>24V (DC)</b>	
<b>Базовая модификация - КСС тип "Д"</b>	
Артикул	LE-СБУ-32-100- <b>1841Ex</b> -67X+LE-6544
<b>Модификация с оптикой КСС тип "Г"</b>	
Артикул	LE-СБУ-32-100- <b>1847Ex</b> -67X+LE-6544
<b>Модификация с оптикой КСС тип "Ш"</b>	
Артикул	LE-СБУ-32-100- <b>1853Ex</b> -67X+LE-6544
<b>36V (DC)</b>	
<b>Базовая модификация - КСС тип "Д"</b>	
Артикул	LE-СБУ-32-100- <b>1841Ex</b> -67X+LE-6545
<b>Модификация с оптикой КСС тип "Г"</b>	
Артикул	LE-СБУ-32-100- <b>1841Ex</b> -67X+LE-6545
<b>Модификация с оптикой КСС тип "Ш"</b>	
Артикул	LE-СБУ-32-100- <b>1853Ex</b> -67X+LE-6545
Световой поток, лм	
Холодный белый свет, (X)	16000лм
<b>Мощность, Вт</b>	100Вт

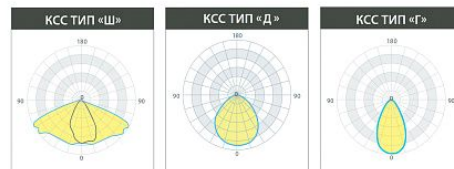


<b>Общая информация</b>	
Количество светодиодов без оптики	288шт
Количество светодиодов с доп оптикой	288шт
Габаритные размеры, (ДхШхВ) мм	509x372x233 мм
Габаритные размеры упаковки, (ДхШхВ) мм	546x451x137мм
Вес нетто, кг	8кг
Вес брутто, кг	8,4кг
Класс светораспределения	П
Маркировка взрывозащиты	1Ex e mb II T6 Gb X/Ex tb mb IIIC T85°C Db X, 1Ex e mb II T5 Gb X/Ex tb mb IIIC T100°C Db X, 1Ex e mb II T4 Gb X/Ex tb mb IIIC T135°C Db X
Напряжение питания, В / частота, Гц	12V, 24V, 36V DC
Индекс цветопередачи, CRI	>70
Пульсации светового потока, % менее	≤5%
Коэффициент мощности	0,98
Класс электробезопасности	I
Степень защиты, IP	67
Климатическое исполнение	УХЛ 1
Температурный диапазон, С	-60 ÷ +50 °С
Срок службы, часы	50 000ч
Гарантийный срок, лет	3 года



# KEDR 2.0 100 ( )

Опции	
Взрывозащищенная коробка 1Ex d IIC T6 Cb, IP66, 4 отв. 1/2"NTP	<b>LE-1261</b>
Заглушка	<b>LE-1262</b>
Ввод для небронированного кабеля в металлорукаве,	<b>LE-4246</b>
Кабельный ввод M20x1,5 под небронированный кабель d = 6-12 мм	<b>LE-1234</b>
Цвет корпуса по RAL	<b>LE-0894</b>
Диммируемый источник питания 1-10В	<b>LE-0757</b>
Диммируемый источник питания DALI	<b>LE-0973</b>



## Общая информация

Взрывозащищенные светодиодные светильники серии KEDR Ex в низковольтном исполнении, три модификации: 12V, 24V, 36V DC. Светильники применяются для освещения помещений промышленных предприятий и других мест, где возможно присутствие взрывоопасных пылевых или газовых сред, кроме подземных выработок шахт и их наземных строений. Взрывозащищенные светодиодные светильники предназначены для настенного монтажа при помощи поворотной лиры с регулировкой угла наклона, также для подвесного монтажа на трубу диаметром 3/4. Светильники соответствуют температурным классам T4/T5/T6. Светильники выпускаются в проходной модификации.

Светильники выполнены с применением инновационной технологии безреберного тепловода FINFREE, что позволило поднять эффективность световых приборов, с учетом всех потерь, до 160лм/Вт. Светильники оснащаются вторичной оптикой либо рассеивателями, выполненными из светостабилизированного поликарбоната. Корпуса светильников окрашиваются порошковой краской, конструктивные элементы выполнены из нержавеющей стали и устойчивы к воздействиям окружающей среды.

Светильники обладают высокой степенью защиты от воздействия окружающей среды IP67.

### МАРКИРОВКА ВЗРЫВОЗАЩИТЫ:

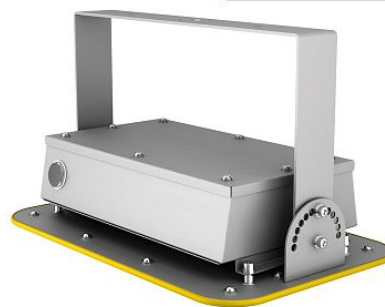
1Ex e mb II T6 Gb X/ Ex tb mb IIIC T85°C Db X,  
1Ex e mb II T5 Gb X/Ex tb mb IIIC T100°C Db X,  
1Ex e mb II T4 Gb X/Ex tb mb IIIC T135°C Db X

### РАШИФРОВКА КЛАССА ВЗРЫВОЗАЩИТЫ:

1Ex уровень взрывозащиты (зона класса 1 и зона класса 2);  
e - исключено искрообразование;  
II группа электрооборудования для газовых сред;  
T4/T5/T6 температурный класс;  
Gb уровень взрывозащиты;  
X специальные условия безопасного применения;  
Ex уровень взрывозащиты (зона класса 1 и зона класса 2);  
tb защита оболочкой;  
mb уровень взрывозащиты;  
IIIC подгруппа оборудования для пылевых сред;  
T85°C значение максимальной температуры поверхности;  
Db уровень взрывозащиты;  
X специальные условия безопасного применения.

## Преимущества

- Светодиоды японской фирмы NICHIA, OSRAM;
- Высокая эффективность светильников, более 160лм/Вт;
- Низковольтное исполнение;
- Температурный класс T6 (-60 ÷ +45°C);
- Температурный класс T5 (-60 ÷ +65°C);
- Температурный класс T5 (-60 ÷ +65°C);
- Температурный класс T4 (-60 ÷ +90°C);
- Вторичная оптика из светостабилизированного поликарбоната;
- Вторичная оптика собственного производства;
- Рассеиватель выполнен из прочного светостабилизированного поликарбоната, толщина 2мм;
- Широкий ассортимент фитингов для подключения светильников;
- Безопасны для применения во взрывоопасных газовых средах;
- Безопасны для применения во взрывоопасных пылевых средах;
- Моментальное включение светильника при низких температурах;
- Простой монтаж;
- Не требует специального обслуживания;
- Не требует специальной утилизации;
- Степень защиты IP 67;
- Рабочий ресурс более 50 000 часов.



**По вопросам продаж и поддержки обращайтесь:**

Алматы (7273)495-231	Казань (843)206-01-48	Новокузнецк (3843)20-46-81	Смоленск (4812)29-41-54
Архангельск (8182)63-90-72	Калининград (4012)72-03-81	Новосибирск (383)227-86-73	Сочи (862)225-72-31
Астрахань (8512)99-46-04	Калуга (4842)92-23-67	Омск (3812)21-46-40	Ставрополь (8652)20-65-13
Барнаул (3852)73-04-60	Кемерово (3842)65-04-62	Орел (4862)44-53-42	Сургут (3462)77-98-35
Белгород (4722)40-23-64	Киров (8332)68-02-04	Оренбург (3532)37-68-04	Тверь (4822)63-31-35
Брянск (4832)59-03-52	Краснодар (861)203-40-90	Пенза (8412)22-31-16	Томск (3822)98-41-53
Владивосток (423)249-28-31	Красноярск (391)204-63-61	Пермь (342)205-81-47	Тула (4872)74-02-29
Волгоград (844)278-03-48	Курск (4712)77-13-04	Ростов-на-Дону (863)308-18-15	Тюмень (3452)66-21-18
Вологда (8172)26-41-59	Липецк (4742)52-20-81	Рязань (4912)46-61-64	Ульяновск (8422)24-23-59
Воронеж (473)204-51-73	Магнитогорск (3519)55-03-13	Самара (846)206-03-16	Уфа (347)229-48-12
Екатеринбург (343)384-55-89	Москва (495)268-04-70	Санкт-Петербург (812)309-46-40	Хабаровск (4212)92-98-04
Иваново (4932)77-34-06	Мурманск (8152)59-64-93	Саратов (845)249-38-78	Челябинск (351)202-03-61
Ижевск (3412)26-03-58	Набережные Челны (8552)20-53-41	Севастополь (8692)22-31-93	Череповец (8202)49-02-64
Иркутск (395)279-98-46	Нижний Новгород (831)429-08-12	Симферополь (3652)67-13-56	Ярославль (4852)69-52-93
Россия (495)268-04-70	Киргизия (996)312-96-26-47	Казахстан (7172)727-132	